

Montageanleitung Faltrollo

1. Inhalt

- a) 1x Raffsystem mit komplett montierten Faltrollo mit Ihrem Wunschbezug
- b) 2x Knebelträger (Wandbefestigung) (Abb. 2)
- c) 2x Dübel (6er)
- d) 2x Schrauben zur Befestigung der Schiene

Das Montagezubehör befindet sich im oberen Teil der Verpackung.

Sie benötigen: Bleistift, Zollstock, Wasserwaage, Kreuzschraubenzieher, Bohrmaschine (Empfehlung: Verwenden Sie einen Bohrer der Größe 7)

2. Vorbereitung

Bitte vergewissern Sie sich, dass sich der Untergrund zur Montage eignet:
Ungeeignet sind unebene Mauerwerke, instabile Untergründe (z.B.: Rolladenkästen).

3. Montage der Schiene

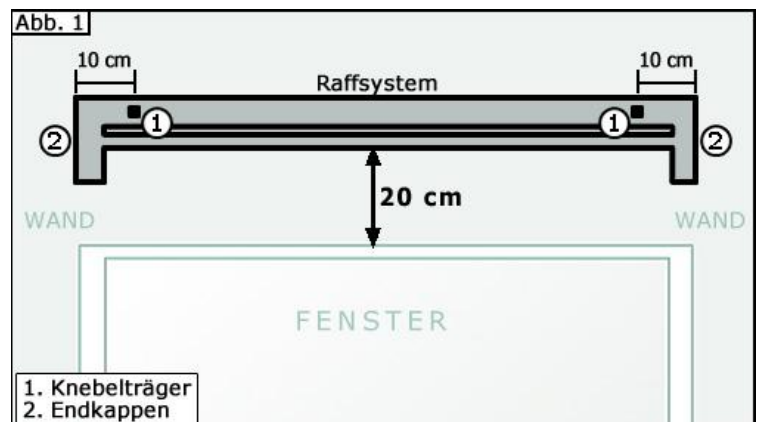
Bitte gehen Sie wie folgt vor:

1. Messen Sie die Gesamtlänge des Faltrollos genau aus und markieren diese an der Decke/Wand. (Abb. 1)

Tipp bei Wandmontage: Hängen Sie das Faltrollo ca. 20 cm über den Fenstersturz, damit das Fenster ungehindert bei hochgezogenem Rollo zu öffnen ist. (Abb. 1)

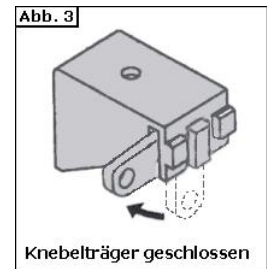
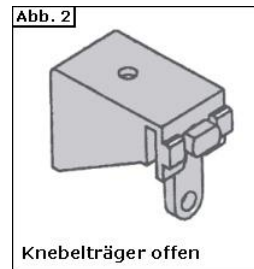
Tipp bei Deckenmontage: Montieren Sie das Faltrollo im Abstand von ca. 10 cm von der Hinterwand.

2. Markieren Sie die beiden Knebelträger an den äußersten Stellen (ca. 10 cm von den Endkappen entfernt) an der Decke/Wand und markieren die Positionen. (Abb. 1)
3. Vergewissern Sie sich, dass sich die Markierungen auf einer Höhe befinden.
4. Bohren Sie nun an den markierten Stellen ein Loch, setzen die Dübel ein und befestigen die Knebelträger.



4. Befestigung des Faltrollos

1. Stellen Sie alle Knebelträger in Position „offen“, indem Sie den Hebel nach unten stellen (senkrecht zum Faltrollo). (Abb. 2)
2. Führen Sie das Profil des Faltrollos über die Knebelträger.
3. Schließen Sie nun alle Knebelträger, indem Sie diese rechts oder links drehen, so dass die Hebel waagrecht zur Schiene stehen. (Abb. 3)



5. Pflegehinweise

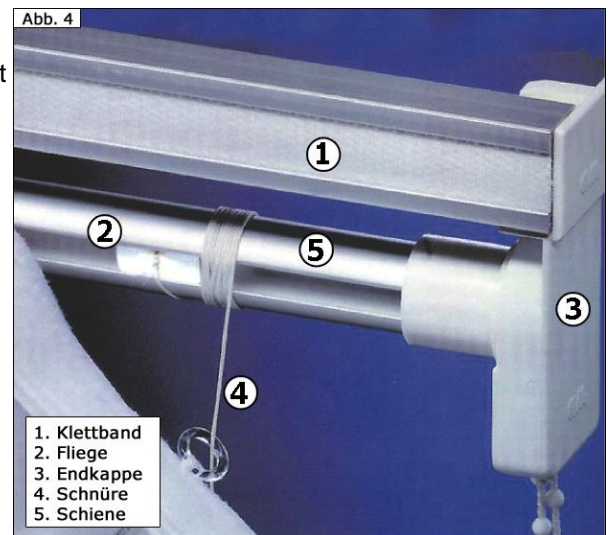
a) Raffsystem (Schiene):

Bitte reinigen Sie die Schiene nur mit einem weichen, sauberen Tuch. Bitte verwenden Sie keine Verdünnungsmittel oder chemische Reiniger.

b) Faltrollo

Bitte überprüfen Sie das Pflegeetikett Ihres Faltrollos. Beachten Sie bitte die auf dem Pflegeetikett vermerkten Hinweise. Einige Faltrollos dürfen nur chemisch gereinigt werden.

1. Vor dem Waschen/Reinigen rollen Sie bitte das Faltrollo komplett ab.
2. Trennen Sie nun bitte den Stoff von der Schiene (sind durch ein Klettband verbunden). (Abb. 4, Punkt 1)
3. Entfernen Sie bitte die Endkappen vom Raffsystem. (Abb. 4, Punkt 3)
4. Nehmen Sie bitte nun die Schiene, an der die Schnüre befestigt sind aus der Verankerung. (Abb. 4, Punkt 5)
5. Ziehen Sie bitte vorsichtig alle Schnüre (mit Fliegen-Befestigung, Abb. 4, Punkt 2) aus der Schiene und kneten sie oben leicht zusammen. So wird ein Verheddern beim Reinigen/Waschen verhindert.
6. Entfernen Sie nun den Beschwerungsstab aus dem Faltrollo durch einfaches Herausschieben.
7. Nach dem Waschen entknoten Sie bitte die Schnüre wieder.
8. Schieben Sie die Schnüre mit den Fliegen-Befestigungen wieder in die Schiene des Faltrollos.
9. Verankern Sie nun die Schiene wieder im Raffsystem.
10. Klemmen Sie nun die Endkappen in das Schienenende (Abb. 4, Punkt 3) und befestigen Sie den Stoff mit der Klettseite an das Gegenstück der Schiene (Abb. 4, Punkt 1).



6. Tipps

- Wenn das Faltrollo in der Waschmaschine gewaschen werden kann, empfehlen wir Ihnen einen Wäschesack zu verwenden. Dadurch kann Noppenbildung oder ein Aufrauen des Gewebes verhindert werden.
- Hängen Sie das Faltrollo im feuchten Zustand nach dem Waschen auf. Die größten Waschfalten legen sich schon von selbst. Bei bügelbaren Stoffen empfiehlt es sich, diese im feuchten Zustand zu bügeln. Bitte beachten Sie hierzu das Pflegeetikett.