

950-020

**Pro·Idee**

## **CD / DVD Organizer**

Artikelnummer: 601-336



Vielen Dank für den Kauf des CD/DVD Organizers. Bevor Sie das Gerät verwenden lesen Sie bitte diese Gebrauchsanleitung aufmerksam durch.

## Sicherheitshinweise

---

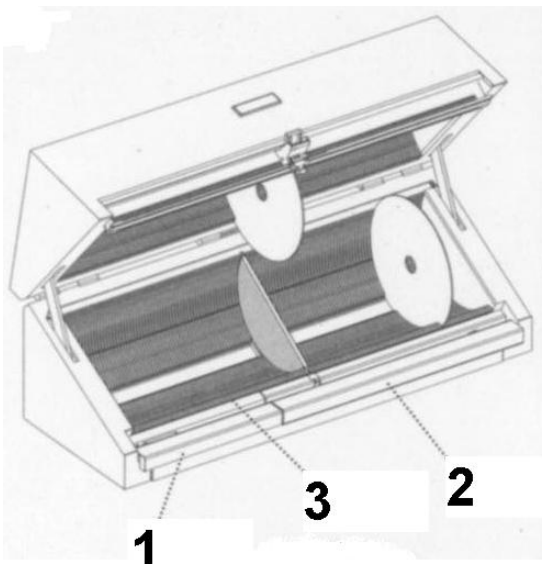
- Lesen Sie die in der vorliegenden Gebrauchsanweisung enthaltenen Angaben zur Sicherheit bei Verwendung des Produkts aufmerksam durch
- Bewahren Sie diese Gebrauchsanweisung stets griffbereit auf.
- Prüfen Sie, ob das Produkt und alle Einzelteile unbeschädigt sind.
- Halten Sie Kinder vom Verpackungsmaterial fern.

## Bestimmungsgemäße Verwendung

- Verwenden Sie das Produkt nur gemäß der Beschreibung dieser Gebrauchsanweisung.
- Das Produkt ist kein Spielzeug. Halten Sie Kinder vom Produkt fern.
- Schützen Sie das Produkt vor Stößen und vor dem Herunterfallen.
- Schützen Sie das Produkt vor Nässe, Feuchtigkeit, Hitze und starker Sonneneinstrahlung.

## So verwenden Sie das Gerät

---



### 1. Taste für Titelregister:

Durch Drücken dieser Taste fährt das Titelregister heraus

### 2. Öffner-Taste:

Drücken Sie diese Taste um die Organizer-Abdeckung zu öffnen.

### 3. Selbstausrichtende Schlitz:

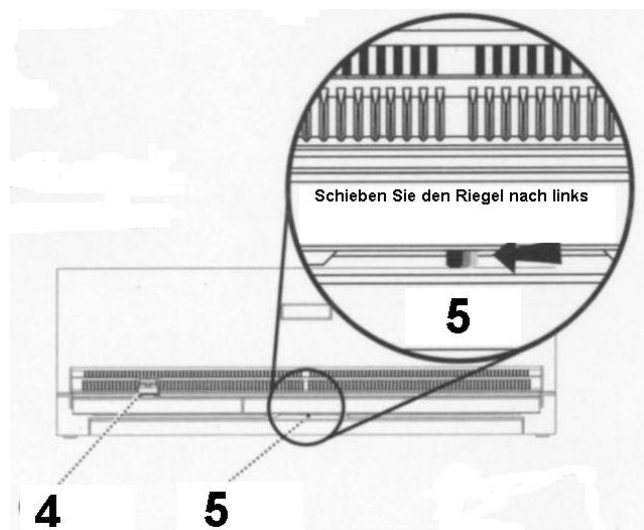
Zum einfachen Befüllen des Organizers. Durch Einschieben rollt die CD in die richtige Position.

### 4. CD Selektions-Taste:

Um eine CD auszuwählen drücken Sie die Taste unterhalb des Zahlenstrahls herunter und schieben sie an die gewünschte Stelle.

### 5. Arretier-Schieber:

Unterhalb der Öffner-Taste befindet sich ein Schiebeschalter. Durch Schieben nach links arretieren Sie den Öffner-Mechanismus. Schieben Sie den Schalter nach rechts um den Organizer wie gewohnt zu öffnen.



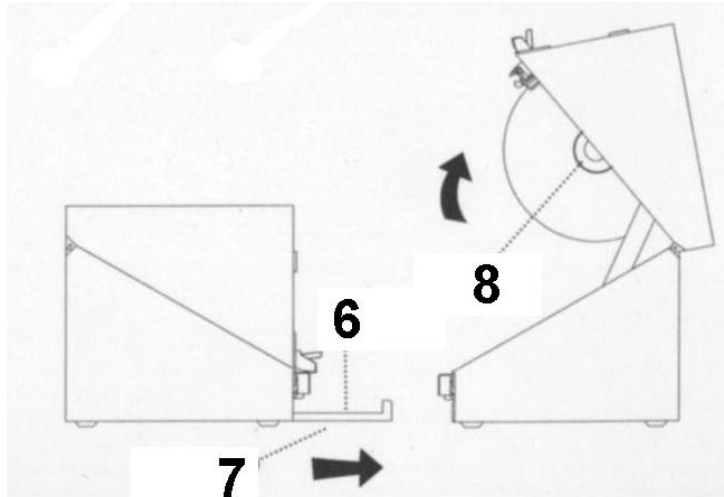
#### 6. Titel-Register:

Durch Drücken der Titelregister-Taste fährt das Register heraus.

#### 7. Titel-Register-Einsatz

#### 8. CD-Halter:

Wählen Sie die gewünschte CD mit der Selektions-Taste aus und betätigen die Öffner Taste. Die Abdeckung klappt jetzt mitsamt der CD heraus und Sie können diese bequem entnehmen.



**Hinweis:** Sie können das Titel Register per Hand beschriften oder eine Register-Vorlage auf [www.proidee.de](http://www.proidee.de) herunterladen.

#### Aufbewahrung

- Schützen Sie das Gerät vor Schmutz, Staub, Hitze, Feuchtigkeit und Nässe.

#### Pflege und Reinigung

- Tauchen Sie das Gerät nicht in Wasser.
- Reinigen Sie die Oberfläche des Geräts und des Zubehörs mit einem weichen Tuch. Verwenden Sie ggf. Spezialreinigungstücher für optische Geräte, die im Fachhandel erhältlich sind.
- Verwenden Sie keine chemischen Reinigungszusätze

**D:** Pro-Idee GmbH & Co. KG · Auf der Hüls 205 · D 52053 Aachen · Tel.: 02 41-109 119  
**NL:** Pro-Idee · Toernooiveld 300 · NL 6525 EC Nijmegen · Tel.: 024-3 511 277  
**UK:** Pro-Idee · Hamilton House · 8 Fairfax Road · Heathfield · Newton Abbot · TQ12 6UD · Tel.: 0844 5571011  
**F:** Pro-Idée · F 67962 Strasbourg - Cedex 9 · Tél.: 03 88 67 22 77  
**CH:** Pro-Idee Catalog GmbH · Fürstenlandstrasse 35 · CH 9001 St. Gallen · Tel.: 0 71-2 74 66 19  
**A:** Pro-Idee Catalog GmbH · Bundesstraße 110 · A 6923 Lauterach · Tel.: 0810-900 698  
© Pro-Idee Aachen