



USB Timer Charger PD

The EcoSavers USB Timer Charger is a clever device which helps you to save energy and improves charging safety. You can select 1, 2, 3 or 4 hours of charging and after the selected duration, the power supply will be stopped and therefore charging of your device will automatically be stopped.

How to operate

Connect an USB charging cable to the USB output (1) or a Type C charging cable to the Type C output (2) and connect the device you want to charge. Now push the duration selection button (3) once for 1 hour, twice for 2 hours, three times for 3 hours and 4 times for 4 hours. The LED ring (see fig. 2) will light up showing the selected duration.

During charging, the charger will show in which hour of charging it operates, as this last part of the color ring will flash slowly.

To stop charging, push the duration selection button every second until the color ring light is completely off.

IMPORTANT NOTICES

- Only use this product indoors and in dry conditions
- Do not cover the charger with curtains or other materials
- Avoid extreme heat and coldness, wet or high humidity environments
- Avoid strong magnetic fields or electrical equipment nearby

Specifications:

Input: 100V-240V 50/60Hz
Output: USB-C (20W) PD
5V/3A | 9V/2.22A
12V/1.67A
USB-A (18W)
5V/3A



USB-Timer-Ladegerät PD

Der EcoSavers USB-Timer Ladegerät ist ein cleveres Gerät was Ihnen beim Energiesparen hilft und Sicherheit von Laden verbessert.

Sie können zwischen 1, 2, 3 oder 4 Stunden des Ladevorgangs wählen und nach dem ausgewählten Dauer wird die Stromversorgung gestoppt und somit der Ladevorgang beendet.

Wie es funktioniert

Schließen Sie ein USB-Ladekabel an den USB-Ausgang (1) oder ein Ladekabel vom Typ C an den Typ-C-Ausgang (2) und schließen Sie das Gerät, das Sie aufladen möchten, an. Drücken Sie nun die Dauerauswahl Taste (3) einmal für 1 Stunde, zweimal für 2 Stunden, dreimal für 3 Stunden und viermal für 4 Stunden. Der LED-Ring (siehe Abb. 2) wird aufleuchten und zeigt die Dauer Auswahl.

Während des Ladevorgangs wird das Ladegerät zeigen, in welcher Stunde es funktioniert. Der letzte Teil des Farbrings wird langsam blinken.

Um den Ladevorgang zu beenden, drücken Sie die Dauerauswahl Taste alle Sekunde, bis der Farbring völlig aus leuchtet.

WICHTIGE HINWEISE

- Verwenden Sie dieses Produkt nur im Innenbereich und bei trockenen Bedingungen
- Decken Sie das Ladegerät nicht ab durch Vorhänge oder andere Materialien
- Vermeiden Sie extreme Hitze und Kälte, nass oder Umgebungen mit hoher Luftfeuchtigkeit
- Vermeiden Sie starke Magnetfelder oder elektrische Geräte in der Nähe

Spezifikationen:

Eingang: 100V-240V 50/60Hz
Ausgang: USB-C (20 W) PD
5 V/3 A | 9V/2,22A
12V/1,67A
USB-A (18W)
5V/3A



La minuterie USB PD

Ce chargeur est un appareil intelligent qui vous aide à économiser de l'énergie et améliorer la sécurité de vos recharges.

Vous pouvez faire 1, 2, 3 ou 4 heures de charge et après le temps sélectionné, la charge sera arrêtée. Par conséquent, le chargement de votre appareil sera automatiquement arrêté.

Fonctionnement

Connecter votre câble USB à la sortie USB (1) ou un câble de sortie de type C vers la sortie de type C (2) et connecter l'appareil que vous souhaitez charger. Appuyez maintenant sur le sélecteur de durée (3) une fois pour 1 heure, deux fois pour 2 heures, trois fois pour 3 heures et 4 fois pour 4 heures. L'anneau LED (voir fig. 2) va s'allumer en affichant la durée. Pendant le chargement, le chargeur indiquera quand le chargeur fonctionne et une fois que la charge va toucher à sa fin, la dernière partie de l'anneau de couleur clignotera lentement.

Pour arrêter la charge, appuyer sur le bouton de sélection de durée toutes les secondes jusqu'à la lumière de l'anneau de couleur soit complètement éteint.

IMPORTANT

- Utiliser ce produit uniquement à l'intérieur et par temps sec
- Ne pas couvrir le chargeur avec rideaux ou autres matériaux
- Éviter la chaleur extrême et froid, humide ou élevé en milieux humides
- Éviter les champs magnétiques puissants ou des équipements électriques à proximité

Spécifications :

Entrée : 100V-240V 50/60Hz
Sortie : USB-C (20W) PD
5V/3A | 9V/2,22A
12 V/1,67 A
USB-A (18 W)
5V/3A



USB Timer Oplader PD

De EcoSavers USB-timer Oplader is een handig apparaat waarmee u energie kunt besparen en de veiligheid van opladen kunt verbeteren.

U kunt kiezen uit 1, 2, 3 of 4 uur van opladen en na de geselecteerde duur zal de stroomvoorziening worden gestopt en daarom zal het opladen van het verbonden apparaat ook automatisch stoppen.

Hoe te bedienen

Sluit een USB-oplaadkabel aan op de USB-uitgang (1) of een Type C-oplaadkabel aan de Type C-uitgang (2) en sluit het apparaat dat u wilt opladen aan. Druk nu op de tijdsduur selectie knop (3) één keer voor 1 uur, twee keer voor 2 uur, drie keer voor 3 uur en 4 keer voor 4 uur. De LED-ring (zie afb. 2) zal gaan oplichten naar de geselecteerde duur.

Tijdens het opladen, zal de oplader laten zien in welk uur van opladen deze zit: het laatste deel van de kleuring knippert langzaam.

Om te stoppen met laden, druk achter elkaar op de tijdsduur selectieknop (3) totdat de kleuring helemaal uit gaat.

BELANGRIJK

- Gebruik dit product uitsluitend binnenshuis en in droge omstandigheden
- Bedek de oplader niet met gordijnen of andere materialen
- Vermijd extreme hitte en kou, natte of vochtige omgevingen
- Vermijd sterke magnetische velden of elektrische apparatuur in de buurt

Specificaties:

Ingang: 100V-240V 50/60Hz
Uitgang: USB-C (20W) PD
5V/3A | 9V/2,22A
12V/1,67A
USB-A (18W)
5V/3A



Temporizador USB PD

Este cargador es un dispositivo inteligente que te ayuda ahorrar energía y mejora la seguridad de su recargas.

Puedes hacer 1, 2, 3 o 4 horas de carga y después tiempo seleccionado, cargando será detenido. Por lo tanto, cargando de su dispositivo será detenido automáticamente.

Marcha

Conecte su cable USB al salida USB (1) o un cable carga tipo C a salida escriba C (2) y conecte el dispositivo que desea cargar. Ahora presione el selector de duración (3) una vez durante 1 hora, dos veces durante 2 horas, tres veces durante 3 horas y 4 veces durante 4 horas.

El anillo LED (ver fig. 2) se enciende mostrando la duración. Durante la carga, el cargador indicará cuando el cargador funciona y una vez que la carga toque su final, la última parte de el anillo de color parpadeará lentamente.

Para detener la carga, presione en el botón de selección duración cada segundo hasta la luz del anillo el color es completamente apagado.

IMPORTANTE

- Utilice este producto únicamente en interiores y en clima seco
- No cubra el cargador con cortinas u otros materiales
- Evite el calor extremo y frío, húmedo o alto en humedales
- Evite los campos potente magnético o equipo eléctrico cerca

Especificaciones:

Entrada: 100V-240V 50/60Hz
Salida: USB-C (20W) PD
5V/3A | 9V/2,22A
12V/1,67A
USB-A (18W)
5V/3A

Fig. 1

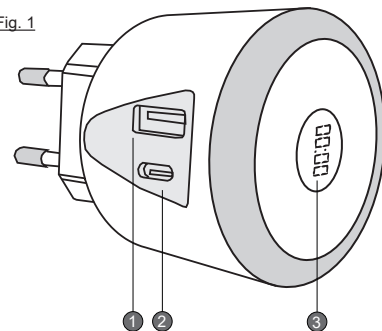
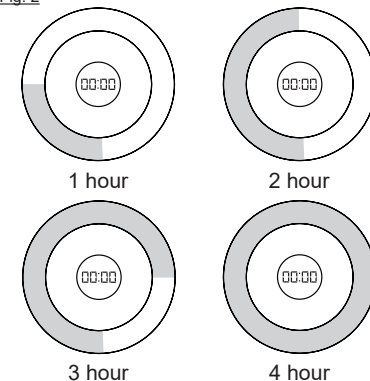


Fig. 2



ECSAVERS®

