



Universal Fahrradtool 30tlg.

Universal bicycle tool 30 pcs.

Outil universel pour vélo 30 pcs.

Universeel fietsgereedschap 30 stuks.

DE 2 | EN 6 | FR 10 | NL 14

Vielen Dank für den Kauf unseres SEECODE Universal Fahrradtools, mit dem Sie 30 Werkzeuge auf kleinstem Raum mit sich führen können. Damit Sie lange Freude an Ihrem SEECODE Universal Fahrradtool haben und es vollumfänglich nutzen können, lesen Sie bitte diese Bedienungsanleitung sorgfältig durch, bevor Sie das Universal Fahrradtool nutzen, um Schäden durch falsche Bedienung zu vermeiden. Schenken Sie den Sicherheitsinformationen bitte besondere Aufmerksamkeit. Wenn Sie das Universal Fahrradtool Dritten überlassen, sollte auch diese Bedienungsanleitung mit überreicht werden. Bewahren Sie bitte die Bedienungsanleitung auch zum Nachschlagen auf.

Unser Produkt ist nur für die Bedienung durch Erwachsene vorgesehen. Von Kindern fernhalten!

Techn. Daten

Produktgröße geschlossen: 9 x 4,8 x 2 cm

Gewicht: 200 g

Material: Edelstahl AISI 420, Chrom-Vanadium-Stahl, 1CR13 Edelstahl, bruchresistenter ABS-Kunststoff, Nylon

Lieferumfang

Fahrradtool mit 30 Werkzeugen und Gürteltasche

Bedienungsanleitung

Sicherheitshinweise

Achten Sie auf Ihre Sicherheit!

Bitte seien Sie vorsichtig beim Öffnen, Schließen und bei der Benutzung des Fahrradtools, um Verletzungen zu vermeiden.

Bewahren Sie dieses Produkt außerhalb der Reichweite von Kindern auf.

Bedienung des Fahrradtools

Für die Benutzung klappen Sie einfach das benötigte Tool aus der Halterung.

Die gesamt 8 Bits können je nach Anforderung auf den ausklappbaren Steckschlüssel gesetzt werden.

Das größere Multitool enthält gesamt 14 einzelne Werkzeuge, 8 Sechskantschrauben-Schlüssel, 2 Speichenwerkzeuge, ein Lineal, einen Nagel-Auszieher, einen Handyhalter und einen Flaschenöffner. Die Größen der einzelnen Sechskantschrauben-Schlüssel sind jeweils daneben stehend aufgeführt.

Pflege und Wartung

Reinigen Sie das Gerät mit einem weichen, ggf. leicht feuchten Tuch. Verwenden Sie keine scheuernden Reinigungsmittel oder scharfe Chemikalien. Verwenden Sie keine metallischen Reinigungsgegenstände. Pflegen Sie die Werkzeuge und auch die Scharniere besonders vor einer längeren Lagerung und bei Bedarf mit etwas Öl.

Garantie/Gewährleistung

Die Gewährleistungsfrist beträgt 24 Monate ab Kaufdatum. Darin enthalten sind 6 Monate Garantie ab Kaufdatum.

Der räumliche Geltungsbereich des Garantieschutzes ist europaweit. Als Beleg hierfür gilt der Kaufbeleg. Das Produkt wurde vor dem Versenden gründlich auf Qualität und Funktionalität geprüft. Ein Ausschluss der Garantie findet unter folgenden Fällen statt:

- bei Veränderungen des Produkts ohne unsere Genehmigung
- bei andersartiger als der oben genannten Verwendung
- bei Fallschäden

Bei Inanspruchnahme der Garantie/Gewährleistung senden Sie bitte das vollständige Produkt in einer transportsicheren Verpackung an die Verkaufsstelle zurück, von der das Produkt bezogen wurde. Beschreiben Sie den erkannten Mangel am Produkt und legen Sie der Sendung den Original Kaufbeleg bei. Der Verkäufer behält sich das Recht auf Nacherfüllung vor Erstattung des Kaufpreises vor. Erforderliche Transportkosten werden der Kundschaft bei Feststellung eines gerechtfertigten Anspruchs der gesetzl. Garantie/ Gewährleistung erstattet. Die Inanspruchnahme der gesetzlichen Mängelrechte ist unentgeltlich.

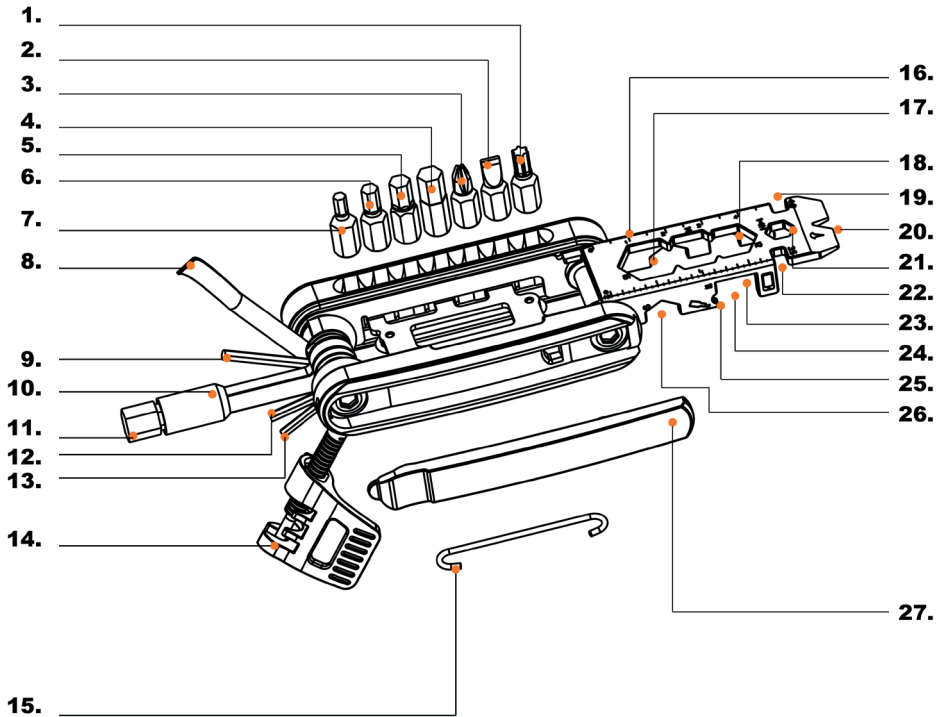
Allgemeine Hinweise

Urheberrecht

Dieses Dokument ist urheberrechtlich geschützt. Jede Vervielfältigung bzw. jeder Nachdruck, auch auszugsweise, sowie die Wiedergabe der Abbildungen, auch im veränderten Zustand, ist nur mit schriftlicher Zustimmung des Herstellers gestattet.

Hinweise zum Umweltschutz

Die verwendeten Verpackungsmaterialien sind recyclebar. Entsorgen Sie nicht mehr benötigte Verpackungsmaterialien gemäß den örtlich geltenden Vorschriften. Dieses Produkt darf innerhalb der Europäischen Union im normalen Hausmüll entsorgt werden. Entsorgen Sie das Produkt gemäß der regionalen Verordnungen.



Funktion der Werkzeuge

1. Torx-Aufsatz
2. Schlitz-Schraubendreher
3. Kreuzschlitz-Schraubendreher
4. 6 mm Innen-Sechskantschlüssel (Inbus)
5. 5 mm Innen-Sechskantschlüssel (Inbus)
6. 4 mm Innen-Sechskantschlüssel (Inbus)
7. 3 mm Innen-Sechskantschlüssel (Inbus)
8. Reifenwerkzeug klein
9. 3 mm Innen-Sechskantschlüssel (Inbus)
10. Steckschlüssel
11. 8 mm Innen-Sechskantschlüssel (Inbus)
12. 2,5 mm Innen-Sechskantschlüssel (Inbus)
13. 2 mm Innen-Sechskantschlüssel (Inbus)
14. Kettenglied-Trenner
15. Kettenglied-Halter
16. Lineal
17. **8 mm und 10 mm** Sechskantschrauben-Schlüssel
18. **12 mm, 14 mm und 15 mm** Sechskantschrauben-Schlüssel
19. 4 mm Speichenwerkzeug
20. Nagel-Auszieher
21. 6 mm Sechskantschrauben-Schlüssel
22. 3,5 mm Speichenwerkzeug
23. 11 mm Sechskantschrauben-Schlüssel
24. Handy-Halter
25. Flaschenöffner
26. 9 mm Sechskantschrauben-Schlüssel
27. Reifenwerkzeug groß

DE | SEECODE Universal bicycle tool 30 pcs.

Thank you for purchasing our SEECODE Universal Bicycle Tool, which allows you to carry 30 tools in the smallest possible space. It contains exactly the tools that every European bicycle needs. For general work on the bike, but especially for breakdowns while riding, every repair is easy to manage. The practical pouch makes it easy to attach to your belt or waistband.

To ensure that you can enjoy your SEECODE universal bike tool for a long time and use it to its full potential, please read these operating instructions carefully before using the universal bike tool to avoid damage caused by incorrect operation. Please pay particular attention to the safety information. If you give the Universal Bicycle Tool to a third party, this user manual should also be handed over. Please also keep the operating instructions for future reference.

Our product is intended for use by adults only. Keep away from children!

Technical data

Product size closed: 9 x 4.8 x 2 cm

Weight: 200 g

Material: AISI 420 stainless steel, chrome vanadium steel, 1CR13 stainless steel, break-resistant ABS plastic, nylon

Scope of delivery

Bicycle tool with 30 tools and belt pouch

Operating instructions

Safety instructions

Pay attention to your safety!

Please be careful when opening, closing and using the bicycle tool to avoid injury.

Keep this product out of the reach of children.

Operating the bike tool

To use the tool, simply fold the required tool out of the holder.

The total of 8 bits can be placed on the fold-out socket spanner as required.

The larger multi-tool contains a total of 14 individual tools, 8 hexagon spanners, 2 spoke tools, a ruler, a nail extractor, a mobile phone holder and a bottle opener. The sizes of the individual hexagon spanners are listed next to them.

Care and maintenance

Clean the device with a soft, slightly damp cloth if necessary. Do not use abrasive cleaning agents or harsh chemicals. Do not use any metallic cleaning objects. Care for the tools and the hinges, especially before storing them for long periods of time, and apply a little oil if necessary.

Guarantee/warranty

The warranty period is 24 months from the date of purchase. This includes a 6-month guarantee from the date of purchase. The geographical scope of the guarantee cover is Europe-wide. The proof of purchase serves as proof. The product has been thoroughly checked for quality and functionality before despatch. The guarantee is excluded in the following cases

- if the product has been modified without our authorisation
- use other than that specified above
- in the event of drop damage

If you make a claim under the guarantee/warranty, please return the complete product in transport-safe packaging to the point of sale from which the product was purchased. Describe the recognised defect in the product and enclose the original proof of purchase with the consignment. The seller reserves the right to subsequent fulfilment before reimbursement of the purchase price. Necessary transport costs will be reimbursed to the customer if a justified claim under the statutory guarantee/warranty is established. The utilisation of statutory warranty rights is free of charge.

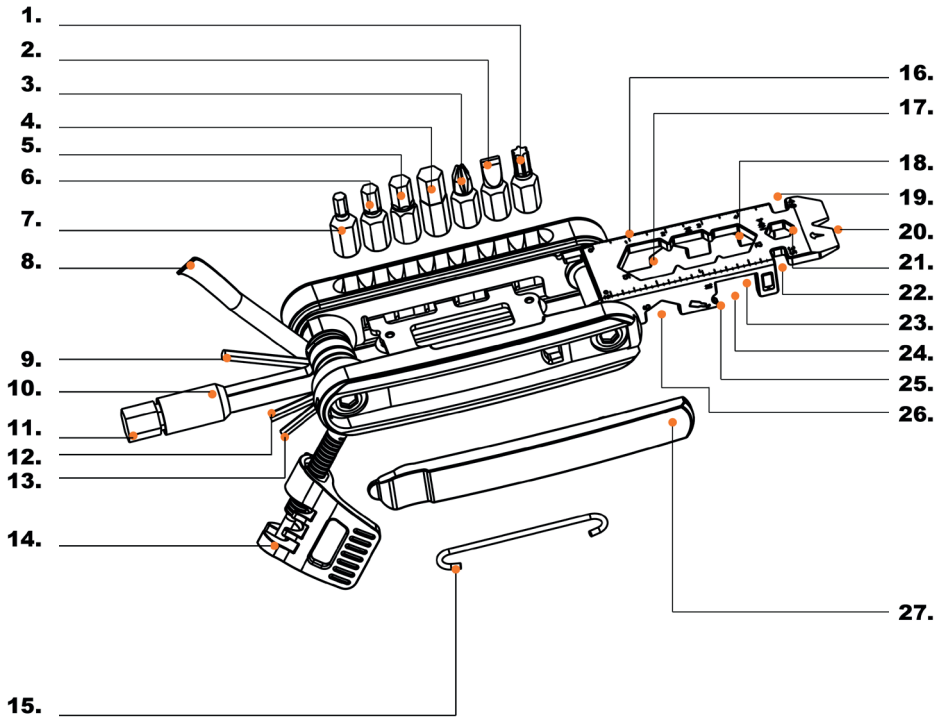
General information

Copyright

This document is protected by copyright. Any duplication or reprinting, even in extracts, as well as the reproduction of the illustrations, even in modified form, is only permitted with the written consent of the manufacturer.

Notes on environmental protection

The packaging materials used are recyclable. Dispose of packaging materials that are no longer required in accordance with local regulations. This product may be disposed of with normal household waste within the European Union. Dispose of the product in accordance with regional regulations.



Number I Tool

1. Torx attachment
2. Slotted screwdriver
3. Phillips screwdriver
4. 6 mm Allen key (hexagon socket)
5. 5 mm Allen key (hexagon socket)
6. 4 mm hexagon socket spanner (Allen key)
7. 3 mm Allen key (hexagon socket)
8. Small tyre tool
9. 3 mm Allen key (hexagon socket)
10. Socket spanner
11. 8 mm hexagon socket spanner (Allen key)
12. 2.5 mm hexagon socket spanner (Allen key)
13. 2 mm hexagon socket spanner (Allen key)
14. Chain link separator
15. Chain link holder
16. Ruler
17. **8 mm and 10 mm** hexagon spanner
18. **12 mm, 14 mm and 15 mm** hexagon spanner
19. 4 mm spoke tool
20. Nail extractor
21. 6 mm hexagon spanner
22. 3.5 mm spoke tool
23. 11 mm hexagon spanner
24. Mobile phone holder
25. Bottle opener
26. 9 mm hexagon spanner
27. Large tyre tool

FR | SEECODE Outil universel pour vélo 30 pcs.

Nous vous remercions d'avoir acheté notre outil vélo universel SEECODE, qui vous permet d'emporter 30 outils dans un minimum d'espace. Il contient exactement les outils dont chaque vélo européen a besoin. Pour les travaux généraux sur le vélo, mais surtout pour les pannes en cours de route, toute réparation est bonne à prendre. Grâce à sa pochette pratique, vous pouvez le fixer facilement à votre ceinture ou à la taille de votre pantalon.

Pour que vous puissiez profiter longtemps de votre outil universel pour vélo SEECODE et l'utiliser pleinement, veuillez lire attentivement ce mode d'emploi avant d'utiliser l'outil universel pour vélo afin d'éviter tout dommage dû à une mauvaise manipulation. Veuillez prêter une attention particulière aux informations relatives à la sécurité. Si vous confiez l'outil universel pour vélo à un tiers, ce mode d'emploi doit également lui être remis. Conservez également le mode d'emploi pour pouvoir vous y référer ultérieurement. Notre produit est uniquement destiné à être utilisé par des adultes. Tenir hors de portée des enfants !

Caractéristiques techniques

Taille du produit fermé : 9 x 4,8 x 2 cm

Poids : 200 g

Matériaux : acier inoxydable AISI 420, acier au chrome-vanadium, acier inoxydable 1CR13, plastique ABS résistant à la rupture, nylon

Contenu de la livraison

Outil vélo avec 30 outils et sacoche de ceinture

Mode d'emploi

Consignes de sécurité

Veillez à votre sécurité !

Veillez être prudent lors de l'ouverture, de la fermeture et de l'utilisation de l'outil vélo afin d'éviter toute blessure.

Conservez ce produit hors de portée des enfants.

Utilisation de l'outil vélo

Pour utiliser l'outil, il suffit de le sortir de son support.

Les 8 embouts au total peuvent être placés sur la clé à douille dépliable en fonction des besoins.

Le plus grand multitool contient 14 outils individuels, 8 clés à six pans, 2 outils à rayons, une règle, un extracteur de clous, un support pour téléphone portable et un décapsuleur. Les tailles des différentes clés à six pans sont indiquées à côté.

Entretien et maintenance

Nettoyez l'appareil avec un chiffon doux, éventuellement légèrement humide. N'utilisez pas de produits de nettoyage abrasifs ou de produits chimiques agressifs. N'utilisez pas d'objets de nettoyage métalliques. Entretenez les outils et également les charnières, en particulier avant un stockage prolongé et, si nécessaire, avec un peu d'huile.

Garantie/garantie

Le délai de garantie est de 24 mois à compter de la date d'achat. Ce délai comprend une garantie de 6 mois à compter de la date d'achat.

La couverture géographique de la garantie s'étend à toute l'Europe. La preuve d'achat fait office de justificatif. La qualité et la fonctionnalité du produit ont été minutieusement contrôlées avant l'envoi. La garantie est exclue dans les cas suivants :

- en cas de modification du produit sans notre autorisation
- en cas d'utilisation autre que celle mentionnée ci-dessus
- en cas de dommages dus à une chute

En cas de recours à la garantie, veuillez renvoyer le produit complet dans un emballage résistant au transport au point de vente où le produit a été acheté. Décrivez le défaut constaté sur le produit et joignez à l'envoi la preuve d'achat originale. Le vendeur se réserve le droit de réparer le produit avant de rembourser le prix d'achat. Les frais de transport nécessaires seront remboursés à la clientèle en cas de constatation d'un droit justifié de la garantie légale/du droit de garantie. Le recours aux droits légaux en matière de vices est gratuit.

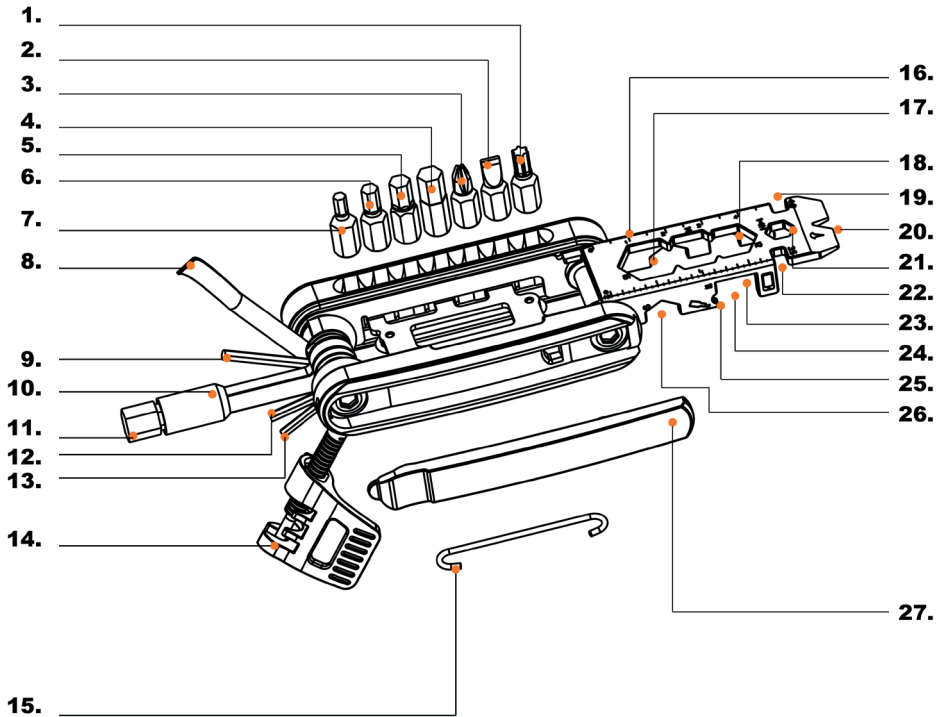
Remarques générales

Droit d'auteur

Ce document est protégé par les droits d'auteur. Toute reproduction ou réimpression, même partielle, ainsi que la représentation des illustrations, même modifiées, ne sont autorisées qu'avec l'accord écrit du fabricant.

Remarques sur la protection de l'environnement

Les matériaux d'emballage utilisés sont recyclables. Éliminez les matériaux d'emballage qui ne sont plus utilisés conformément aux réglementations locales en vigueur. Dans l'Union européenne, ce produit peut être éliminé avec les déchets ménagers normaux. Éliminez le produit conformément aux réglementations régionales.



Numéro | Outil

1. embout Torx
2. Tournevis pour vis à fente
3. Tournevis cruciforme
4. Clé à six pans creux de 6 mm (Allen)
5. Clé à six pans creux de 5 mm (Allen)
6. Clé à six pans creux de 4 mm (Allen)
7. Clé à six pans creux de 3 mm (Allen)
8. Petit démonte-pneu
9. Clé hexagonale interne de 3 mm (Allen)
10. Clé à douille
11. Clé hexagonale interne de 8 mm (Allen)
12. Clé à six pans creux de 2,5 mm (Allen)
13. Clé hexagonale interne de 2 mm (Allen)
14. Séparateur de maillons de chaîne
15. Support de maillon de chaîne
16. Règle
17. Clé hexagonale de **8 mm et 10 mm**
18. Clé pour vis à six pans de **12 mm, 14 mm et 15 mm**
19. Outil à rayons de 4 mm
20. Extracteur de clous
21. Clé pour vis hexagonale de 6 mm
22. Outil à rayons de 3,5 mm
23. Clé pour vis hexagonale de 11 mm
24. Support pour téléphone portable
25. Décapsuleur
26. Clé pour vis hexagonale de 9 mm
27. Outil pour pneus, grand

NL | SEECODE Universeel fietsgereedschap 30 stuks.

Bedankt voor de aankoop van onze SEECODE Universal Bicycle Tool, waarmee je 30 stuks gereedschap in de kleinst mogelijke ruimte kunt meenemen. Het bevat precies het gereedschap dat elke Europese fiets nodig heeft. Voor algemene werkzaamheden aan de fiets, maar vooral voor pech onderweg, is elke reparatie eenvoudig te beheren.

Dankzij het praktische tasje kun je het eenvoudig aan je riem of broekriem bevestigen.

Om ervoor te zorgen dat je lang plezier hebt van je SEECODE universele fietsgereedschap en je het optimaal kunt gebruiken, lees je deze gebruiksaanwijzing zorgvuldig door voordat je het universele fietsgereedschap in gebruik neemt om schade door onjuist gebruik te voorkomen. Let vooral op de veiligheidsinformatie. Als u het universele fietsgereedschap aan derden geeft, moet deze gebruiksaanwijzing ook worden overhandigd. Bewaar de gebruiksaanwijzing ook voor toekomstig gebruik. Ons product is uitsluitend bedoeld voor gebruik door volwassenen. Uit de buurt van kinderen houden!

Technische gegevens

Afmetingen gesloten product: 9 x 4,8 x 2 cm

Gewicht: 200 g

Materiaal: AISI 420 roestvrij staal, chroom-vanadium-staal, 1CR13 roestvrij staal, breukvast ABS-kunststof, nylon

Leveringsomvang

Fiets hulpmiddel met 30 gereedschappen en heuptasje

Gebruiksaanwijzing

Veiligheidsinstructies

Let op je veiligheid!

Wees voorzichtig bij het openen, sluiten en gebruiken van het fietsgereedschap om letsel te voorkomen.

Houd dit product buiten het bereik van kinderen.

Het fietsgereedschap bedienen

Om het gereedschap te gebruiken, vouw je gewoon het gewenste gereedschap uit de houder.

De in totaal 8 bits kunnen naar behoefte op de uitklapbare dopsleutel worden geplaatst.

De grotere multitool bevat in totaal 14 afzonderlijke gereedschappen, 8 inbussleutels, 2 spaakgereedschappen, een liniaal,

een nagelzuiger, een houder voor een mobiele telefoon en een flesopener. De maten van de afzonderlijke inbussleutels staan ernaast vermeld.

Verzorging en onderhoud

Reinig het apparaat indien nodig met een zachte, licht vochtige doek. Gebruik geen schurende schoonmaakmiddelen of agressieve chemicaliën. Gebruik geen metalen reinigingsvoorwerpen. Verzorg het gereedschap en de scharnieren, vooral voordat je ze voor langere tijd opbergt, en breng indien nodig een beetje olie aan.

Garantie

De garantieperiode is 24 maanden vanaf de aankoopdatum. Dit is inclusief 6 maanden garantie vanaf de aankoopdatum.

De garantie geldt voor heel Europa. Het aankoopbewijs dient als bewijs. Het product is voor verzending grondig gecontroleerd op kwaliteit en functionaliteit. De garantie is uitgesloten in de volgende gevallen

- als het product zonder onze toestemming is gewijzigd
- ander gebruik dan hierboven aangegeven
- in geval van valschade

Als u een beroep doet op de garantie, stuur dan het volledige product in een transportveilige verpakking terug naar het verkooppunt waar u het product hebt gekocht. Beschrijf het erkende defect aan het product en voeg het originele aankoopbewijs bij de zending. De verkoper behoudt zich het recht op nakoming achteraf voor voordat de aankoopprijs wordt terugbetaald. Noodzakelijke transportkosten worden aan de klant vergoed als een gerechtvaardigde claim onder de wettelijke garantie wordt vastgesteld. Het gebruik van wettelijke garantierechten is gratis.

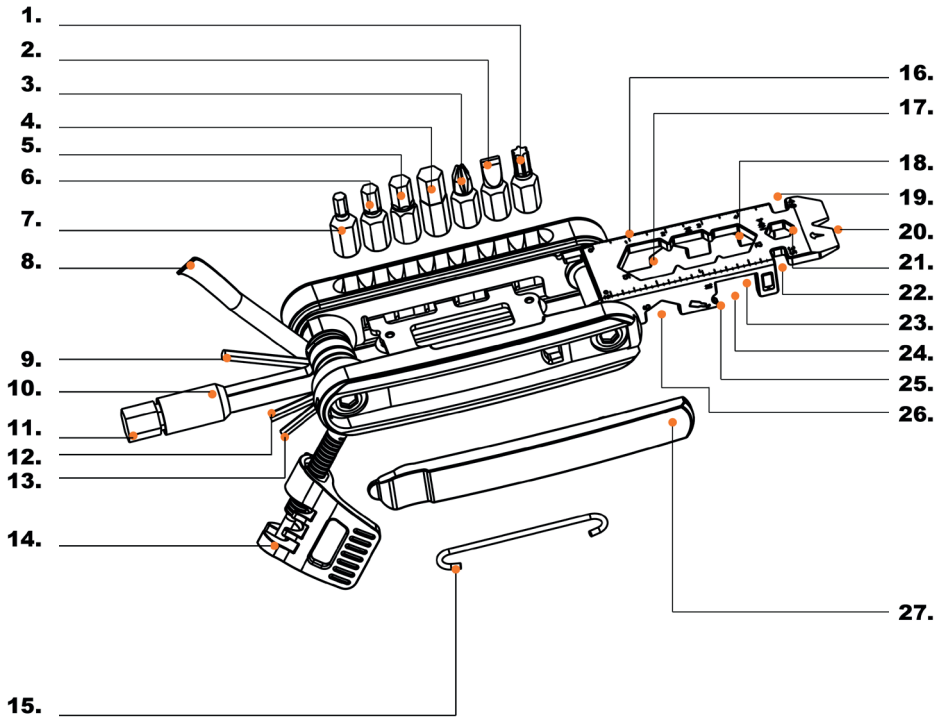
Algemene informatie

Auteursrecht

Dit document is auteursrechtelijk beschermd. Elke reproductie of herdruk, zelfs in uittreksels, evenals de reproductie van de illustraties, zelfs in gewijzigde vorm, is alleen toegestaan met de schriftelijke toestemming van de fabrikant.

Opmerkingen over milieubescherming

De gebruikte verpakkingsmaterialen zijn recyclebaar. Gooi verpakkingsmateriaal dat niet langer nodig is weg volgens de plaatselijke voorschriften. Dit product mag binnen de Europese Unie bij het normale huishoudelijke afval. Voer het product af volgens de regionale voorschriften.



Aantal | Gereedschap

1. Torx hulpstuk
2. Sleufschroevendraaier
3. Kruiskopschroevendraaier
4. 6 mm inbussleutel (binnenzeskant)
5. 5 mm inbussleutel (binnenzeskant)
6. 4 mm inbussleutel (inbussleutel)
7. 3 mm inbussleutel (inbussleutel)
8. Klein bandengereedschap
9. 3 mm inbussleutel (binnenzeskant)
10. Dopsleutel
11. 8 mm inbussleutel (inbussleutel)
12. 2,5 mm zeskant dopsleutel (inbussleutel)
13. 2 mm inbussleutel (inbussleutel)
14. Kettingschakelscheider
15. Kettingschakelhouder
16. Liniaal
17. Inbussleutel **8 mm** en **10 mm**
18. **12 mm, 14 mm** en **15 mm** zeskantsleutel
19. 4 mm spaaksleutel
20. Nagelcentrifuge
21. 6 mm zeskantsleutel
22. 3,5 mm spaaksleutel
23. 11 mm zeskantsleutel
24. Houder voor mobiele telefoon
25. Flesopener
26. 9 mm zeskantsleutel
27. Groot bandengereedschap

Mobiset GmbH - Rösrather Straße 333 - 51107 Köln
Tel: +49 221 989 52 0 - Fax: +49 221 989 52 39
www.mobiset.de