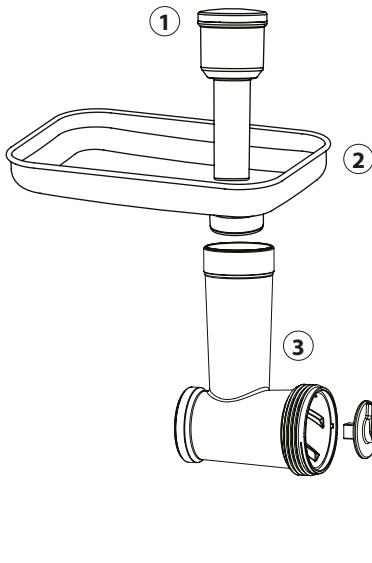


Accessoire Hachoir à viande (3161) pour KM 1800 Black

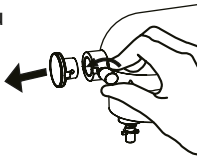
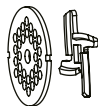


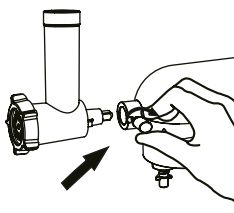
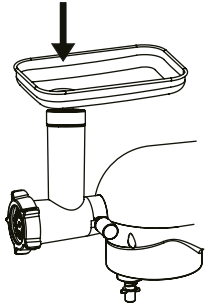
Présentation du hachoir à viande



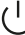


- ① Poussoir 2 en 1 avec couvercle (comprend trois inserts de remplissage de saucisses en acier inoxydable de différents diamètres)
- ② Plateau de remplissage
- ③ Boîtier de la vis sans fin/Goulotte
- ④ Vis hélicoïdale
- ⑤ Lame
- ⑥ Disques perforés (grosier - 7 mm, moyen - 5 mm, fin - 3 mm)
- ⑦ Bague de fixation/Écrou

Assemblage du hachoir à viande

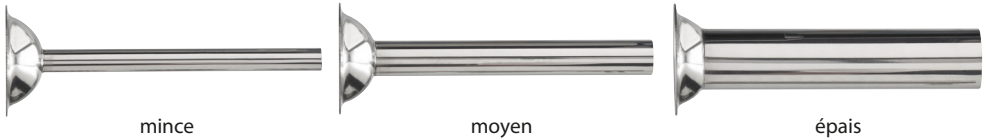
1. Desserrez la vis du couvercle avant pour le retirer de l'axe d'entraînement des accessoires. 
2. Insérez la vis hélicoïdale (4) dans le boîtier de la vis sans fin (3).
3. Placez la lame (5) devant la vis pour que les côtés plats soient orientés vers le disque perforé. La lame est coupante, manipulez-la avec précaution. 
4. Placez le disque perforé souhaité (6) devant la lame en faisant attention aux deux encoches (gauche/droite) du boîtier de la vis sans fin.

5. Placez la bague de fixation et son écrou (7) et tournez-les dans le sens des aiguilles d'une montre pour les serrer. 
6. Placez le hachoir à viande sur l'axe d'entraînement et resserrez la vis.
7. Placez le plateau de remplissage (2) sur le boîtier de la vis sans fin. 

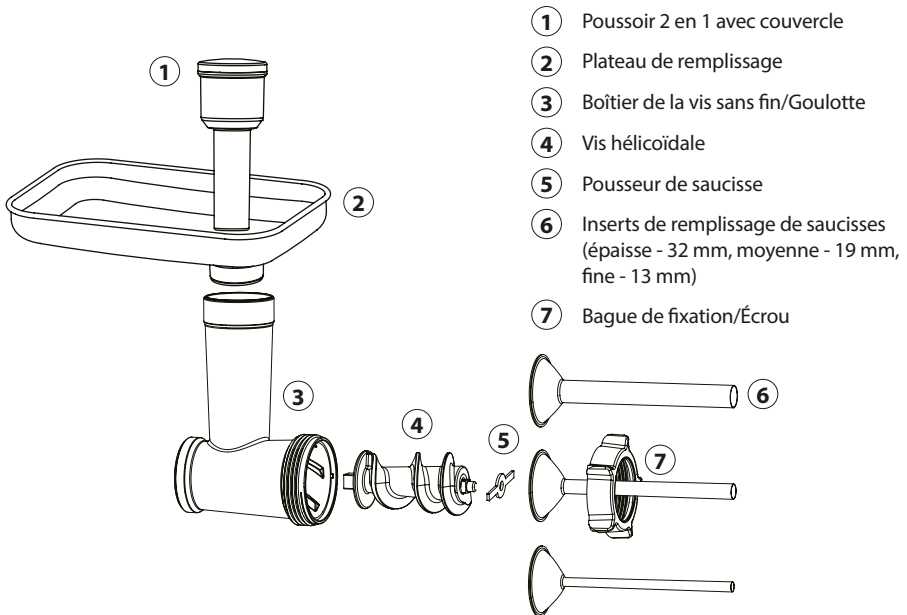
Mode d'emploi du hachoir à viande:

1. Coupez les ingrédients en morceaux suffisamment petits pour qu'ils entrent dans la goulotte.
2. Vérifiez que le hachoir à viande est bien fixé à l'avant de l'appareil.
3. Ajoutez les ingrédients dans la goulotte et le plateau de remplissage.
4. Placez un récipient sous la sortie.
5. Branchez la fiche d'alimentation dans la prise de courant.
6. Appuyez sur le bouton  et sélectionnez une vitesse. Nous vous conseillons les vitesses 3 à 5.
7. Démarrez l'appareil en appuyant sur le bouton .
8. Enfoncez doucement les ingrédients avec le poussoir (1).
9. Après utilisation, éteignez l'appareil en appuyant sur le bouton  et débranchez la fiche de la prise de courant.





Présentation de l'insert de remplissage de saucisses



- ① Poussoir 2 en 1 avec couvercle
- ② Plateau de remplissage
- ③ Boîtier de la vis sans fin/Goulotte
- ④ Vis hélicoïdale
- ⑤ Poussoir de saucisse
- ⑥ Inserts de remplissage de saucisses (épaisse - 32 mm, moyenne - 19 mm, fine - 13 mm)
- ⑦ Bague de fixation/Écrou


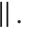

Assemblage de l'insert de remplissage

1. Suivez les étapes 1 et 2 du paragraphe « Assemblage du hachoir à viande ».
2. Placez le poussoir de saucisse (5) avant la vis.
3. Placez l'insert de remplissage souhaité (6) devant le poussoir de saucisse.
4. Suivez les étapes 6 et 7 du paragraphe « Assemblage du hachoir à viande ».

Mode d'emploi de l'insert de remplissage de saucisses

1. Préparez la farce à saucisse.
2. Faites tremper la peau de la saucisse dans l'eau pendant au moins 10 minutes avant de l'utiliser.
3. Vérifiez que le hachoir à viande est bien fixé avant l'insert de remplissage à l'avant de l'appareil.
4. Tendez la peau de saucisse trempée sur l'insert de remplissage.

FR

5. Branchez la fiche d'alimentation dans la prise de courant.
6. Appuyez sur le bouton  et sélectionnez une vitesse.
7. Démarrez l'appareil en appuyant sur le bouton .
8. Mettez votre farce déjà hachée et assaisonnée dans la goulotte et le plateau de remplissage.
9. Poussez doucement la farce dans le boîtier de la vis sans fin avec le poussoir (2).
10. Après utilisation, éteignez l'appareil en appuyant sur le bouton  et débranchez la fiche de la prise de courant.



Après utilisation du hachoir à viande et de l'insert de remplissage de saucisses

1. Desserrez la vis pour retirer le hachoir à viande et refixez le couvercle de l'axe d'entraînement de l'appareil.
2. Retirez tous les composants de l'appareil et lavez ceux entrés en contact avec des aliments dans de l'eau savonneuse chaude. Nettoyez tous les composants immédiatement après utilisation.



Veillez à n'utiliser que des morceaux de viande sans tendons, os ou graisse.

Débranchez la fiche d'alimentation avant d'assembler/démonter le hachoir à viande.

Si quelque chose bloque la lame, débranchez d'abord la fiche de la prise de courant et attendez que l'appareil s'arrête complètement. Essayez ensuite de retirer le blocage avec précaution.

Ne mettez jamais la main dans le boîtier de la vis sans fin du hachoir à viande, utilisez toujours le poussoir.

La lame du hachoir à viande est tranchante, manipulez-la avec précaution. Soyez prudent en manipulant la lame lorsque vous videz ou nettoyez l'insert.

Ne placez jamais votre visage au-dessus du boîtier de la vis sans fin et du plateau de remplissage lorsque le moteur est en marche. Si vous avez oublié des os ou d'autres éléments durs lors de la préparation de la farce, ils risquent d'être éjectés, tout comme les morceaux de viande. Attention ! Risque de blessures !