

Porte-plantes

Réf. 235-367

Tout ce que vous devez savoir sur votre jardinière à tomates

Composition, plantation et entretien courant chez TOM TOMATO.

Découvrez le monde de Gusta Garden

Qui nous sommes, ce que nous faisons et pourquoi nous le faisons. Jardinage urbain au plus haut niveau.

La tomate

Ce qu'il faut savoir, des informations sur les variétés, la conservation et la transformation.

Fraîcheur & Délice

Peu de légumes sont aussi appréciés que la tomate. Et si elle est plantée par vos soins et non traitée, son goût est bien sûr sans égal ! Cependant, les plants de tomates sont également très exigeants et demandent beaucoup de soins. TOM TOMATO leur offre tout ce dont ils ont besoin pour une croissance optimale & productive.

Arrosage facilité

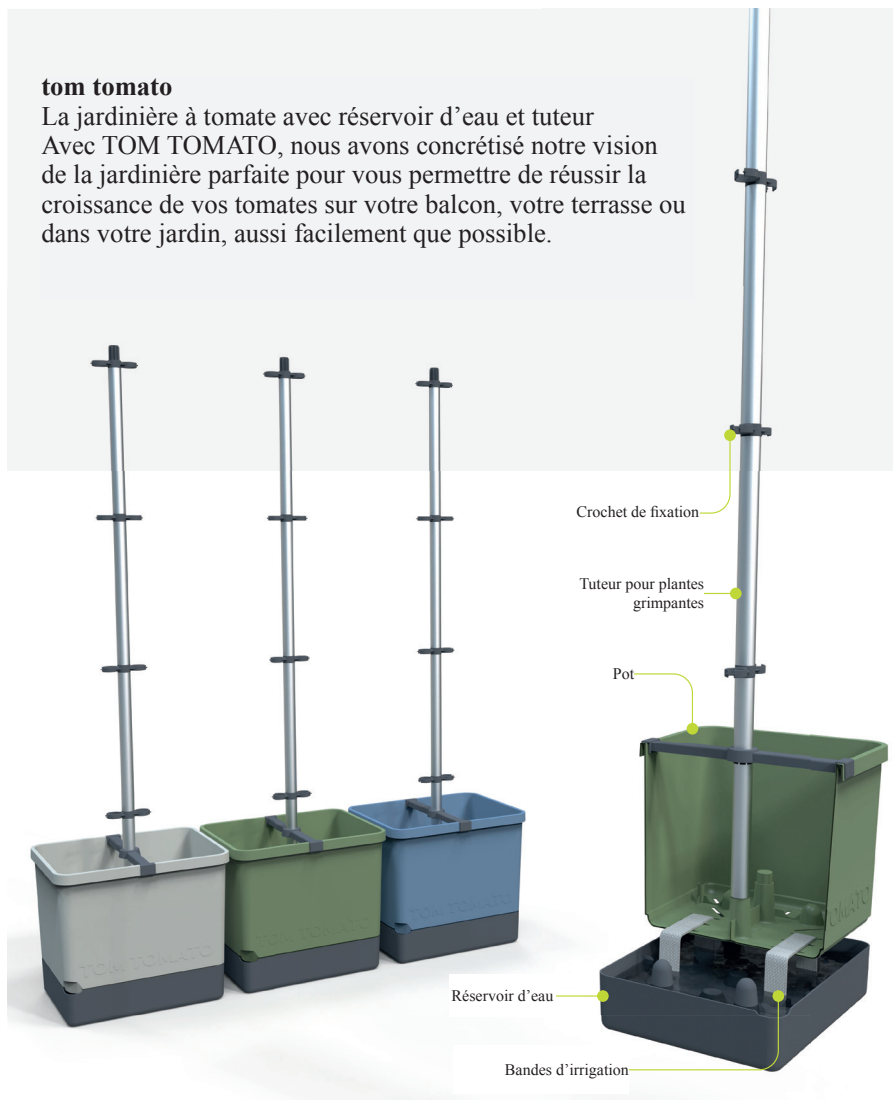
Grâce à sa taille optimale, le réservoir d'eau ne doit être rempli que tous les quelques jours. Comparaison : Plantées dans une jardinière commune, les tomates doivent être arrosées 1 à 2 fois par jour.

Tuteur stable

Ce tuteur en aluminium de haute qualité offre à vos plants de tomates tout ce dont ils ont besoin pour une croissance optimale. Sans qu'il se renverse, on vous le garantit !

tom tomato

La jardinière à tomate avec réservoir d'eau et tuteur
Avec TOM TOMATO, nous avons concrétisé notre vision de la jardinière parfaite pour vous permettre de réussir la croissance de vos tomates sur votre balcon, votre terrasse ou dans votre jardin, aussi facilement que possible.



Système d'irrigation

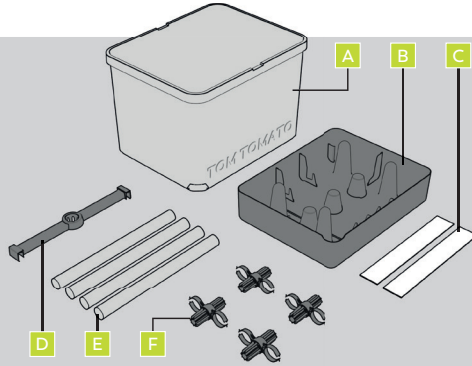
Les bandes d'irrigation reliant le pot et le réservoir transportent l'eau vers le haut dans le sol en fournissant toujours la bonne quantité, ni trop ni trop peu.

COMPOSITION

Vous trouverez notre vidéo d'instructions en cliquant sur le lien ci-dessus ou en utilisant le code QR :

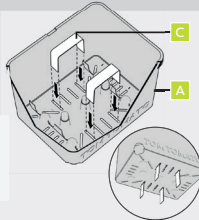


- A** Pot
- B** Réservoir d'eau
- C** 2 Bandes d'irrigation
- D** 1 Traverse
- E** 4 Tubes en aluminium
- F** 4 Porte-crochets



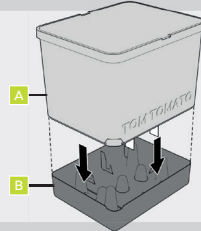
1

Enfilez les bandes d'irrigation **C** par les ouvertures dans le fond du pot **A**.



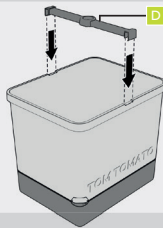
2

Placez le pot **A** sur le réservoir d'eau **B**.



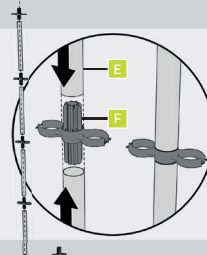
3

Placez la traverse **D** au milieu du pot.



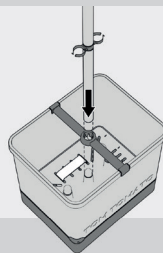
4

Assemblez les tubes en aluminium **E** avec les porte-crochets **F**.



5

Faites glisser le tuteur au travers de la traverse jusqu'au fond du pot.



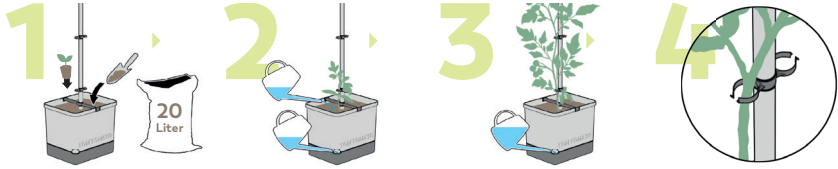
6

La jardinière TOM TOMATO est maintenant prête à accueillir vos plants de tomate.



PLANTATION

Tout ce que vous devez savoir pour réussir vos plantations dans TOM TOMATO



1 Remplissez TOM TOMATO d'environ 20 litres de terreau pour tomates et placez un plant de tomates au centre, à côté du tuteur.

2 Au début, arrosez suffisamment par le haut la terre autour de votre plante. Remplissez également le réservoir d'eau avec environ 4,5 l d'eau.

3 Dès que les racines l'atteignent, irriguez uniquement par le réservoir d'eau. Remplissez-le régulièrement.

4 Accrochez de temps en temps la tige principale de la plante aux crochets du tuteur.

Apporter de l'engrais

Les tomates sont des plantes à forte croissance ayant besoin de beaucoup d'éléments nutritifs pour former leurs fruits. Si vous plantez un plant de plus de 30 cm, vous pouvez mélanger à la terre notre engrais BIO à base de laine de mouton. S'il fait moins de 30 cm, n'utilisez pas d'engrais. Lorsqu'il a atteint la taille appropriée, vous pouvez, toutes les 2 semaines environ, ajouter de l'engrais liquide à l'eau et arroser la terre par le haut. Nous vous recommandons de vider le réservoir d'eau après l'ajout d'engrais et de le remplir d'eau fraîche.

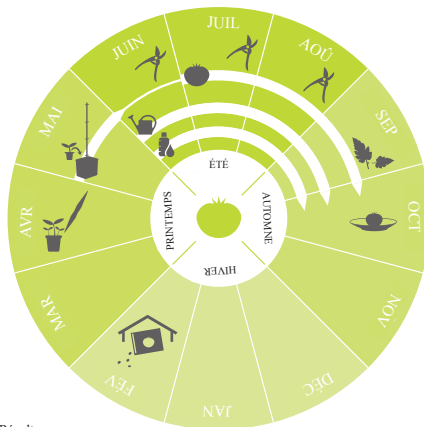
Arroser

Tout d'abord : Veillez à ne jamais arroser les feuilles du plant ! Après la mise en place, vous devez arroser la terre autour de la plante par le haut pendant un certain temps. Dès que les racines atteignent le réservoir d'eau, TOM TOMATO se charge pour vous de l'irrigation. Veillez à remplir tous les quelques jours le réservoir.

Élaguer

Pour concentrer la force de croissance dans la formation des fruits, les plants de tomates doivent être taillés régulièrement. La mesure la plus courante est l'élagage, par lequel on élimine les pousses dites « gourmandes ». Pour que vos fruits mûrissent de manière optimale sur la tige principale et deviennent gros & fermes, vous devez couper le plus tôt possible les pousses gourmandes avec des ciseaux. Elles ne doivent pas mesurer plus de 10 cm. Suivez le même principe pour couper le haut de la tige principale dès qu'elle dépasse le tuteur.

Les tomates ont besoin de beaucoup de lumière et aiment la chaleur. Conditions optimales pour une récolte abondante : lieu ensoleillé, au chaud et à l'abri de la pluie. Un emplacement devant un mur de la maison renvoyant la chaleur leur convient particulièrement bien.



- Arroser
- Apporter de l'engrais
- Récolter vos tomates
- Semis pour la culture en intérieur
- Repiquer les semis
- Planter les jeunes plants
- Supprimer les pousses
- Retirer les feuilles jaunies
- Laisser mûrir les tomates immatures

D: Pro-Idee GmbH & Co. KG · Auf der Hül's 205 · D 52053 Aachen · Tel.: 0241-109 119

NL: Pro-Idee · Randwycksingel 20 (C03) · 6229 EE Maastricht · Tel.: 085-5 362 089

UK: Pro-Idee GmbH & Co. KG · Auf der Hül's 205 · D 52053 Aachen · Tel.: +49-241-109 1327

F: Pro-Idee · F 67962 Strasbourg - Cedex 9 · Tél.: 03 88 19 10 49

CH: Pro-Idee Catalog GmbH · Fürstenlandstrasse 35 · CH 9000 St. Gallen · Tel.: 0 71-2 74 66 19

A: Pro-Idee Catalog GmbH · Bundesstraße 112 · A 6923 Lauterach · Tel.: 05574-803 51

© Pro-Idee Aachen

