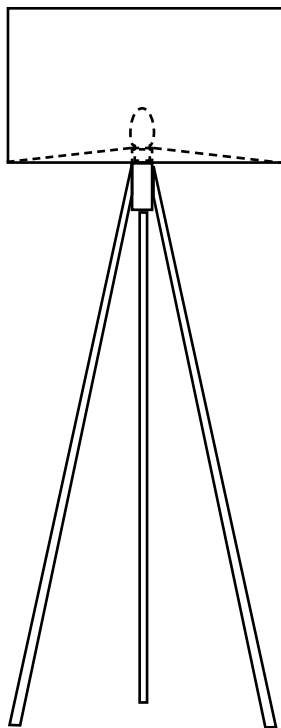


ORIGINAL MONTAGE- UND GEBRAUCHSANLEITUNG

Atticus (LSA02)



In Deutschland entwickelt und hergestellt

Inhaltsübersicht

1.	Verwendung	Seite 3
2.	Sicherheitshinweise	Seite 4
3.	Auspacken und Verpackung	Seite 5
4.	Außerbetriebnahme und Entsorgung	Seite 5
5.	Montageanweisungen	Seite 6-8
6.	Reinigung und Wartung	Seite 9
7.	Technische Daten	Seite 10
8.	Konformitätserklärung	Seite 10
9.	Garantie und Gewährleistung	Seite 11

Transportschäden sind sofort beim zustellenden Paketdienst zu melden und schriftlich vom Paketdienst bestätigen zu lassen.

Mit Ihrer Unterschrift bei Erhalt der Sendung bestätigen Sie die ordnungsgemäße Übernahme der Ware, sowie den ordnungsgemäßen äußerlichen Zustand der Verpackung ohne Mängel. Schadensersatzansprüche sind nach Unterschriftsleistung ausgeschlossen.

Bitte beachten Sie:

Alle Angaben in dieser Anleitung entsprechen dem heutigen **Stand (01/2021)** unserer Kenntnisse und sollen über unsere Produkte und mögliche Anwendungen informieren. Technische Änderungen, Weiterentwicklungen, Irrtümer und Druckfehler sind vorbehalten.

LeuchtNatur GmbH
Feldwieserstraße 177
83236 Übersee
Deutschland

www.leuchtnatur.de

E-mail: info@leuchtnatur.de
Tel : +49 (8642) 2441654
Mobil: +49 (0) 175244 7354
Fax : +49 (8642) 2441655

1. Verwendung

Diese elegante und formschöne Leuchte ist mit einer E27 Fassung für LED-Leuchtmittel ausgestattet. Wir empfehlen ein LED Leuchtmittel mit einer Leistung von 8-10 Watt in 2700 - 3000K warmweiß. Mit entsprechender LED-Glühbirne dimmbar.

Vorteile dieser Leuchte:

- **Geringe Stromkosten**
- **Hoher Komfort**
- **Lange Lebensdauer**
- **Einfache Installation**
- **Kein augenermüdendes Lichtflackern**
- **Angenehme Lichttemperatur**

Beachten Sie das Typenschild, die Konfiguration kann entsprechend abweichen.

Vielen Dank, dass Sie sich für den Kauf dieser energieeffizienten LED-Leuchte entschieden haben. Das Modelle **Atticus** ist im privaten oder gewerblichen Umfeld für den Innen- und für den überdachten, geschlossenen Außenbereich konzipiert worden und dürfen nicht für andere Zwecke genutzt werden.

- a) Vor der Installation lesen Sie bitte die Bedienungsanleitung sorgfältig durch. Sie ist als Teil des Produktes zu betrachten. Installieren Sie das Gerät erst, wenn Sie die Bedienungsanleitung gelesen und verstanden haben. Bei Unklarheiten kontaktieren Sie Verkäufer oder Hersteller.
- b) Bewahren Sie die Anleitung während des gesamten Lebenszyklus des Produktes auf, um später darin nachschlagen zu können. Geben Sie die Bedienungsanleitung an jeden nachfolgenden Besitzer des Gerätes weiter. Stellen Sie sicher, dass gegebenenfalls erhaltene Ergänzungen in die Bedienungsanleitung eingefügt werden.
- c) Bevor Sie mit der Montage beginnen, müssen Sie sich versichern, dass die Betriebsspannung derjenigen entspricht, die auf dem Typenschild der Leuchte oder der Zubehöerteile angegeben ist.
- d) Diese Bedienungsanleitung ist ausschließlich für die oben angegebenen Serienprodukte bestimmt. Bei Sonderversionen können Abweichungen der technischen Daten, der Montage und der Abmessungen möglich sein.

2. Sicherheitshinweise

Die ortsüblichen Bau- und Brandschutzvorschriften sind unbedingt einzuhalten.

WARNUNG: Blicken Sie nie direkt in den Lichtstrahl der Leuchtdioden. Betreiben Sie die Leuchte ausschließlich mit Leuchtenschirm. Verhindern Sie eine Benutzung ohne Leuchtenschirm unter allen Umständen! Nichtbeachtung kann zu irreversiblen Augenschäden führen.

- a) Gewährleisten Sie, dass Kinder und Personen mit eingeschränkten physischen, sensorischen oder geistigen Fähigkeiten nur unter Aufsicht oder nach einer Einweisung von einer befähigten Person das Gerät benutzen können.
- b) Achten Sie darauf, dass weder Kabel noch Möbel, brennbare Materialien oder andere Gegenstände mit der Oberfläche der Leuchte in Kontakt kommen. Das Gerät darf unter keinen Umständen mit Isolierstoffen oder ähnlichen Materialien abgedeckt werden.
- c) Vermeiden Sie es, die Leuchte in kurzen Intervallen an- und auszuschalten, da ansonsten die Lebensdauer Ihrer Leuchte stark reduziert wird.
- d) Wenn die Netzanschlussleitung dieses Gerätes beschädigt wird, muss sie durch den Hersteller oder seinen Kundendienst ersetzt werden, um Gefährdungen zu vermeiden.
- e) Wenn das Gerät oder die Zubehörteile einen Defekt, Risse, Bruchstellen oder andere Beschädigungen aufweisen, darf es nicht mehr betrieben werden. Bitte nur fachgerecht von der Energieversorgung abklemmen, an den Hersteller zurückschicken oder entsorgen! Das Gerät ist gegen erneutes Wiederanschließen entsprechend zu kennzeichnen.
- f) Die Leuchte darf nicht auf feuchtem Untergrund montiert werden.
- g) Beachten Sie, dass sich je nach der derzeit vorhandenen Netzspannung die tatsächliche sowie aufgrund von Umgebungseinflüssen auch die abgegebene Leistung des Gerätes ändert.

3. Auspacken und Verpackung

Packen Sie das Gerät und die Zubehörteile vorsichtig aus. Verwenden Sie zum Öffnen der Verpackung keine spitzen Gegenstände, die das Gerät beschädigen könnten.

Atticus

Leuchte bestehend aus Leuchtenschirm, 3x Fuß metall schwarz und einer E27-Elektroeinheit.

Zubehör: 3x Senkkopfschrauben, 2x E27 Befestigungsring

Dieses Produkt wurde umweltschonend verpackt. Alle direkt oder über den Handel in Verkehr gebrachten Verpackungen sind nach §6 der Verpackungsverordnung zertifiziert. Somit können diese umweltgerecht im Sammelbehälter für Verpackungsmaterialien entsorgt werden. Dabei sind die jeweiligen örtlichen Vorschriften zu beachten.

Nähere Informationen erhalten Sie gerne auf Anfrage.

4. Außerbetriebnahme und Entsorgung

Die von LeuchtNatur GmbH bezogenen Waren können Sie ganz nach den gesetzlichen Vorgaben kostenlos in Ihrem gemeindlichen Wertstoffhof unter Beachtung der örtlichen Vorgaben entsorgen. Bitte nutzen Sie diese Möglichkeit und werfen Sie Elektrogeräte niemals in den Hausmüll. Nähere Informationen erhalten Sie gerne auf Anfrage.

Sollte Ihre LeuchtNatur-Leuchte eines Tages außer Betrieb genommen werden, ist dies durch einen Fachmann nach den geltenden Regeln durchzuführen. Anschließend ist die Leuchte gegen Wiederinbetriebnahme zu sichern.

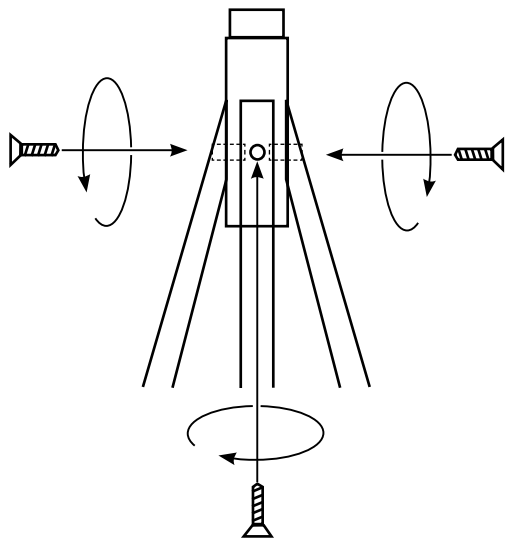


5. Montageanweisung

In den Abbildungen auf den folgenden Seiten wird die Montage der Leuchten erläutert.

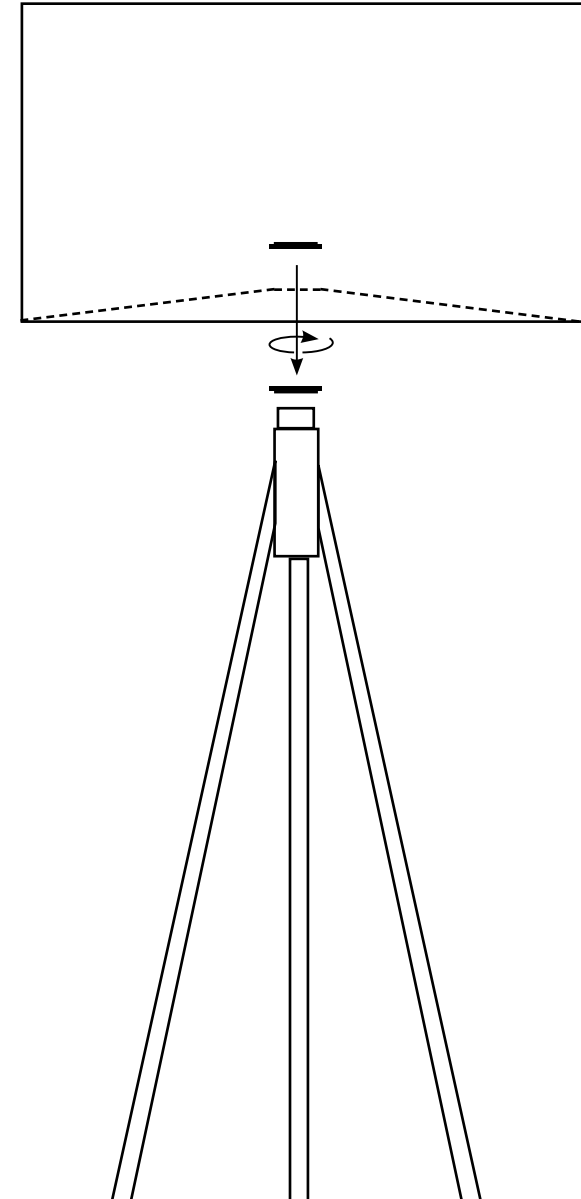
5.1 Fuß - Montage

Die **drei** Metallfüße mit der E27 Elektroeinheit zusammenführen und mit den beiliegenden Senkkopfschrauben handfest verschrauben.



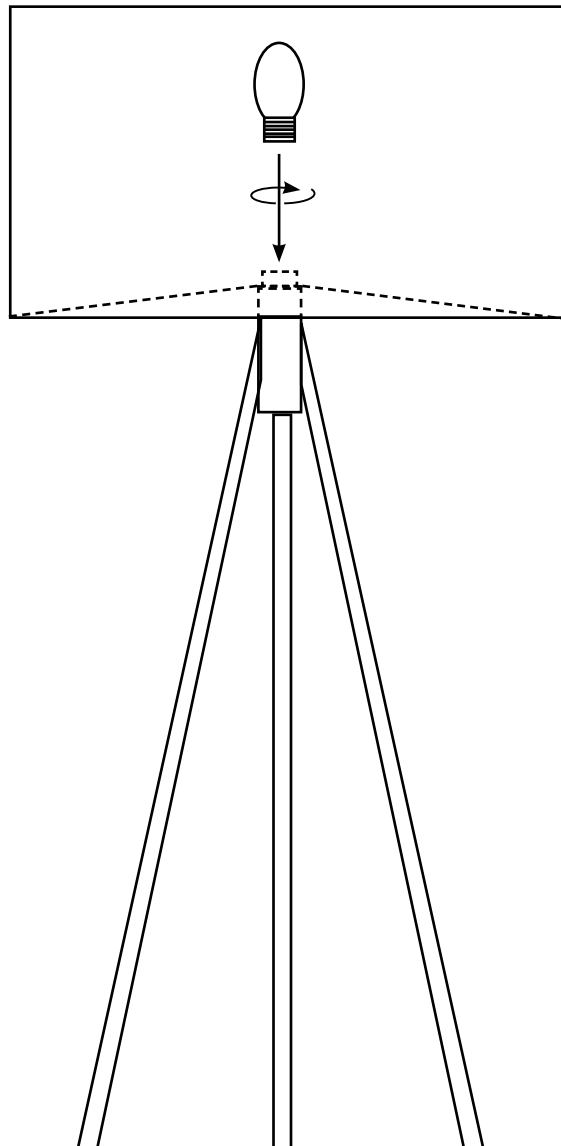
5.2 Schirm - Montage

Schrauben Sie nun den ersten E27 Befestigungsring auf die E27 Elektroeinheit. Anschließend stecken Sie den Schirm auf und fixieren diesen mit dem zweiten E27 Befestigungsring handfest.



5.3 Inbetriebnahme

Nun können Sie das separat gekaufte LED-Leuchtmittel in die Fassung drehen und die Leuchte mit der Netzspannung verbinden.



6. Reinigung und Wartung

Die Furnieroberfläche nur mit einem trockenen Tuch reinigen. Bei Unsicherheit unbedingt Rücksprache mit dem Hersteller halten.

Vorsicht:

Benutzen Sie keinen Hochdruckreiniger oder ähnliches, um die Leuchte zu reinigen. Benutzen Sie darüber hinaus keine scharfen Gegenstände und Reinigungsmittel.

7. Technische Daten

Betriebsart: Netzanschluss
Nennleistung: max 1x10W
Netzspannung 200-230V
Netzfrequenz: 50/60Hz

Abmessungen:
Leuchtschirm: D:49cm, H:27cm
Fuß: Bunten:50cm, H:122cm

!NICHT DIMMBAR!

Die kontinuierliche Weiterentwicklung unserer Produkte kann zu geringfügigen Änderungen der technischen Daten führen.

8. Konformitätserklärung

Die Konformitätserklärung erhalten Sie auf Wunsch gerne direkt bei uns. Unsere Kontaktadresse finden Sie auf der letzte Seite.

9. Garantie und Gewährleistung

Die Leuchte hat eine Garantie von 12 Monaten. Die Garantiezeit beginnt an dem Tag, an dem das Neugerät erworben wurde. Verschleißartikel oder Mängel, die die Gebrauchstauglichkeit des Gerätes nur unerheblich beeinflussen, sind von der Garantie ausgeschlossen. Der Garantieanspruch muss durch die Originalrechnung mit Kaufdatum und Gerätemodell nachgewiesen werden.

Unsere Produkte unterliegen einer kontinuierlichen Weiterentwicklung im Sinne des technischen Fortschritts. Aus diesem Grund muss im Fall einer Reparatur oder eines Austausches die reparierte bzw. ausgetauschte Leuchte in ihrer Ausführung der Originalausführung der reklamierten Leuchte nicht entsprechen. Sie muss in ihren Gebrauchseigenschaften aber gleichwertig bzw. höherwertig sein.

Abwicklung im Garantiefall

Senden Sie das defekte Gerät bitte mit einer detaillierten Fehlerbeschreibung und dem gültigen Kaufbeleg an den Hersteller oder Händler. Bitte haben Sie Verständnis, dass nur Reklamationen mit einer detaillierten Fehlerbeschreibung zügig bearbeitet werden können. Ein Formblatt, um die Fehlerbeschreibung zu vereinfachen, erhalten Sie vom Hersteller. Das eingesendete Gerät wird vom Hersteller nur mit ausreichender Transportverpackung, die das Gerät während des Transports entsprechend schützt, angenommen.

Der Hersteller wird nach eigenem Ermessen die Garantieansprüche mittels Reparatur oder Austausch des fehlerhaften Gerätes erfüllen. Bei einem Austauschgerät können Form und Farbe geringfügig vom ursprünglich erworbenen Gerät abweichen. Den Beginn der Garantiezeit bestimmt das ursprüngliche Kaufdatum. Sie verlängert sich nicht, wenn das Gerät vom Hersteller ausgetauscht oder repariert wurde.

Garantieausschlüsse

Schäden oder Mängel, die durch unsachgemäße Handhabung oder unsachgemäßen Betrieb verursacht wurden, sowie Defekte, die durch die Verwendung von Nicht-Originalteilen oder die Verwendung von nicht vom Hersteller empfohlenem Zubehör entstanden sind, werden nicht von der Garantie abgedeckt.

Unsere Furnierbeschichtungen bestehen aus Naturmaterialien. Holz, Stein, Heu sind Naturprodukte. Wuchs, Farbe, Struktur und Maserung sind bei jedem Furnier einzigartig. Abweichungen stellen daher keinen Reklamationsgrund dar. Ein minimales Wachsen, Schwinden, Verziehen oder Verfärben ist auch beim Endprodukt möglich.

Die Garantie deckt keine Schäden ab, die durch äußere Einflüsse wie Brand, Blitzschlag, Wasser oder jeglichen Transport entstanden sind. Die Haftung für Folgeschäden an Personen oder Sachen sind ausgeschlossen. Wenn die Seriennummer des Gerätes verändert, entfernt oder unleserlich gemacht wurde, erlischt der Garantieanspruch. Alle Garantieansprüche erlöschen, wenn das Gerät durch eine nicht vom Hersteller autorisierte Person geöffnet, verändert, modifiziert, umgebaut oder repariert wurde.



