

## 2-in-1 Waffeleisen mit Sandwichmaker

2-in-1 waffle iron and sandwich maker | Gofrera y sandwichera  
2 en 1 | 2-en-1 Gaufrier et appareil à croque-monsieur | Piastra per  
Waffle e per Sandwich 2 in 1 | Gofrownica 2 w 1 z opiekaczem do  
kanapek | Вафельница и сэндвичница (2 в 1)



KG 2318-1



KG 2318-2



KG 2318-3

### Bedienungsanleitung

KG 2318-1 | 2318-2 | 2318-3

Operating instructions | Instrucciones de operación | Mode d'emploi  
Istruzioni per l'uso | Instrukcja obsługi | Инструкция



# Liebe Kundin, lieber Kunde !

Sie haben sich für den Kauf eines qualitativ hochwertigen Produkts der Marke ADE entschieden, das intelligente Funktionen mit einem außergewöhnlichen Design vereint. Die langjährige Erfahrung der Marke ADE stellt einen technisch hohen Standard und bewährte Qualität sicher - für mehr Frische in Ihrer Küche.

Wir wünschen Ihnen damit viel Freude und Genuss!

Ihr ADE Team

## Allgemeines

---

### Über diese Anleitung



Diese Bedienungsanleitung beschreibt den sicheren Umgang und die Pflege des Artikels. Bewahren Sie diese Bedienungsanleitung auf, falls Sie später etwas nachlesen möchten. Wenn Sie den Artikel an jemand anderen weitergeben, geben Sie auch diese Anleitung mit.

Die Nichtbeachtung dieser Bedienungsanleitung kann zu Verletzungen oder Schäden am Artikel führen.

### Zeichenerklärung



Dieses Symbol in Verbindung mit dem Wort **GEFAHR** warnt vor schweren Verletzungen.



Dieses Symbol in Verbindung mit dem Wort **WARNUNG** warnt vor Verletzungen mittleren und leichten Grades.



Dieses Symbol in Verbindung mit dem Wort **HINWEIS** warnt vor Sachschäden.



Dieses Symbol kennzeichnet zusätzliche Informationen und allgemeine Hinweise.

# Inhaltsverzeichnis

---

Allgemeines.....	2
Lieferumfang.....	3
Bestimmungsgemäßer Gebrauch .....	4
Sicherheit.....	4
Auf einen Blick.....	7
Inbetriebnahme .....	7
Auspacken und prüfen.....	7
Reinigen und Aufheizen.....	8
Gebrauch.....	8
Platten entfernen/einsetzen .....	8
Gerät vorbereiten.....	9
Sandwiches zubereiten.....	10
Eier zubereiten.....	10
Waffeln zubereiten.....	11
Reinigen.....	12
Grundrezept Waffelteig für süße Waffeln.....	12
Störung / Abhilfe .....	13
Technische Daten .....	13
Garantie.....	13
Konformitätserklärung .....	14
Entsorgen .....	14

## Lieferumfang

---

- 2-in-1 Waffeleisen mit vier Backplatten:
  - 2x Platten für Sandwiches oder Eier
  - 2x Platten für Waffeln
- Bedienungsanleitung



Die Platten sind mit einer Teflonbeschichtung versehen.

## Bestimmungsgemäßer Gebrauch

---

Dieses 2-in-1 Waffeleisen mit Sandwichmaker (= Waffeleisen) dient zum Zubereiten von Waffeln, zum Toasten von Sandwiches und zum Braten von Eiern.

Für jeden Verwendungszweck müssen die dafür vorgesehenen Platten verwendet werden.

Das Waffeleisen ist ausschließlich für den Privatgebrauch in geschlossenen Räumen bestimmt und nicht für den gewerblichen Bereich geeignet. Verwenden Sie das Waffeleisen nur wie in dieser Bedienungsanleitung beschrieben. Jede andere Verwendung gilt als nicht bestimmungsgemäß und kann zu Sachschäden oder sogar zu Personenschäden führen. Der Hersteller oder Händler übernimmt keine Haftung für Schäden, die durch nicht bestimmungsgemäßen oder falschen Gebrauch entstanden sind.

## Sicherheit

---

- Dieser Artikel kann von Kindern ab 8 Jahren und darüber sowie von Personen mit verringerten physischen, sensorischen oder mentalen Fähigkeiten oder Mangel an Erfahrung und Wissen benutzt werden, wenn sie beaufsichtigt oder bezüglich des sicheren Gebrauchs des Artikels unterwiesen wurden und die daraus resultierenden Gefahren verstehen.
- Das Gerät und sein Netzkabel sind von Kindern jünger als 8 Jahren fernzuhalten.
- Reinigung und Benutzerwartung dürfen nicht von Kindern vorgenommen werden, es sei denn, sie sind 8 Jahre oder älter und werden beaufsichtigt.
- Kinder dürfen nicht mit dem Gerät spielen.
- Halten Sie Folien und Verpackungsmaterial von Kindern fern. Es besteht Erstickungsgefahr. Achten Sie auch darauf, dass der Verpackungsbeutel nicht über den Kopf gestülpt wird.

- Wenn das Netzkabel dieses Gerätes beschädigt wird, muss es durch den Hersteller oder seinen Kundendienst oder Kundenservice ersetzt werden, um Gefährdungen zu vermeiden.

## Gefahr durch Elektrizität

- Tauchen Sie weder das Waffeleisen noch Netzkabel oder Netzstecker in Wasser oder andere Flüssigkeiten.
- Platzieren Sie das Waffeleisen so, dass keine Flüssigkeiten auf die Gerätesteckverbindung überlaufen können.
- Bedienen Sie das Gerät nicht mit nassen Händen.
- Betreiben Sie das Gerät nicht im Freien.
- Schließen Sie das Gerät an eine ordnungsgemäß installierte Steckdose mit Schutzkontakten an, deren Spannung den „Technischen Daten“ entspricht.
- Achten Sie darauf, dass die Steckdose gut zugänglich ist, damit Sie im Bedarfsfall schnell den Netzstecker ziehen können.
- Benutzen Sie das Gerät nicht:
  - wenn das Gerät selbst oder Teile beschädigt sind,
  - wenn das Netzkabel oder der Stecker beschädigt sind,
  - wenn das Gerät heruntergefallen ist.
- Ziehen Sie das Netzkabel vor jedem Gebrauch soweit wie erforderlich aus dem Kabelfach heraus. Achten Sie dabei darauf, dass das Netzkabel nicht durch scharfe Kanten oder heiße Gegenstände beschädigt wird.
- Ziehen Sie den Stecker aus der Steckdose:
  - wenn Sie das Gerät nicht benutzen,
  - nach jedem Gebrauch,
  - bevor Sie das Gerät reinigen oder wegstellen,
  - wenn während des Betriebs offensichtlich eine Störung auftritt,
  - bei Gewitter.
  - Ziehen Sie dabei immer am Stecker, nicht am Kabel.
- Nehmen Sie keine Veränderungen an dem Gerät oder am Netzkabel vor. Lassen Sie Reparaturen nur von einer Fachwerkstatt durchführen, da nicht fachgerecht reparierte Geräte den Benutzer gefährden.
- Verwenden Sie kein Verlängerungskabel.

## Gefahr von Verbrennungen/Verbrühungen und Brand

- Lassen Sie das Waffeleisen nicht unbeaufsichtigt wenn es sich aufheizt oder noch abkühlt oder während des Betriebs.
- Berühren Sie die heißen Teile des Waffeleisens während des Betriebs nicht mit bloßen Fingern. Benutzen Sie geeignete Kochhandschuhe oder Topflappen zum Anfassen. Fassen Sie das Gerät nur an den vorgesehenen Griffen an. Beachten Sie,

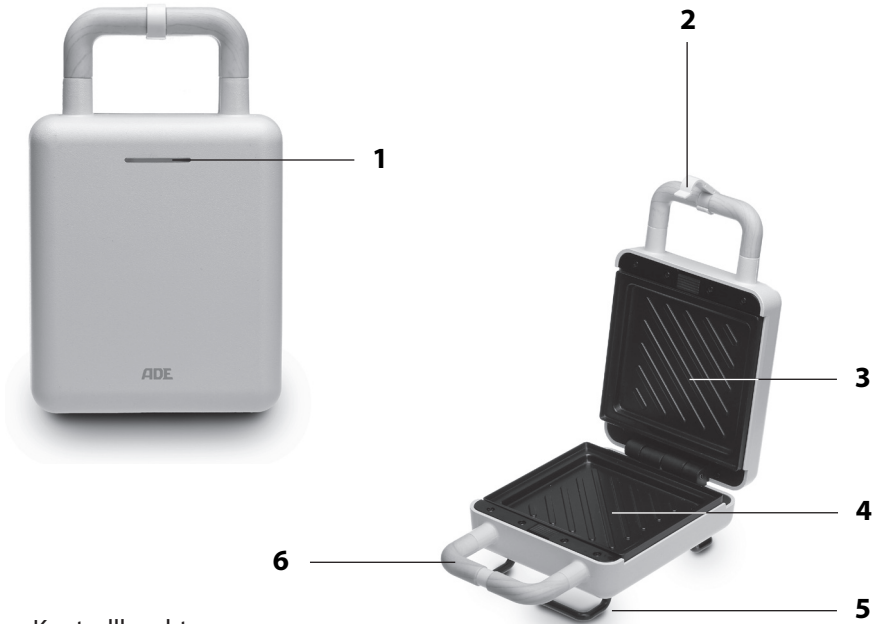
dass das Gerät auch nach dem Abschalten noch einige Zeit heiß ist. Weisen Sie auch andere Benutzer auf die Gefahren hin.

- Beim Braten von Eiern besteht Verbrennungs- bzw. Verbrühungsgefahr durch heiße Spritzer. Bedecken Sie bloße Hautstellen und ziehen Sie entsprechend geeignete Küchen-Arbeitshandschuhe an.
- Beim Öffnen und Schließen des Gehäusedeckels und beim Gebrauch kann heißer Dampf austreten. Schützen Sie sich vor dem heißen Dampf.
- Sorgen Sie für einen ausreichenden Sicherheitsabstand zu allen leicht brennbaren Gegenständen, z. B. Gardinen und Vorhänge.
- Lassen Sie das Waffeleisen immer abkühlen, bevor Sie es transportieren, reinigen oder verstauen.

## **VORSICHT vor Sachschäden**

- Stellen Sie das Waffeleisen auf einen stabilen, ebenen und hitzebeständigen Untergrund. Achten Sie dabei auf einen ausreichend großen Abstand zu starken Wärmequellen wie Heizplatten, Heizungsrohren u. ä.
- Beim Zubereiten von Speisen kann es immer zu Lebensmittelspritzern kommen. Achten Sie darauf, dass der Untergrund pflegeleicht und gut abwischbar ist. Legen Sie ggf. eine geeignete Unterlage unter das Gerät.
- Stellen Sie das Waffeleisen so auf, dass die beim Gebrauch auftretende Wärme rundum gut abziehen kann.
- Stellen Sie das Waffeleisen nicht unter einen Hängeschrank oder in eine Ecke, da Backwaren brennen können. Halten Sie auch Abstand zu leicht brennbaren Materialien wie z. B. Vorhängen oder Tischdecken.
- Bringen Sie das Netzkabel nicht mit heißen Teilen in Berührung.
- Tauchen Sie das Waffeleisen zum Reinigen niemals in Wasser und verwenden Sie zur Reinigung keinen Dampfreiniger. Das Gerät kann sonst beschädigt werden.
- Reinigen Sie das Waffeleisen nicht in der Geschirrspülmaschine. Sie würden es dadurch zerstören.
- Verwenden Sie den das Waffeleisen nicht mehr, wenn es heruntergefallen ist oder wenn es Risse oder Sprünge hat oder sich verformt hat.
- An der Unterseite des Waffeleisens befinden sich Gerätefüße. Da die Möbel- bzw. Bodenoberflächen aus den verschiedensten Materialien bestehen und mit den unterschiedlichsten Pflegemitteln behandelt werden, kann es nicht völlig ausgeschlossen werden, dass manche dieser Stoffe Bestandteile enthalten, die die Gerätefüße angreifen und aufweichen. Legen Sie ggf. eine rutschfeste Unterlage unter das Gerät.
- Reinigen Sie das Waffeleisen nicht mit harten, kratzenden oder scheuernden Reinigungsmitteln, Stahlwolle o. ä. Dies würde die Teflonbeschichtung beschädigen.

## Auf einen Blick



- 1 Kontrollleuchte
- 2 Verschlussclip
- 3 Oberer Platteneinsatz
- 4 Unterer Platteneinsatz
- 5 Kabelaufwicklung
- 6 Griff

## Inbetriebnahme

### Auspacken und prüfen

1. Nehmen Sie das Waffeleisen aus der Verpackung und entfernen Sie sorgfältig sämtliches Verpackungsmaterial.
2. Prüfen Sie, ob die Lieferung vollständig ist.
3. Kontrollieren Sie, ob das Waffeleisen oder die Einzelteile Schäden aufweisen. Ist dies der Fall, benutzen Sie das Waffeleisen nicht. Wenden Sie sich in diesem Fall an den Händler, bei dem Sie das Gerät gekauft haben.
4. Reinigen Sie alle Teile vor dem ersten Gebrauch, wie im Kapitel „Reinigen“ beschrieben.

# Reinigen und Aufheizen



## WARNUNG vor Verbrennung

- Berühren Sie nicht die heißen Teile des Sandwichmakers..



Beim ersten Gebrauch kann es zu einer leichten Geruchs- und Rauchentwicklung kommen. Das ist unbedenklich. Sorgen Sie für ausreichende Belüftung, z. B. über ein geöffnetes Fenster.

Vor dem ersten Gebrauch sollten Sie das Waffeleisen zunächst reinigen, um Staub sowie mögliche Verpackungs- und Produktionsrückstände zu entfernen.

Danach heizen Sie das Waffeleisen ohne Lebensmittel auf und reinigen es nach dem Abkühlen erneut.

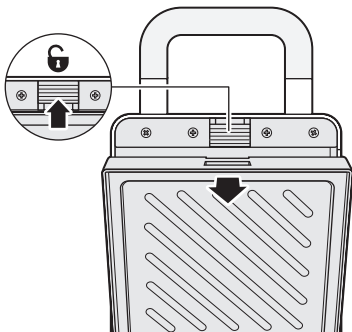
1. Reinigen Sie das Gerät, wie im Kapitel „Reinigen“ beschrieben.
2. Wickeln Sie das Netzkabel vollständig ab.
3. Stellen Sie das Waffeleisen auf eine ebene, hitzeunempfindliche Oberfläche.
4. Stecken Sie den Netzstecker in eine ordnungsgemäß installierte Steckdose und lassen Sie den Sandwichmaker ca. 10 Minuten aufheizen.
5. Ziehen Sie den Netzstecker aus der Steckdose.
6. Lassen Sie das Waffeleisen vollständig abkühlen. Danach reinigen Sie das Gerät nochmals, wie im Kapitel „Reinigen“ beschrieben.

Das Waffeleisen ist jetzt einsatzbereit.

# Gebrauch

---

## Platten entfernen/einsetzen



Jede Platte wird von einer Verschlussraste im Gerät fixiert.

1. Schieben Sie die Verschlussraste nach oben, um die Fixierung zu lösen.
2. Klappen Sie die Platte vom Gerät weg und ziehen Sie es aus der Halterung.
3. Wiederholen Sie den Vorgang für die zweite Platte.

- Das Einsetzen der Platten erfolgt in umgekehrter Reihenfolge.
- Achten Sie darauf, dass die Verschlussrasten jeweils hör- und spürbar einrasten.
- Betreiben Sie das Gerät nie ohne die für den entsprechenden Zweck vorgesehenen Platten.



## Gerät vorbereiten



### GEFAHR von Verbrennungen/Verbrühungen und Brand

- Berühren Sie nicht die heißen Teile des Geräts. Seien Sie besonders vorsichtig, wenn Sie den heißen Gehäusedeckel aufklappen und das Gerät geöffnet ist.
- Lassen Sie das Waffeleisen nicht unbeaufsichtigt, wenn es sich aufheizt oder noch abkühlt oder während des Betriebs.



Während des Gebrauchs geht die Kontrollleuchte immer wieder an und aus und es sind klickende Geräusche zu hören. Das ist normal und zeigt an, dass sich das Gerät immer wieder automatisch aufheizt.

1. Setzen Sie die für den jeweiligen Zweck vorhergesehenen Platten ein, siehe „Platten entfernen/einsetzen“.
2. Schließen Sie das Gerät.



Sandwichplatten

Platten zum Braten von Eiern



Waffelplatten

3. Wickeln Sie das Netzkabel vollständig ab und stecken Sie den Netzstecker in eine Steckdose.

Die Kontrollleuchte leuchtet orange; das Gerät heizt jetzt auf.

Nach ca. 3 Minuten erlischt die Kontrollleuchte und Sie können das Gerät benutzen.

## Sandwiches zubereiten



Verwenden Sie möglichst normale Toastbrotsscheiben oder Sandwich-Toastbrot, da dieses Brot gut in die Plattenform passt.

1. Machen Sie das Gerät betriebsbereit, siehe „Gerät vorbereiten“.
2. Belegen Sie eine Toastscheibe mit den gewünschten Zutaten (z. B. Käse, Schinken, Gurken, Ketchup, Zwiebeln etc.) und legen Sie dann die zweite Scheibe auf die erste.
3. Legen Sie das fertige Sandwich ein.
  - Legen Sie das Sandwich möglichst passgenau in die Plattenform ein.
  - Machen Sie das Sandwich nicht zu dick. Das Gerät muss sich ohne zu großen Kraftaufwand schließen lassen.
4. Schließen Sie das Gerät und drücken Sie die beiden Teile des Griffes für einen Moment zusammen.
5. Schließen Sie den Verschlussclip.  
Nach 3-4 Minuten ist das Sandwich fertig.



### GEFAHR von Verbrennungen

- Das Sandwich und der Belag können sehr heiß werden. Seien Sie vorsichtig beim Verzehr.
6. Entnehmen Sie das Sandwich, wenn es den gewünschten Bräunungsgrad erreicht hat. Verwenden Sie hierzu einen hitzebeständigen Holz- oder Kunststoffpfannenwender. Ansonsten schließen Sie das Gerät nochmal, um das Sandwich weiter zu bräunen.
  7. Wenn Sie noch weitere Sandwiches toasten möchten, legen Sie das nächste Sandwich ein und gehen vor, wie beschrieben.

## Eier zubereiten

Hierbei werden die gleichen Platten verwendet wie bei der Zubereitung von Sandwiches.

1. Machen Sie das Gerät betriebsbereit, siehe „Gerät vorbereiten“.
2. Fetten Sie die Platten mit Hilfe eines Pinsels dünn mit etwas Speiseöl oder Margarine ein.
3. Schlagen Sie das Ei auf und geben Sie es auf die Platte.
4. Schließen Sie das Gerät und drücken Sie die beiden Teile des Griffes für einen Moment zusammen.
5. Schließen Sie den Verschlussclip.

Abhängig vom Lebensmittel und dem persönlichen Geschmack ist das Lebensmittel nach einigen Minuten fertig. Falls erforderlich, verlängern Sie nochmals die Zubereitungszeit.

## Waffeln zubereiten

1. Machen Sie das Gerät betriebsbereit, siehe „Gerät vorbereiten“.
2. Bereiten Sie den Waffelteig zu. Ein erstes Grundrezept finden Sie weiter hinten in dieser Anleitung.
3. Fetten Sie die Platten mit Hilfe eines Pinsels dünn mit etwas Speiseöl oder Margarine ein.
4. Geben Sie mit einer Kelle den Waffelteig mittig auf die untere Platte.  
Der Teig sollte den Rand nicht berühren, da der Teig beim Schließen des Gerätes aus dem Spalt zwischen den Backplatten herausgedrückt werden kann.
5. Schließen Sie das Gerät und drücken Sie die beiden Teile des Griffes für einen Moment zusammen.
6. Schließen Sie den Verschlussclip.  
Nach 5-6 Minuten ist die Waffel fertig.
7. Entnehmen Sie die Waffel, wenn sie den gewünschten Bräunungsgrad erreicht hat.  
Verwenden Sie hierzu einen hitzebeständigen Holz- oder Kunststoffpfannenwender. Ansonsten schließen Sie das Gerät nochmal, um die Waffel weiter zu bräunen.
8. Nachdem Sie die Waffel entnommen haben, können Sie sofort die nächste Waffel backen.



- Das Backen von Waffeln ist auch etwas Übungssache. Nach wenigen Malen werden Sie festgestellt haben, wie lange das Gerät benötigt, um den gewünschten Bräunungsgrad zu erzielen.
- Der Bräunungsgrad ist auch immer von Art und Beschaffenheit des Teigs abhängig.

## Nach dem Gebrauch

1. Ziehen Sie den Netzstecker aus der Steckdose.
2. Lassen das geöffnete Gerät vollständig abkühlen.
3. Reinigen Sie das Gerät.

# Reinigen

---



## GEFAHR von Verbrennung

- Lassen Sie das Gerät abkühlen, bevor Sie es reinigen oder verstauen.



## HINWEIS vor Sachschaden

- Verwenden Sie zum Reinigen keine aggressiven chemischen Reinigungsmittel, Scheuermittel, harte Schwämme o. ä.
- Das Gerät darf nicht im Geschirrspüler gereinigt oder in Flüssigkeiten getaucht werden.

## Gehäuse

- Wischen Sie das Gehäuse bei Bedarf mit einem leicht angefeuchteten Tuch ab. Reiben Sie es danach gründlich trocken.

## Platten

1. Entnehmen Sie die verwendeten Platten.
2. Reinigen Sie die Platten gründlich in heißem Geschirrspülwasser.  
**Die Platten dürfen nicht im Geschirrspüler gereinigt werden.**
3. Reiben Sie die Platten anschließend gründlich trocken. Setzen Sie die Platten nur dann wieder ein, wenn diese vollständig trocken sind.

## Aufbewahren

1. Klappen Sie den das abgekühlte und gereinigte Gerät zusammen.
2. Wickeln Sie Netzkabel um die Kabelaufwicklung.
3. Lagern Sie das Gerät an einem trockenen, frostfreien und für Kinder unerreichbaren Ort. Dabei können Sie Gerät aufrecht stehend aufbewahren, um Platz zu sparen.

## Grundrezept Waffelteig für süße Waffeln

---

### Zutaten

- 250 Gramm Mehl
- 125 Gramm Butter oder Margarine
- 3 Eier
- 1 Teelöffel Backpulver
- 1 Päckchen Vanillinzucker
- 100 Gramm Zucker
- 0,2 Liter Milch

### Zubereitung

1. Bis auf die Butter/Margarine alle Zutaten mit einem Handmixer zu einem Teig verarbeiten.
2. Zum Schluss die weiche Butter/Margarine dazugeben und gut verrühren.
3. Waffeln so backen, wie in dieser Anleitung beschrieben.

## Störung/Abhilfe

Störung	Mögliche Ursache
Keine Funktion.	<ul style="list-style-type: none"> <li>▪ Prüfen Sie, ob der Stecker eingesteckt ist.</li> </ul>
Während des Gebrauchs geht die orange Kontrollleuchte aus und wieder an. Es sind außerdem klickende Geräusche zu hören.	<ul style="list-style-type: none"> <li>▪ Das Gerät heizt immer wieder automatisch auf, um eine konstante Temperatur zu halten. Kein Fehler.</li> </ul>

## Technische Daten

Modell:	2-in-1 Waffeleisen mit Sandwichmaker KG 2318-1 (weiß), KG 2318-2 (rot), KG 2318-3 (schwarz)
Stromversorgung:	100-240 V~, 50/60 Hz
Leistung:	600 W
Schutzklasse:	I
Gewicht:	ca. 1,6 kg
Abmessungen:	ca. 138 x 222 x 92 mm
Inverkehrbringer (keine Service-Adresse):	Waagen-Schmitt GmbH Neuer Höltigbaum 15 22143 Hamburg, Germany

Unsere Produkte werden ständig weiterentwickelt und verbessert.  
Aus diesem Grund sind Design- und technische Änderungen jederzeit möglich.

## Garantie

Die Firma Waagen-Schmitt GmbH garantiert für 2 Jahre ab Kaufdatum die kostenfreie Behebung von Mängeln aufgrund von Material- oder Fabrikationsfehlern durch Reparatur oder Austausch.

Bitte geben Sie den Artikel im Garantiefall mit dem Kaufbeleg (unter Angabe des Reklamationsgrundes) an Ihren Händler zurück.

# Konformitätserklärung

---

Hiermit erklärt die Waagen-Schmitt GmbH, dass das 2-in-1 Waffeleisen mit Sandwichmaker KG 2138-x den Richtlinien 2014/30/EU, 2014/35/EU und 2011/65/EU entspricht.

Die Erklärung verliert ihre Gültigkeit, falls an dem Gerät eine nicht mit uns abgestimmte Änderung vorgenommen wurde.

Hamburg, April 2021  
Waagen-Schmitt GmbH



## Entsorgen

---

### Verpackung entsorgen



Entsorgen Sie die Verpackung sortenrein. Geben Sie Pappe und Karton zum Altpapier, Folien in die Wertstoff-Sammlung.

### Artikel entsorgen

Entsorgen Sie den Artikel entsprechend der Vorschriften, die in Ihrem Land gelten.



#### **Geräte dürfen nicht im normalen Hausmüll entsorgt werden**

Am Ende seiner Lebensdauer ist der Artikel einer geordneten Entsorgung zuzuführen. Dabei werden im Gerät enthaltene Wertstoffe der Wiederverwertung zugeführt und die Belastung der Umwelt vermieden. Geben Sie das Altgerät an einer Sammelstelle für Elektroschrott oder einem Wertstoffhof ab.

Wenden Sie sich für nähere Auskünfte an Ihr örtliches Entsorgungsunternehmen oder Ihre kommunale Verwaltung.



# Dear Customer!

You have chosen to purchase a high-quality ADE brand product, which combines intelligent functions with an exceptional design. The wealth of experience of the ADE brand ensures a high technical standard and proven quality for more freshness in your kitchen.

We wish you much pleasure and enjoyment!

Your ADE Team

## General information

---

### About this operating manual



This operating manual describes how to operate and maintain your product safely. Keep this operating manual in a safe place for future reference. If you pass this product on to someone else, pass on this operating manual as well.

Failure to observe this operating manual may result in injuries or damage to your product.

### Explanation of symbols



This symbol combined with the word **DANGER** warns of serious injuries.



This symbol combined with the word **WARNING** warns of moderate and mild injuries.



This symbol combined with the word **NOTE** warns of material damage.



This symbol indicates additional information and general notes.



## Table of Contents

---

General information .....	16
Scope of delivery .....	17
Intended use .....	18
Safety .....	18
Overview .....	21
Start-up .....	21
Unpacking and checking .....	21
Cleaning and heating up .....	22
Use .....	22
Removing/inserting plates .....	22
Preparing the device .....	23
Preparing toasted sandwiches .....	23
Cooking eggs .....	24
Preparing waffles .....	24
Cleaning .....	25
Basic recipe for sweet waffles .....	26
Fault/Remedy .....	26
Technical data .....	26
Warranty .....	27
Declaration of Conformity .....	27
Disposal .....	27

## Scope of delivery

---

- 2-in-1 waffle iron with four grill plates:
  - 2x sandwich plates
  - 2x waffle plates
- Operating Manual



The plates are provided with a Teflon coating.

## Intended use

---

This 2-in-1 waffle and sandwich maker (hereinafter - device) is intended for cooking waffles, toasting sandwiches and frying eggs.

The appropriate plates should be used for each intended purpose.

The waffle iron is intended exclusively for personal use indoors and is not suitable for commercial use. Only use the waffle iron as described in these operating instructions. Any other use is considered improper and may result in damage to property or even personal injury. The manufacturer or dealer assumes no liability for damage caused by improper or incorrect use.

## Safety

---

- This product may be used by children aged 8 and above, as well as by persons with reduced physical, sensory, or mental capacities or lacking experience and knowledge if they are supervised or have been instructed in the safe use of the product and understand the risks that may arise.
- Keep the device and its power cord away from children under 8 years of age.
- Cleaning and user maintenance must not be carried out by children, unless they are 8 years of age or older and are being supervised.
- Children must not play with the device.
- Keep wrapping and packaging material away from children. There is a choking hazard. Also pay attention that children do not pull the packaging material over their heads.
- If the power cord of this device is damaged, it must be replaced by the manufacturer or its after-sales or customer service to avoid hazards.

## Danger from electricity

- Do not submerge the waffle iron, power cord or power plug in water or other liquids.
- Position the waffle iron so no liquids come into contact with the plug connection of the device.
- Do not operate the device with wet hands.
- Do not operate the device outdoors.
- Only connect the device to a correctly installed and functioning mains outlet with a voltage that corresponds to the "Technical data".
- Make sure that the mains outlet is readily accessible so that you can quickly unplug the power cord, if necessary.
- Do not use the device:
  - if the device itself or its parts are damaged,
  - if the power cord or plug is damaged,
  - if the device has fallen down.
- Before each use, pull the power cord out of the cable compartment as far as necessary. Make sure that the power cord is not damaged by sharp edges or hot objects.
- Unplug the power cord from the mains outlet:
  - when you are not using the device,
  - after each use,
  - before cleaning or putting away the device,
  - if, during operation, there appears to be interference,
  - during a storm.
  - To unplug, always grasp the power plug; do not pull on the cable.
- Do not modify the device or power cord. Have repairs carried out only by a specialist workshop as improperly repaired devices endanger the user.
- Do not use an extension cable.

## Risk of burns, scalds and fire

- Do not leave the waffle iron unattended when it is heating up, cooling down or in use.
- Do not touch the hot parts of the waffle iron with bare fingers when in use. Use suitable oven gloves or cloths when handling the device. Only touch the device using the handles provided. Please note that the device stays hot for some time after it has been switched off. Ensure other users are aware of this risk.
- When frying eggs, there is a risk of burning or scalding due to hot splashes. Cover exposed parts of skin and put on appropriate kitchen gloves.

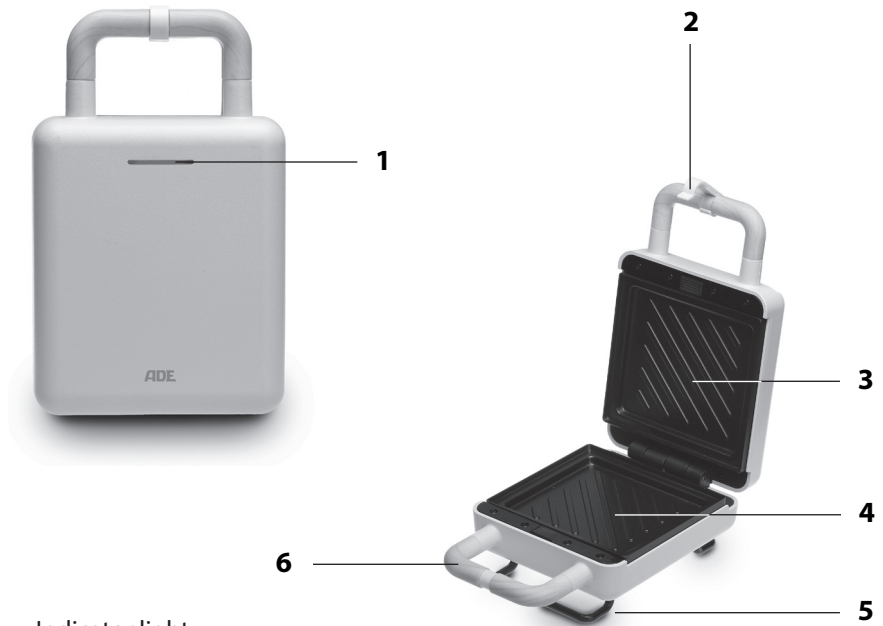
- Hot steam may escape when opening and closing the housing cover and during use. Protect yourself from the hot steam.
- Maintain sufficient safety distance from all highly flammable objects such as curtains and drapes.
- Always allow the waffle iron to cool down before moving, cleaning or storing it.

## **BEWARE of material damage**

- Put the waffle iron on a stable, level and heat-resistant surface. Maintain sufficient distance to high temperature heat sources such as hot plates and heating pipes etc.
- Spillages can always occur when preparing food. Ensure that the surface is easy to maintain and can easily be wiped clean. If necessary, place a suitable underlay under the device.
- Position the waffle iron so that the heat generated during use can easily escape everywhere.
- Do not use the waffle iron under a wall cupboard or in a corner, as your food may burn when cooking. The device should also be kept away from highly flammable materials such as curtains or tablecloths.
- Avoid contact of the power cord with hot parts.
- Never submerge the waffle iron in water or use a steam cleaner for cleaning. Otherwise damage to the device may occur.
- Do not clean the waffle iron in the dishwasher. This would destroy the device.
- The waffle iron should no longer be used if it has been dropped, if it has cracks or splits or if it has been damaged in any way.
- The feet of the device are located on the underside of the waffle iron. As floor and furnishing surfaces are made from a wide variety of materials and are treated with a wide range of care products, it cannot be entirely excluded that these materials may contain ingredients that may adversely affect and soften the feet of the device. If necessary, place a non-slip pad underneath the device.
- Do not clean the waffle iron with hard, scraping or abrasive cleaning products, steel wool or similar. This would damage the Teflon coating.

# Overview

---



- 1 Indicator light
- 2 Locking clip
- 3 Upper plate
- 4 Lower plate
- 5 Cord winder
- 6 Grip

## Start-up

---

### Unpacking and checking

1. Take the waffle iron out of the packaging and carefully remove any remaining packaging material.
2. Check that the delivery is complete.
3. Check whether the waffle iron or any of the individual parts are damaged. If any parts are damaged, do not use the waffle iron. In this case, contact the dealer where you bought the device.
4. Before first use, clean all parts as described in chapter “Cleaning”.

## Cleaning and heating up



### Burns WARNING

- Do not touch the hot surfaces of the sandwich maker.



The device may give off a slight odour and smoke during first use. This is harmless. Ensure there is sufficient ventilation e.g. through an open window.

Before using the waffle iron for the first time, it is recommended to clean the device to remove any production or packaging residues.

After cleaning, heat up the waffle iron without cooking anything in it and clean it again after cooling down.

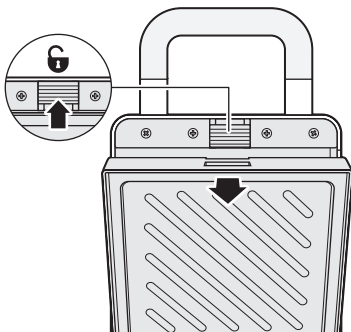
1. Clean the device as described in the "Cleaning" section.
2. Fully unwind the power cord.
3. Place the waffle iron on a flat, heat-resistant surface.
4. Insert the power plug into a correctly installed mains outlet and let the sandwich maker heat up for approx. 10 minutes.
5. Unplug the power cord from the mains outlet.
6. Leave the waffle iron to cool completely. After cooling, clean the device again as described in the "Cleaning" section.

The waffle iron is now ready for use.

## Use

---

### Removing/inserting plates



Each plate is secured in place by a locking catch in the device.

1. Push the locking catch upwards to release the plate.
2. Open the plate away from the device and pull it out of the casing.
3. Repeat the procedure for the second plate.

- The plates should be reinserted in reverse order.
- Make sure that the locking catches lock in to place audibly and visibly.
- Always use the appropriate plates for each intended purpose when using the device.

## Preparing the device



### Risk of burns, scalds and fire

- Do not touch the hot surfaces of the device. Pay particular attention when you open the hot housing cover and when the device is open.
- Do not leave the waffle iron unattended when it is heating up or still cooling down or during operation.



During use, the indicator light goes on and off repeatedly and clicking noises can be heard. This is normal and indicates that the device is always heating up automatically.

1. Insert the plates provided for your intended purpose, see "Removing/inserting plates".
2. Close the device.



Sandwich plates  
Plates for frying eggs



Waffle plates

3. Unwind the power cord completely and insert the power plug into a mains outlet. The indicator light turns orange; the device is now heating up. After approx. 3 minutes the indicator light will go out and the device is ready to use.

## Preparing toasted sandwiches



If possible, use normal slices of bread or toasting bread, as this bread is a good fit for the shape of the plate.

1. Make sure the device is ready for use, see “Preparing the device”.
2. Put the desired ingredients (e.g. cheese, ham, cucumber, ketchup, onions etc.) on one slice of bread and then place the second slice on top of the first.
3. Put the sandwich in the device.
  - Line the sandwich up on the plate as accurately as possible.
  - Do not make the sandwich too thick. It must be possible to close the device without too much effort.
4. Close the device and press the two parts of the handle together briefly.
5. Close the locking clip.

After 3-4 minutes the sandwich is ready.



### **RISK of burns**

- The sandwich and the toppings can get very hot. Be careful when consuming.
6. Remove the sandwich when it has reached the desired level of browning. Use a heat-resistant wooden or plastic spatula to do this. Simply close the device again to brown the sandwich more if needed.
  7. If you want to toast more sandwiches, put the next sandwich in and continue as described previously.

## **Cooking eggs**

The same plates are used for frying eggs as for preparing sandwiches.

1. Make sure the device is ready for use, see “Preparing the device”.
2. Grease the plates lightly with some cooking oil or margarine using a brush.
3. Beat an egg and put it on the plate.
4. Close the device and press the two parts of the handle together briefly.
5. Close the locking clip.

Depending on the foodstuff and personal taste, the food is ready after a few minutes. The preparation time can be extended if necessary.

## **Preparing waffles**

1. Make sure the device is ready for use, see “Preparing the device”.
2. Prepare the waffle batter. You will find a basic recipe further on in this manual to get started with.
3. Grease the plates lightly with some cooking oil or margarine using a brush.
4. Using a ladle, pour the waffle batter onto the centre of the lower plate.

The batter should not touch the rim as it may run out of the gap between the grill plates when the device is closed.
5. Close the device and press the two parts of the handle together briefly.



6. Close the locking clip.

After 5-6 minutes the waffle is ready.

7. Remove the waffle when the desired level of browning has been achieved. Use a heat-resistant wooden or plastic spatula to do this. Simply close the device again to brown the waffle more if needed.

8. After you have removed the waffle, you can cook the next one straight away.



- Making waffles takes a bit of practice. After a few attempts, you should know how long the device needs to achieve the desired level of browning.
- In addition, the level of browning always depends on the type and consistency of the batter.

## After use

1. Unplug the power cord from the mains outlet.
2. Leave the device open to cool down completely.
3. Clean the device.

## Cleaning



### RISK of burns

- Leave the device to cool down before cleaning or storing it.



### NOTE on material damage

- Do not use aggressive chemical cleaning agents, abrasives, hard sponges, etc. for cleaning.
- The device must not be cleaned in a dishwasher or submerged in liquids.

## Housing

- If necessary, wipe the housing with a slightly damp cloth. Then wipe it to dry thoroughly.

## Plates

1. Remove the used plates.
2. Clean the plates thoroughly in hot dishwater.  
**The plates are not dishwasher safe.**
3. Wipe the plates to dry them completely. Only put the plates back in the device when they are completely dry.

## Storage

1. Fold up the device once it has cooled down and been cleaned.
2. Wrap the power cord around the cord winder.
3. Keep the device out of reach of children in a dry, frost-free place. The device can be stored vertically to save space.

## Basic recipe for sweet waffles

### Ingredients

- 250 g of flour
- 125 g of butter or margarine
- 3 eggs
- 1 tsp of baking powder
- 1 sachet of vanilla sugar
- 100 g of sugar
- 200 ml of milk

### Preparation

1. Using a hand mixer, mix all the ingredients together except the butter or margarine to make a batter.
2. Add the softened butter/margarine next and mix well.
3. Cook the waffles as described in these instructions.

## Fault/Remedy

Fault	Possible cause
No function.	<ul style="list-style-type: none"><li>▪ Check if the power cord is plugged.</li></ul>
During use, the orange indicator light turns off and on again. You may also hear clicking noises during use.	<ul style="list-style-type: none"><li>▪ The device always heats up automatically to maintain a constant temperature. No fault.</li></ul>

## Technical data

Model:	2-in-1 waffle iron and sandwich maker KG 2318-1 (white), KG 2318-2 (red), KG 2318-3 (black)
Power supply:	100-240 V~, 50/60 Hz
Power:	600 W
Protection class:	I
Weight:	approx. 1.6 kg
Dimensions:	approx. 138 x 222 x 92 mm

Distributor (no service address): Waagen-Schmitt GmbH  
 Neuer Höltigbaum 15  
 22143 Hamburg, Germany

Our products are constantly being developed and improved. For this reason, design and technical modifications are possible at any time.

## Warranty

Waagen-Schmitt GmbH warrants for 2 years from the purchase date the cost-free rectification of defects in material and workmanship through repair or exchange. In the event of a warranty claim, please return the product with the proof of purchase (specifying the reason for claim) to your dealer.

## Declaration of Conformity

Waagen-Schmitt GmbH hereby declares that the KG 2138-x 2-in-1 waffle iron and sandwich maker complies with the EU directives 2014/30/EU, 2014/35/EU and 2011/65/EU.

The declaration will lose its validity if any modification is made to the device without our consent.

Hamburg, March 2021  
 Waagen-Schmitt GmbH



## Disposal

### Disposing of the packaging



Dispose of the packaging with similar materials. Dispose of cardboard with waste paper and of films with recyclable materials.

### Disposing of the product

Dispose of the product in accordance with the regulations that apply in your country.



#### **Devices must not be disposed of in normal household waste**

At the end of its life, the product must be disposed of in an appropriate way. In this way, valuable materials contained in the device will be recycled and the burden on the environment avoided. Bring the old device to a collection point for electronic waste or to a recycling depot.

For more information, contact your local waste disposal firm or your local administrative body.

# ¡Estimada/o clienta/e!

Se ha decidido por la compra de un producto de gran calidad de la marca ADE, que aúna unas funciones inteligentes con un diseño extraordinario. La larga experiencia de la marca ADE le asegura unos elevados estándares técnicos y es garantía de calidad. Para una cocina más fresca.

¡Deseamos que lo disfrute!

El equipo de ADE

## Información general

---

### Acerca de estas instrucciones



Este manual de instrucciones describe el manejo seguro y el cuidado del artículo. Conserve este manual de instrucciones por si necesita volver a consultarlo. Si le entrega el artículo a otra persona, acompañelo también de estas instrucciones.

Si no se tienen en cuenta las recomendaciones de este manual de instrucciones, pueden producirse lesiones o daños en el artículo.

### Explicación de símbolos



Este símbolo unido a la palabra PELIGRO advierte de heridas graves.



Este símbolo unido a la palabra ADVERTENCIA advierte de heridas de grado medio o leve.



Este símbolo unido a la palabra INDICACIÓN advierte de daños materiales.



Este símbolo significa información adicional e indicaciones generales.

# Índice

---

Información general .....	28
Material suministrado .....	29
Uso adecuado .....	30
Seguridad .....	30
De un vistazo.....	33
Puesta en funcionamiento .....	33
Desempaquetar y comprobar .....	33
Limpieza y calentamiento.....	34
Utilización.....	34
Retirar/colocar las placas .....	34
Preparar el aparato .....	35
Preparar sándwiches.....	35
Preparación de huevos .....	36
Preparar gofres .....	36
Limpieza .....	37
Receta básica de masa para gofres dulces .....	38
Problema/Solución .....	38
Datos técnicos.....	38
Garantía.....	39
Declaración de conformidad .....	39
Eliminación .....	39

## Material suministrado

---

- Gofrera 2 en 1 con cuatro placas:
  - 2 placas para sándwiches o huevos
  - 2 placas para gofres
- Manual de instrucciones



Las placas están provistas de un revestimiento de teflón.

## Uso adecuado

---

Esta gofrera 2 en 1 con sandwichera se utiliza para preparar gofres, tostar sándwiches y freír huevos.

Según el uso que se le quiera dar al aparato, deberá utilizar las placas previstas para cada fin.

La gofrera se ha diseñado exclusivamente para su uso doméstico en habitaciones cerradas y no es apta para uso comercial. Utilice la gofrera únicamente como se describe en este manual de instrucciones. Cualquier otro uso se entenderá como no adecuado y puede provocar daños materiales e incluso personales. El fabricante o el vendedor no asumirá ninguna responsabilidad por los daños ocasionados por un uso no adecuado o incorrecto.

## Seguridad

---

- Este artículo puede ser utilizado por niños mayores de 8 años y por personas con discapacidad física, sensorial o mental o con falta de experiencia o conocimientos, siempre que estén supervisados o se les instruya sobre el uso seguro del artículo y comprendan los riesgos que pueden producirse.
- El equipo y el cable de red deben mantenerse alejados de los niños menores de 8 años.
- La limpieza y el mantenimiento por parte del usuario no deben ser realizados por niños, salvo que sean mayores de 8 años y estén supervisados.
- Los niños no deben jugar con el aparato.
- Mantenga los plásticos y el material de embalaje fuera del alcance de los niños. Peligro de asfixia. Tenga cuidado de que no introduzcan la cabeza en la bolsa del embalaje.
- Para evitar riesgos, cuando el cable de red de este aparato esté dañado, debe ser reemplazado por el fabricante o su servicio de atención al cliente o por personal cualificado.

## Riesgos debidos a la electricidad

- No sumerja el cable de alimentación, el enchufe u otra parte de la gofrera en agua o en cualquier otro líquido.
- Coloque la gofrera de tal manera que no se puedan derramar líquidos sobre el conector del aparato.
- No maneje el aparato con las manos mojadas.
- No utilice el aparato al aire libre.
- Conecte el aparato a una toma de corriente correctamente instalada con contactos cuyo voltaje coincida con lo indicado en el apartado «Datos técnicos».
- Preste atención a que el enchufe sea accesible para que, en caso necesario, pueda tirarse rápidamente del enchufe de red.
- No utilice el aparato:
  - si está dañado tanto el aparato como alguna pieza,
  - si está dañado el cable de red o el enchufe,
  - si se ha caído el aparato.
- Antes de utilizarlo, saque del compartimento para el mismo, la longitud necesaria de cable de red. Al hacerlo, preste atención a que el cable no resulte dañado por bordes afilados u objetos calientes.
- Saque la clavija del enchufe:
  - cuando no utilice el aparato,
  - después de usarlo,
  - antes de limpiar o guardar el aparato,
  - si claramente se produce un fallo durante su funcionamiento,
  - en caso de tormenta.
  - Tire siempre del enchufe, no del cable.
- No realice ninguna modificación en el aparato o en el cable de red. Realice las reparaciones únicamente en un taller especializado, ya que los aparatos no reparados por personal especializado representan un peligro para el usuario.
- No utilice ningún cable alargador.

## Riesgo de quemaduras/escaldaduras e incendio

- No deje la gofrera desatendida cuando se esté calentando, enfriando o durante su funcionamiento.
- No toque las superficies calientes de la gofrera directamente con los dedos cuando esté encendida. Utilice guantes para horno o manoplas para tocar el aparato. Solo toque el aparato por las asas provistas. Tenga en cuenta que el dispositivo se mantiene caliente durante algún tiempo después de haber sido apagado. Informe al resto de usuarios sobre los peligros.
- Al freír huevos, existe riesgo de quemaduras por salpicaduras. Cúbrase la piel y póngase unos guantes de cocina adecuados.

- Es posible que, al abrir o cerrar el aparato o durante su funcionamiento, salga vapor caliente. Tenga cuidado con el vapor caliente.
- Asegúrese de que haya una distancia de seguridad suficiente con respecto a todos los objetos fácilmente inflamables, como cortinas y visillos.
- Deje siempre que la gofrera se enfríe antes de transportarla, limpiarla o guardarla.

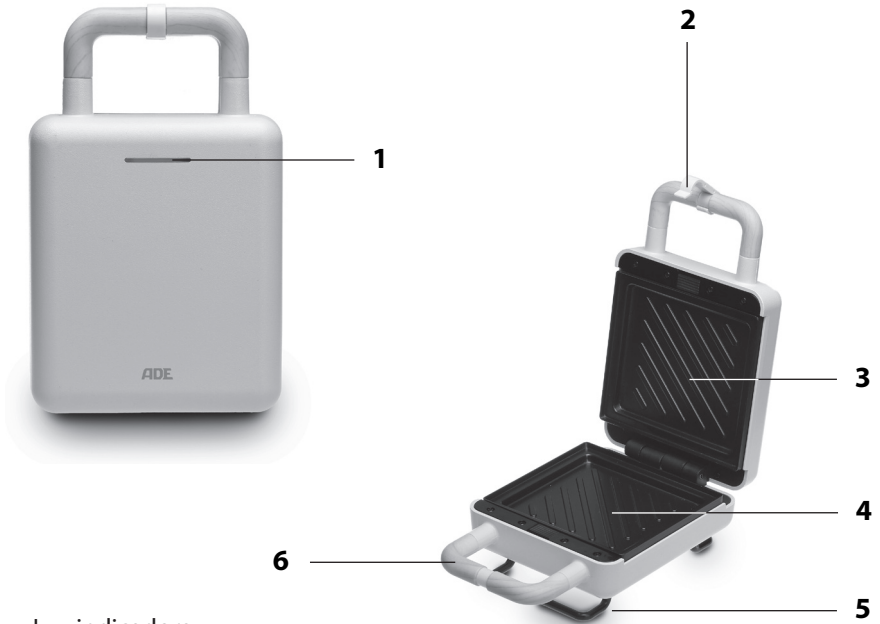
## **PRECAUCIÓN por daños materiales**

- Coloque la gofrera en una superficie estable, nivelada y resistente al calor. Asegúrese de que haya una distancia de seguridad suficiente con respecto a fuentes de calor, como placas de cocción, tuberías de calefacción, etc.
- Durante la preparación de los alimentos, es muy probable que se produzcan salpicaduras. Asegúrese de que la superficie donde se coloque el aparato sea fácil de limpiar y no se dañe con facilidad. En caso necesario, coloque una base antideslizante bajo el aparato.
- Coloque la gofrera de tal manera que el calor generado durante su uso pueda disiparse fácilmente a su alrededor.
- No coloque la gofrera debajo de un armario de pared o en una esquina, ya que los alimentos podrían quemarse. Asegúrese de que haya una distancia de seguridad suficiente con respecto a materiales fácilmente inflamables, como cortinas o manteles.
- No ponga en contacto el cable de red con piezas calientes.
- Para limpiar la gofrera, nunca la sumerja en agua ni use un aparato de limpieza a vapor. De lo contrario, el dispositivo puede dañarse.
- La gofrera no se puede lavar en el lavavajillas. Si lo hace, el aparato se romperá y quedará inservible.
- No vuelva a utilizar la gofrera si se ha caído, si tiene grietas o fisuras, o si se ha deformado.
- La gofrera tiene soportes en la parte inferior. Dado que las superficies de los muebles o los suelos están hechos de una gran variedad de materiales y tratados con una amplia gama de productos de limpieza y cuidado, no podemos descartar por completo que algunas de estas sustancias contengan componentes que dañen y debiliten los soportes del aparato. En caso necesario coloque una base antideslizante bajo el aparato.
- No limpie la gofrera con esponjas metálicas, productos de limpieza agresivos, abrasivos o que rayen, etc. Esto dañaría el revestimiento de teflón.



## De un vistazo

---



- 1 Luz indicadora
- 2 Clip de bloqueo
- 3 Unidad superior para placas
- 4 Unidad inferior para placas
- 5 Recogecables
- 6 Asa

## Puesta en funcionamiento

---

### Desempaquetar y comprobar

1. Saque la gofrera de su embalaje y retire con cuidado todo el material de embalaje.
2. Compruebe si el envío está completo.
3. Compruebe si la gofrera o las piezas individuales están dañadas. En caso afirmativo, no use la gofrera. En este caso, diríjase al comercio en el que ha adquirido el aparato.
4. Antes de utilizarlo por primera vez, limpie todas las piezas tal y como se describe en el capítulo "Limpieza".

## Limpeza y calentamiento



### ADVERTENCIA de quemaduras

- No toque las superficies calientes de la sandwichera.



Cuando la use por primera vez, es posible que desprenda un ligero olor y humo. No es peligroso. Asegúrese de que haya una ventilación adecuada, por ejemplo, dejando una ventana abierta.

Antes de usar la gofrera por primera vez, debe limpiarla para eliminar el polvo y los posibles residuos del embalaje y producción.

Luego, caliente la gofrera sin comida y límpiela de nuevo una vez que se haya enfriado.

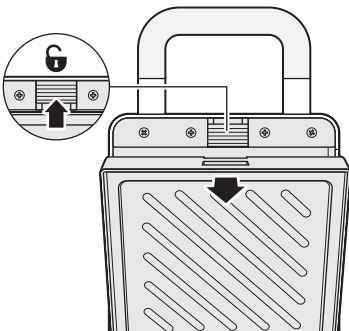
1. Limpie el aparato siguiendo los pasos descritos en el apartado «Limpeza».
2. Desenrolle completamente el cable de alimentación.
3. Coloque la gofrera en una superficie plana y resistente al calor.
4. Inserte el conector de red en una toma de corriente correctamente instalada y deje que la sandwichera se caliente durante unos 10 minutos.
5. Saque el enchufe de la toma.
6. Deje que la gofrera se enfríe completamente. A continuación, limpie el aparato de nuevo como se describe en el apartado «Limpeza».

La gofrera ya está lista para su uso.

## Utilización

---

### Retirar/colocar las placas



Cada placa se fija al dispositivo mediante una pestaña de bloqueo.

1. Deslice la pestaña de bloqueo hacia arriba para liberar la fijación.
2. Levante la placa y sáquela del soporte.
3. Repita el procedimiento para extraer la segunda placa.

- Para colocar las placas, hágalo en el orden inverso.
- Asegúrese de que las pestañas de bloqueo se ajusten correctamente y emitan un ligero clic.
- Nunca encienda el aparato sin las placas destinadas a tal fin.

## Preparar el aparato



### RIESGO de quemaduras/escaldaduras e incendio

- No toque las superficies calientes del aparato. Tenga especial cuidado al levantar la parte superior y cuando el aparato esté abierto.
- No deje la gofrera desatendida cuando se esté calentando, enfriando o durante su funcionamiento.



Cuando el aparato está en funcionamiento, la luz indicadora se enciende y apaga una y otra vez y se pueden percibir ruidos de chasquidos. Esto es algo normal e indica que el aparato se está calentando automáticamente de forma continua.

1. Coloque las placas correspondientes; véase el apartado «Retirar/colocar las placas».
2. Cierre el aparato.



Placas para sándwiches  
Planchas para freír huevos



Placas para gofres

3. Desenrolle totalmente el cable de red y conecte el enchufe en una toma.  
La luz indicadora naranja indica que el aparato se está calentando.  
Después de unos 3 minutos, la luz indicadora se apaga y ya se puede usar el aparato.

## Preparar sándwiches



Si es posible, use rebanadas de pan de molde normales o pan para sándwiches, ya que este pan se ajusta bien a la forma de la placa.

1. Prepare el aparato para su funcionamiento; véase el apartado «Preparar el aparato».
2. Coloque los ingredientes deseados (por ejemplo, queso, jamón york, pepino, ketchup, cebolla, etc.) sobre una rebanada de pan de molde y luego coloque la segunda rebanada sobre la primera.
3. Ponga el sándwich en la sandwichera una vez que esté terminado.
  - Coloque el sándwich con la mayor precisión posible en el molde de la placa.
  - Intente que el sándwich no sea demasiado grueso. Es recomendable que la sandwichera se pueda cerrar sin tener que aplicar mucha fuerza.
4. Cierre el aparato y presione las dos asas durante un momento.
5. Cierre el clip de bloqueo.

El sándwich estará listo en 3-4 minutos.



### **RIESGO de quemaduras**

- El sándwich y la cubierta del aparato pueden calentarse mucho. Tenga cuidado al comer.
6. Retire el sándwich cuando haya alcanzado el nivel de tostado deseado. Utilice una espátula de madera o plástico resistente al calor para ello. De lo contrario, cierre el aparato de nuevo para tostar más el sándwich.
  7. Si quiere tostar más sándwiches, coloque el siguiente sándwich y repita el procedimiento.

## **Preparación de huevos**

Se utilizan las mismas planchas que para la preparación de sándwiches.

1. Prepare el aparato para su funcionamiento; véase el apartado «Preparar el aparato».
2. Con la ayuda de un pincel, engrase ligeramente las placas con un poco de aceite o margarina.
3. Casque el huevo y póngalo en la plancha.
4. Cierre el aparato y presione las dos asas durante un momento.
5. Cierre el clip de bloqueo.

Dependiendo del alimento y de cada gusto personal, la comida estará lista tras unos minutos. En caso necesario, prolongue el tiempo de preparación.

## **Preparar gofres**

1. Prepare el aparato para su funcionamiento; véase el apartado «Preparar el aparato».
2. Prepare la masa de los gofres. En este manual de instrucciones, puede encontrar una receta de masa para gofres.
3. Con la ayuda de un pincel, engrase ligeramente las placas con un poco de aceite o margarina.
4. Usando un cucharón, vierta la masa de gofres en el centro de la placa inferior. La masa no debe tocar los bordes de la placa, ya que al cerrar el aparato, puede rebosar.

5. Cierre el aparato y presione las dos asas durante un momento.

6. Cierre el clip de bloqueo.

El gofre estará listo en 5-6 minutos.

7. Retire el gofre cuando haya alcanzado el nivel de tostado deseado. Utilice una espátula de madera o plástico resistente al calor para ello. De lo contrario, cierre el aparato de nuevo para tostar más el gofre.

8. Una vez que retire el primer gofre, puede comenzar inmediatamente a preparar el siguiente.



- Preparar gofres es cuestión de práctica. Cuando ya haya hecho algunos gofres, podrá determinar cuánto tiempo necesita el aparato para alcanzar el grado de tostado deseado.
- El grado de tostado también depende siempre del tipo y la consistencia de la masa.

## Después de usarlo

1. Saque el enchufe de la toma.

2. Deje el aparato abierto para que se enfríe completamente.

3. Limpie el aparato.

## Limpieza



### RIESGO de quemaduras

- Deje siempre que el aparato se enfríe antes de transportarlo, limpiarlo o guardarlo.



### ADVERTENCIA de daños materiales

- Para la limpieza, no utilice limpiadores químicos agresivos o abrasivos, esponjas duras, etc.
- No meta el aparato en el lavavajillas ni lo sumerja en líquidos.

## Carcasa

- Si es necesario, limpie la carcasa con un paño ligeramente humedecido. Frótelas bien.

## Placas

1. Retire las placas usadas.

2. Limpie bien las placas con agua caliente y detergente para platos.

**No meta las placas en el lavavajillas.**

3. Luego, seque las placas completamente. Vuelva a colocar las placas cuando estén completamente secas.

## Conservación

1. Cierre el aparato una vez que se haya enfriado y esté limpio.
2. Enrolle el cable de alimentación alrededor del recogecables.
3. Guarde el aparato en un lugar seco y sin hielo, fuera del alcance de los niños. Puede guardar el aparato en posición vertical para ahorrar espacio.

## Receta básica de masa para gofres dulces

### Ingredientes

- 250 gramos de harina
- 125 gramos de mantequilla o margarina
- 3 huevos
- 1 cucharadita de levadura
- 1 sobre de azúcar de vainilla
- 100 gramos de azúcar
- 200 mililitros de leche

### Preparación

1. Utilice una batidora de mano para mezclar todos los ingredientes excepto la mantequilla/margarina.
2. Luego, añada la mantequilla/margarina blanda a la mezcla y mezcle todo bien.
3. Prepare los gofres tal y como se describe en estas instrucciones.

## Problema/Solución

Problema	Causa posible
Sin función.	<ul style="list-style-type: none"><li>▪ Compruebe si está enchufado.</li></ul>
Durante su funcionamiento, la luz indicadora naranja se apaga y vuelve a encenderse. También se pueden oír ruidos de chasquidos.	<ul style="list-style-type: none"><li>▪ La unidad se calienta automáticamente una y otra vez para mantener una temperatura constante. No hay ningún fallo.</li></ul>

## Datos técnicos

Modelo:	Gofrera y sandwichera 2 en 1 KG 2318-1 (blanco), KG 2318-2 (rojo), KG 2318-3 (negro)
Alimentación de corriente:	100 - 240 V, 50/60 Hz
Potencia:	600 W
Nivel de seguridad:	I
Peso:	1,6 kg
Dimensiones:	Aprox. 138 x 222 x 92 mm

Distribuidor (no hay dirección de servicio técnico): Waagen-Schmitt GmbH  
Neuer Höltigbaum 15  
22143 Hamburgo, Alemania

Nuestros productos se están desarrollando y mejorando continuamente. Por este motivo, cabe la posibilidad de que en cualquier momento pudiera haber cambios en el diseño o modificaciones técnicas.

## Garantía

La empresa Waagen-Schmitt GmbH garantiza durante 2 años a partir de la fecha de compra la subsanación gratuita de los defectos debidos a fallos de material o fabricación, mediante reparación o cambio del equipo.

En caso de solicitar la aplicación de la garantía, lleve el artículo a su distribuidor con el justificante de compra (explicando el motivo de la reclamación).

## Declaración de conformidad

Por la presente, Waagen-Schmitt GmbH declara que la gofrera y sandwichera 2 en 1 KG 2138-x cumple con las directivas 2014/30/UE, 2014/35/UE y 2011/65/UE.

La declaración perderá su validez en caso de se haya realizado una modificación en el aparato sin haber sido previamente aprobada por nuestra parte.

Hamburgo, marzo de 2021  
Waagen-Schmitt GmbH



## Eliminación

### Eliminación del embalaje



Elimine el embalaje separando los materiales. Lleve el papel y cartón al contenedor de cartón y las láminas al de plásticos.

### Eliminación del artículo

Elimine el artículo conforme a la normativa correspondiente aplicable en su país.



#### **Los aparatos no deben eliminarse con la basura doméstica normal**

El artículo debe ser eliminado de forma adecuada al final de su vida útil. Para ello, se deben reciclar las piezas del aparato y así evitar un daño al medio ambiente. Deposite el aparato antiguo en un punto de recogida de restos electrónicos o desechos reciclables.

Para más información, diríjase a su empresa de recogida de residuos o administración local.

# Chère cliente, cher client !

Nous sommes ravis que vous ayez choisi un appareil de haute qualité de la marque ADE, qui allie des fonctions intelligentes à un design exceptionnel. Les années d'expérience de la marque ADE garantissent une haute technicité et une qualité éprouvée, pour des préparations culinaires fraîches et appétissantes.

Nous vous souhaitons beaucoup de plaisir à l'élaboration de vos recettes préférées !

L'équipe ADE

## Généralités

---

### À propos de ce mode d'emploi



Ce mode d'emploi décrit l'utilisation conforme ainsi que les procédures d'entretien de l'article. Conservez ce manuel pour toute référence ultérieure. Si vous cédez l'article à une tierce personne, transmettez-lui également ce mode d'emploi.

Le non-respect de ce mode d'emploi peut entraîner des blessures ou endommager l'article.

### Légende



Ce symbole, associé au mot DANGER, prévient de blessures graves.



Ce symbole, associé au mot ATTENTION, prévient de blessures moyennes et légères.



Ce symbole, associé au mot AVERTISSEMENT, prévient de dommages matériels.



Ce symbole désigne des informations supplémentaires ainsi que des indications d'ordre général.



## Table des matières

---

Généralités .....	40
Contenu de l'emballage .....	41
Utilisation conforme .....	42
Sécurité .....	42
Vue d'ensemble.....	45
Mise en marche initiale.....	45
Déballage et vérification du produit.....	45
Nettoyage et montée en température.....	46
Utilisation .....	46
Retrait/installation des plaques .....	46
Préparation de l'appareil .....	47
Préparation de croque-monsieur.....	47
Préparation des œufs .....	48
Préparation de gaufres.....	48
Nettoyage .....	49
Recette de base de pâte à gaufre sucrée .....	50
Problèmes/solutions.....	50
Caractéristiques techniques .....	50
Garantie.....	51
Déclaration de conformité .....	51
Mise au rebut .....	51

## Contenu de l'emballage

---

- Gaufrier 2-en-1 avec quatre plaques de cuisson :
  - 2 plaques pour croque-monsieur ou des œufs
  - 2 plaques pour gaufres
- Mode d'emploi



Les plaques sont pourvues d'un revêtement en téflon.

## Utilisation conforme

---

Ce gaufrier 2-en-1 pour gaufres et croque-monsieur (= gaufrier) sert à préparer des gaufres, des croque-monsieur et à cuire des œufs.

Chaque fonction demande l'emploi de plaques respectivement prévues à cet effet.

Le gaufrier est destiné à un usage exclusivement privé et en intérieur et ne convient pas à un usage commercial. Utilisez le gaufrier uniquement de la manière décrite dans le présent manuel. Toute autre utilisation serait jugée non conforme et pourrait conduire à des dommages matériels ou physiques. Le fabricant ou détaillant n'acceptera aucune responsabilité en cas de dommages survenus en cas d'utilisation non conforme ou de mauvaise utilisation de l'appareil.

## Sécurité

---

- Cet article peut être utilisé par des enfants dès l'âge de 8 ans ainsi que par des personnes aux capacités physiques, sensorielles ou mentales limitées ou de peu d'expérience et de connaissances si ceux-ci sont sous surveillance ou ont été instruits de l'utilisation conforme de l'article et comprennent les risques qui en découlent.
- L'appareil et son câble d'alimentation doivent être hors de portée des enfants de moins de 8 ans.
- Le nettoyage et l'entretien ne doivent pas être réalisés par des enfants, à moins qu'ils aient 8 ans révolus et soient sous surveillance.
- Il est interdit aux enfants de jouer avec cet appareil.
- Tenez les matériaux d'emballage à l'écart des enfants. Risque d'asphyxie. Veillez également à ce que le sac d'emballage ne soit pas glissé sur la tête.
- Si le câble d'alimentation de l'appareil est endommagé, il devra être remplacé par le fabricant ou son service après-vente afin d'éviter tout risque.

## Risque d'électrocution

- N'immergez pas le gaufrier, le câble d'alimentation ou la fiche secteur dans l'eau ou tout autre liquide.
- Placez le gaufrier de façon à ce qu'aucun liquide ne puisse se renverser sur la fiche de l'appareil.
- N'utilisez pas l'appareil les mains mouillées.
- N'utilisez pas l'appareil à l'extérieur.
- Branchez l'appareil sur une prise secteur correctement installée et dont la tension correspond aux « Caractéristiques techniques » de l'appareil.
- Veillez à ce que la prise demeure facilement accessible pour pouvoir rapidement débrancher l'appareil en cas de besoin.
- N'utilisez pas l'appareil dans les cas suivants :
  - l'appareil lui-même ou des pièces sont endommagés,
  - le câble d'alimentation ou sa prise sont endommagés,
  - l'appareil a reçu un choc (chute).
- Avant l'utilisation, sortez le câble d'alimentation de son compartiment autant que nécessaire. Faites attention à ce que des rebords tranchants ou des objets chauds n'endommagent pas le câble.
- Débranchez l'appareil dans les cas suivants :
  - si vous n'utilisez pas l'appareil,
  - dès que vous avez fini d'utiliser l'appareil,
  - avant de nettoyer ou de ranger l'appareil,
  - si un dysfonctionnement évident survient pendant le branchement,
  - en cas d'orage.
  - Débranchez-le en tenant sa prise, et non pas en tirant sur le câble.
- N'essayez pas de modifier l'appareil ou son câble d'alimentation. Toute réparation doit être entreprise par un atelier spécialisé afin de garantir la sécurité de l'utilisateur.
- N'utilisez pas de rallonge électrique.

## Risque de brûlures et d'incendie

- Ne laissez pas le gaufrier sans surveillance lorsqu'il chauffe ou refroidit ou lorsqu'il fonctionne.
- Ne touchez pas les parties chaudes du gaufrier pendant le fonctionnement avec les doigts nus. Utilisez des gants de cuisine ou maniques adaptés pour le manipuler. Manipulez l'appareil uniquement en vous aidant des poignées prévues à cet effet. Veuillez noter que l'appareil reste chaud pendant un certain temps après avoir été éteint. Informez les autres utilisateurs des dangers.

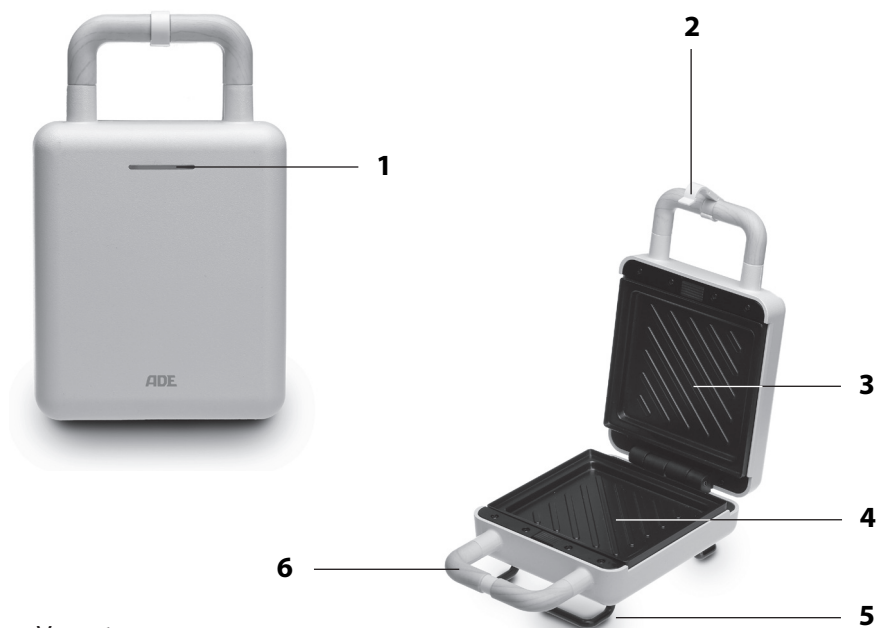
- Lors de la cuisson des œufs, il y a risque de brûlures et d'échaudures dues aux projections chaudes. Couvrez les zones de peau nue et portez des gants de cuisine appropriés.
- De la vapeur chaude peut s'échapper lors de l'ouverture et de la fermeture du couvercle. Protégez-vous de la vapeur chaude.
- Assurez-vous que tous les objets facilement inflammables, comme les rideaux et voilages, sont à une distance de sécurité suffisante.
- Laissez toujours le gaufrier refroidir avant de le transporter, de le nettoyer ou de le ranger.

## **ATTENTION Risque de dommages matériels**

- Placez le gaufrier sur une surface stable, plate et résistante à la chaleur. Assurez-vous qu'il est à une distance suffisante des autres sources de chaleur éventuellement présentes, comme les plaques chauffantes, les tuyaux de chauffages, etc.
- Lors de la préparation de plats, des éclaboussures peuvent survenir. Assurez-vous que le plan de travail est facile à nettoyer et lavable. Si nécessaire, placez un support approprié sous l'appareil.
- Installez le gaufrier de façon à ce que la chaleur générée pendant l'utilisation puisse se dissiper facilement.
- Ne placez pas le gaufrier sous un meuble suspendu ou dans un coin car les produits préparés peuvent brûler. Installez également l'appareil à l'écart des matériaux facilement inflammables comme les rideaux ou les nappes.
- Ne mettez pas le câble d'alimentation en contact avec des éléments chauds.
- N'immergez jamais le gaufrier dans l'eau pour le nettoyer et n'utilisez pas non plus de nettoyeur à vapeur. Cela pourrait endommager l'appareil.
- Ne lavez pas le gaufrier au lave-vaisselle. Cela le mettrait hors d'usage.
- Cessez d'utiliser le gaufrier s'il est tombé, s'il présente des fissures ou chocs ou s'il est déformé.
- Des pieds se trouvent sur le dessous du gaufrier. Comme les surfaces des meubles ou des sols sont composées de matériaux très divers et sont traitées avec une grande diversité de produits d'entretien, il ne peut pas être complètement exclu que certaines de ces matières puissent contenir des éléments qui attaquent ou ramollissent ces pieds. Placez éventuellement une surface antidérapante sous l'appareil.
- Ne nettoyez pas le gaufrier avec des produits de nettoyage puissants ou abrasifs, de la paille de fer ou similaire. Cela endommagerait le revêtement en téflon.

## Vue d'ensemble

---



- 1 Voyant
- 2 Clip de fermeture
- 3 Plaque supérieure
- 4 Plaque inférieure
- 5 Enrouleur de câble
- 6 Poignée

## Mise en marche initiale

---

### Déballage et vérification du produit

1. Sortez le gaufrier de l'emballage et retirez soigneusement tout le matériau d'emballage.
2. Vérifiez que l'appareil dispose de tous ses éléments.
3. Vérifiez que le gaufrier et les différentes pièces ne sont pas endommagés. Dans le cas contraire, n'utilisez pas l'appareil. Adressez-vous à votre revendeur.
4. Nettoyez tous les éléments de l'appareil avant la première utilisation (voir la section « Nettoyage »).

## Nettoyage et montée en température



### RISQUE de brûlure

– Ne touchez pas les parties chaudes de l'appareil à croque-monsieur.



Lors de la première utilisation, il peut y avoir une légère odeur et de la fumée. Cela n'est pas un problème. Assurez-vous que la pièce est suffisamment aérée, par ex. avec une fenêtre ouverte.

Avant la première utilisation, nettoyez le gaufrier afin d'éliminer la poussière et les éventuels résidus d'emballage et de fabrication.

Faites chauffer ensuite le gaufrier à vide (sans préparation) et nettoyez-le à nouveau une fois refroidi.

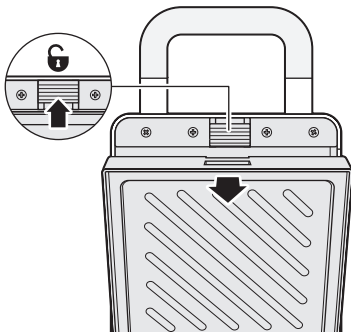
1. Nettoyez l'appareil de la manière décrite au chapitre « Nettoyage ».
2. Déroulez entièrement le câble d'alimentation.
3. Placez le gaufrier sur une surface plane et résistante à la chaleur.
4. Branchez la fiche secteur dans une prise correctement installée et laissez l'appareil chauffer pendant environ 10 minutes.
5. Débranchez l'appareil.
6. Laissez le gaufrier refroidir complètement. Nettoyez ensuite à nouveau l'appareil de la manière décrite au chapitre « Nettoyage ».

Le gaufrier est maintenant prêt à l'emploi.

## Utilisation

---

### Retrait/installation des plaques



Chaque plaque se fixe à l'appareil avec un loquet de verrouillage.

1. Poussez le loquet vers le haut pour débloquer.
2. Basculez la plaque et retirez-la du support.
3. Répétez la procédure pour la deuxième plaque.

- L'installation des plaques se fait dans l'ordre inverse.
- Assurez-vous que les loquets s'enclenchent de façon audible et perceptible.
- N'utilisez jamais l'appareil sans les plaques prévues pour chacune des fonctions.

## Préparation de l'appareil



### Risque de brûlures et d'incendie

- Ne touchez pas les parties chaudes de l'appareil. Soyez particulièrement prudent lorsque vous ouvrez le couvercle chaud et lorsque l'appareil est ouvert.
- Ne laissez pas le gaufrier sans surveillance lorsqu'il chauffe ou refroidit ou lorsqu'il fonctionne.



Pendant l'utilisation, le voyant s'allume et s'éteint régulièrement et on peut entendre des bruits de cliquetis. Cela est normal et indique que l'appareil chauffe de façon automatique.

1. Installez les plaques prévues pour la fonction voulue, voir « Retrait/installation des plaques ».
2. Fermez l'appareil.



Plaques à croque-monsieur  
Plaques pour la cuisson des œufs



Plaques à gaufre

3. Déroulez entièrement le câble d'alimentation et branchez l'appareil.

Le voyant s'allume en orange ; l'appareil chauffe.

Au bout de 3 minutes environ, le voyant s'éteint et vous pouvez alors utiliser l'appareil.

## Préparation de croque-monsieur



Si possible, utilisez des tranches de pain de mie ou de pain à sandwich car ce pain s'intègre bien dans la forme des plaques.

1. Préparez l'appareil, voir « Préparation de l'appareil ».
2. Couvrez une tranche de pain avec les ingrédients souhaités (par ex. fromage, jambon, cornichons, ketchup, oignons, etc.) et posez la deuxième tranche sur le dessus.
3. Déposez l'ensemble sur la plaque.
  - Installez-le aussi précisément que possible dans la forme de la plaque.
  - Ne le faites pas trop épais. L'appareil doit pouvoir être fermé sans forcer.
4. Fermez l'appareil et serrez les deux parties de la poignée ensemble pendant un instant.
5. Fermez le clip de fermeture.

Au bout de 3 à 4 minutes, le croque-monsieur est prêt.



### **RISQUE de brûlures**

- Le croque-monsieur et sa garniture peuvent être très chauds. Soyez prudent lorsque vous mangez.
6. Retirez le croque-monsieur lorsqu'il a atteint la coloration souhaitée. Pour cela, utilisez une spatule en bois ou en plastique résistante à la chaleur. Sinon, refermez l'appareil pour que le croque-monsieur continue à dorer.
  7. Si vous souhaitez préparer plusieurs croque-monsieur, placez le suivant et répétez la procédure.

## **Préparation des œufs**

Les mêmes plaques que pour la cuisson des croque-monsieur sont utilisées.

1. Préparez l'appareil, voir « Préparation de l'appareil ».
2. À l'aide d'un pinceau, graissez légèrement les plaques avec un peu d'huile de cuisson ou de margarine.
3. Versez l'œuf battu sur la plaque.
4. Fermez l'appareil et serrez les deux parties de la poignée ensemble pendant un instant.
5. Fermez le clip de fermeture.

Le plat est prêt en quelques minutes en fonction des goûts personnels et du type d'aliment. Si nécessaire, prolongez le temps de cuisson.

## **Préparation de gaufres**

1. Préparez l'appareil, voir « Préparation de l'appareil ».
2. Préparez la pâte à gaufre. Vous trouverez une première recette de base plus loin dans ce manuel.
3. À l'aide d'un pinceau, graissez légèrement les plaques avec un peu d'huile de cuisson ou de margarine.
4. Avec une louche, placez la pâte à gaufre au milieu de la plaque inférieure. La pâte ne doit pas toucher le bord car elle peut déborder au niveau de l'espace entre les plaques de cuisson lors de la fermeture de l'appareil.



5. Fermez l'appareil et serrez les deux parties de la poignée ensemble pendant un instant.
6. Fermez le clip de fermeture.  
Au bout de 5 à 6 minutes, la gaufre est prête.
7. Retirez la gaufre lorsqu'elle a atteint la coloration souhaitée. Pour cela, utilisez une spatule en bois ou en plastique résistante à la chaleur. Sinon, refermez l'appareil pour que la gaufre continue à dorer.
8. Une fois la gaufre retirée, vous pouvez immédiatement faire cuire la suivante.



- La cuisson des gaufres est une question de pratique. Au bout de quelques fois, vous aurez déterminé combien de temps il faut à l'appareil pour atteindre la coloration souhaitée.
- La coloration dépend également toujours du type et de la consistance de la pâte.

## Après utilisation

1. Débranchez l'appareil.
2. Laissez l'appareil ouvert refroidir complètement.
3. Nettoyez l'appareil.

## Nettoyage



### RISQUE de brûlure

- Laissez l'appareil refroidir avant de le nettoyer ou de le ranger.



### AVERTISSEMENT Risque de dommages matériels

- N'utilisez pas de produits de nettoyage chimiques agressifs, abrasifs, ni d'éponges dures ou similaires pour le nettoyage.
- L'appareil ne doit pas être lavé au lave-vaisselle ou immergé dans des liquides.

## Bâti

- Si besoin, essuyez l'extérieur de l'appareil avec un chiffon légèrement humide. Essuyez ensuite pour sécher soigneusement.

## Plaques

1. Retirez les plaques utilisées.
2. Nettoyez méticuleusement les plaques dans de l'eau de vaisselle chaude.  
**Les plaques ne doivent pas être nettoyées au lave-vaisselle.**
3. Essuyez ensuite les plaques pour les sécher soigneusement. Ne remettez les plaques en place que lorsqu'elles sont complètement sèches.

## Rangement

1. Refermez l'appareil refroidi et nettoyé.
2. Enroulez le câble d'alimentation autour de l'enrouleur.
3. Rangez l'appareil dans un endroit sec et à l'abri du gel, hors de portée des enfants.  
Vous pouvez ranger l'appareil verticalement pour gagner de la place.

## Recette de base de pâte à gaufre sucrée

### Ingrédients

- 250 g de farine
- 125 g de beurre ou de margarine
- 3 œufs
- 1 cuillère à café de levure
- 1 sachet de sucre vanillé
- 100 g de sucre
- 20 cl de lait

### Préparation

1. Mélangez tous les ingrédients, sauf le beurre/la margarine, à l'aide d'un batteur.
2. Ajoutez ensuite le beurre/la margarine en pommade et mélangez bien.
3. Faites cuire les gaufres de la manière décrite dans ce manuel.

## Problèmes/solutions

Dysfonctionnement	Cause possible
L'appareil ne fonctionne pas.	<ul style="list-style-type: none"><li>▪ Vérifiez que l'appareil est bien branché.</li></ul>
Pendant l'utilisation, le voyant orange s'allume et s'éteint. On peut également entendre des bruits de cliquetis.	<ul style="list-style-type: none"><li>▪ L'appareil chauffe régulièrement de façon automatique afin de maintenir une température constante. Ceci n'est pas un défaut.</li></ul>

## Caractéristiques techniques

Modèle :	2-en-1 Gaufrier et appareil à croque-monsieur KG 2318-1 (blanc), KG 2318-2 (rouge), KG 2318-3 (noir)
Alimentation :	100-240 V~, 50/60 Hz
Puissance :	600 W
Classe de protection :	I
Poids :	env. 1,6 kg
Dimensions :	env. 138 x 222 x 92 mm
Distributeur (n'effectuant pas les réparations) :	Waagen-Schmitt GmbH Neuer Höltigbaum 15 22143 Hambourg, Allemagne

Nos produits font l'objet de développements et d'améliorations continuels. Pour cette raison, des modifications de design et des modifications techniques peuvent survenir à tout moment.

## Garantie

La société Waagen-Schmitt GmbH garantit la prise en charge gratuite, par des réparations ou par un échange, de tout dysfonctionnement résultant d'un défaut matériel ou de fabrication pendant 2 ans à compter de la date d'achat.

Dans le cas où vous souhaitez faire usage de cette garantie, veuillez remettre l'article ainsi que la preuve d'achat (en indiquant les raisons de votre réclamation) à votre revendeur.

## Déclaration de conformité

Waagen-Schmitt GmbH déclare par la présente que le 2-en-1 Gaufrier et appareil à croque-monsieur KG 2138-x est conforme aux directives 2014/30/UE, 2014/35/UE et 2011/65/UE.

La déclaration perd sa validité si l'appareil subit une modification sans notre accord.

Hambourg, mars 2021  
Waagen-Schmitt GmbH



## Mise au rebut

### Élimination de l'emballage



Éliminez les emballages de façon conforme. Jetez le papier et le carton avec les papiers de récupération, les plastiques dans les collecteurs de matières recyclables.

### Mise au rebut de l'article

Veuillez éliminer l'article selon les prescriptions en vigueur dans votre pays en matière de traitement des déchets.



#### **Les appareils électriques ne doivent pas être éliminés avec les déchets ménagers classiques**

À la fin de sa durée de vie, l'article doit être soumis à une élimination contrôlée. Ainsi, les matières utiles contenues dans l'appareil pourront être recyclées, avec un moindre impact sur l'environnement. Déposez l'appareil usagé dans un point de collecte pour les déchets électroniques ou dans un centre de recyclage.

Pour plus d'informations, adressez-vous à votre service de collecte local ou à votre municipalité.

# Gentile cliente!

La ringraziamo per aver scelto un prodotto di alta qualità della ADE che unisce funzioni intelligenti e un design fuori dal comune. La pluriennale esperienza del marchio ADE garantisce un elevato standard tecnico e una qualità comprovata - per dare maggiore freschezza alla vostra cucina.

Vi auguriamo tanto piacere e divertimento!

Il Suo team ADE

## Informazioni generali

---

### Informazioni sulle presenti istruzioni per l'uso



Queste istruzioni per l'uso descrivono l'utilizzo sicuro e la cura del prodotto. Conservarle per eventuali consultazioni future. In caso di cessione del prodotto a terzi, consegnare anche le presenti istruzioni per l'uso. La mancata osservanza delle istruzioni per l'uso può causare lesioni alle persone o danni al prodotto.

### Descrizione dei simboli



Questo simbolo accompagnato dalla parola **PERICOLO** mette in guardia contro il rischio di gravi lesioni.



Questo simbolo accompagnato dalla parola **AVVERTENZA** indica il rischio di lesioni di lieve o media entità.



Questo simbolo accompagnato dalla parola **ATTENZIONE** indica il rischio di danni alle cose.



Questo simbolo indica ulteriori informazioni o indicazioni generali.

## Indice dei contenuti

---

Informazioni generali.....	52
Ambito della fornitura .....	53
Destinazione d'uso.....	54
Sicurezza.....	54
Descrizione .....	57
Messa in funzione.....	57
Disimballaggio e controllo.....	57
Pulizia e riscaldamento .....	58
Uso.....	58
Rimuovere/inserire le piastre.....	58
Preparare l'apparecchio.....	59
Preparare Sandwich .....	59
Preparazione delle uova.....	60
Preparare Waffle.....	60
Pulizia.....	61
Ricetta base per impasto per Waffle dolci.....	62
Risoluzione dei problemi.....	62
Dati tecnici .....	62
Garanzia .....	63
Dichiarazione di conformità .....	63
Smaltimento.....	63

## Ambito della fornitura

---

- Piastra per Waffle 2 in 1 con 4 piastre per la cottura:
  - 2 Piastre per Sandwich oppure uova
  - 2 Piastre per Waffle
- Istruzioni per l'uso



Le piastre sono dotate di un rivestimento in Teflon.

## Destinazione d'uso

---

La presente piastra per cialde 2 in 1 con macchina per panini (= piastra per cialde) può essere utilizzata per fare cialde, tostare panini e friggere le uova.

A seconda dell'utilizzo devono essere usate le apposite piastre.

La piastra per Waffle è destinata esclusivamente all'uso privato in ambienti chiusi e non è adatta ad un uso professionale. Utilizzare la piastra per Waffle solo come descritto in queste istruzioni per l'uso. Qualsiasi altro uso è da considerarsi improprio e può causare danni alle cose o persino lesioni alle persone. Il produttore o il rivenditore non si assume alcuna responsabilità per danni causati da un uso improprio o non corretto.

## Sicurezza

---

- Il dispositivo può essere utilizzato da bambini con un'età superiore a 8 anni e da persone che hanno capacità fisiche, sensoriali o mentali ridotte, oppure con mancanza di esperienza o di conoscenza, solo sotto la supervisione di una persona responsabile o se hanno ricevuto e compreso le istruzioni e i pericoli che potrebbero manifestarsi durante l'uso del dispositivo.
- Il dispositivo e il suo cavo di alimentazione devono essere tenuti lontano dai bambini di età inferiore a 8 anni.
- I bambini possono eseguire le operazioni di pulizia e manutenzione solo se di età superiore agli 8 anni e sotto la supervisione di una persona adulta.
- I bambini non devono giocare con il dispositivo.
- Tenere le pellicole e il materiale d'imbballaggio lontano dalla portata dei bambini. Vi è pericolo di soffocamento. Prestare attenzione affinché i bambini non infilino la testa nel sacchetto di plastica.

- Se il cavo di alimentazione di questa apparecchiatura viene danneggiato, deve essere sostituito dal produttore o dal suo servizio di assistenza clienti per evitare pericoli.

## Pericolo da elettricità

- Non immergere la piastra per Waffle, il cavo di alimentazione o la spina di alimentazione in acqua o altri liquidi.
- Posizionare la piastra per Waffle in modo tale che sulla connessione dell'apparecchio non possano cadere liquidi.
- Non utilizzare il dispositivo con le mani bagnate.
- Non utilizzare il dispositivo all'aperto.
- Collegare l'apparecchio ad una presa di corrente correttamente installata con contatti di protezione la cui tensione è conforme ai "Dati tecnici".
- Assicurarsi che la presa di corrente sia facilmente accessibile, in modo da poter scollegare rapidamente la spina di alimentazione in caso di necessità.
- Non utilizzare il dispositivo:
  - se il dispositivo stesso o parti di esso sono danneggiate,
  - se il cavo di alimentazione o la spina sono danneggiati,
  - se il dispositivo è caduto.
- Prima di ogni utilizzo, tirare fuori il cavo di alimentazione dal vano porta cavo nella misura necessaria. Assicurarsi che il cavo di alimentazione non venga danneggiato da spigoli vivi o da oggetti caldi.
- Scollegare la spina dalla presa di corrente:
  - quando non si utilizza il dispositivo,
  - dopo ogni utilizzo,
  - prima di eseguire la pulizia o riporre il dispositivo,
  - se, durante il funzionamento, il dispositivo mostra di subire interferenze,
  - durante un temporale.
  - Tirare sempre afferrando la spina, non il cavo.
- Non apportare modifiche al dispositivo o al cavo di alimentazione. Le riparazioni devono essere eseguite esclusivamente da un'officina specializzata, poiché un'apparecchiatura riparata in modo improprio può rappresentare un pericolo per l'utente.
- Non utilizzare prolunghe.

## Pericolo di ustioni/scottature e incendio

- Non lasciare la piastra per Waffle incustodita quando si riscalda o si raffredda o durante il funzionamento.

- Durante il funzionamento non toccare le parti calde della piastra per Waffle con le dita. Per toccarle, utilizzare guanti da cucina o presine adatte. Afferrare l'apparecchio solo dalle maniglie in dotazione. Si prega di notare che l'apparecchio è ancora caldo per un certo tempo dopo che è stato spento. Segnalare anche i pericoli agli altri utilizzatori.
- Durante la friggitura delle uova, sussiste il rischio di ustioni o scottature dovute a schizzi bollenti. Coprire le parti in cui la pelle è esposta e indossare guanti da cucina appropriati.
- Durante l'apertura e la chiusura del coperchio dell'alloggiamento e durante l'uso può fuoriuscire vapore caldo. Proteggersi dal vapore caldo.
- Garantire una sufficiente distanza di sicurezza da tutti gli oggetti facilmente infiammabili, ad es. tende e tendaggi.
- Prima di trasportarla, pulirla o conservarla, lasciare sempre raffreddare la piastra per Waffle.

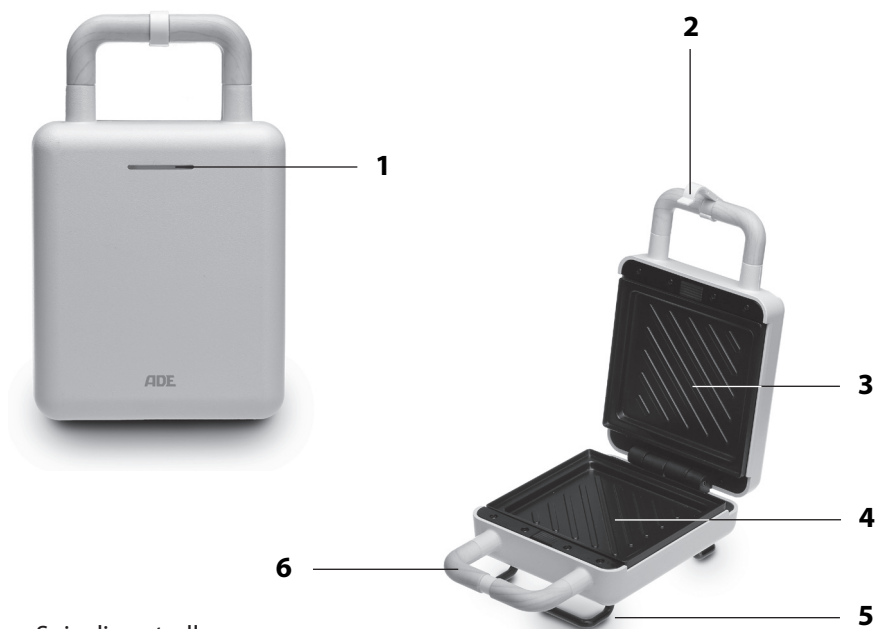
## **ATTENZIONE a danni materiali**

- Posizionare la piastra per Waffle su una superficie stabile, piana e resistente al calore. Assicurarsi che ci sia una distanza sufficiente da forti fonti di calore come piastre di riscaldamento, tubi di riscaldamento, ecc.
- Durante la preparazione del cibo possono sempre verificarsi schizzi di cibo. Assicurarsi che la superficie di appoggio sia facile da pulire. Se necessario, mettere un tappetino idoneo sotto il dispositivo.
- Posizionare la piastra per Waffle in modo tale che il calore generato durante l'uso possa facilmente dissiparsi.
- Non posizionare la piastra per Waffle sotto un pensile o in un angolo, in quanto gli alimenti possono bruciare. Tenere anche lontano da materiali facilmente infiammabili come tende o tovaglie.
- Non far entrare mai in contatto il cavo di alimentazione con parti calde.
- Per la pulizia mai immergere la piastra per Waffle in acqua e mai usare un pulitore a vapore. In caso contrario, l'apparecchio potrebbe essere danneggiato.
- Non lavare la piastra per Waffle in lavastoviglie. Lo distruggerebbe.
- Non usare più la piastra per Waffle se è caduta, se ha crepe o fessure o si è deformata.
- Sul lato inferiore la piastra per Waffle sono presenti i piedini dell'apparecchio. Poiché i mobili o le superfici dei pavimenti sono realizzati con una grande varietà di materiali e trattati con una vasta gamma di prodotti per la cura, non si può escludere completamente che alcune di queste sostanze contengano componenti che attaccano e ammorbidiscono i piedini dell'apparecchio. Se necessario, mettere un tappetino antiscivolo sotto il dispositivo.
- Non pulire la piastra per Waffle con detergenti duri, graffianti o abrasivi, lana d'acciaio o simili. Questo danneggerebbe il rivestimento in Teflon.



## Descrizione

---



- 1 Spia di controllo
- 2 Fermaglio di chiusura
- 3 Inserto piastra superiore
- 4 Inserto piastra inferiore
- 5 Avvolgicavo
- 6 Impugnatura

## Messa in funzione

---

### Disimballaggio e controllo

1. Estrarre la piastra per Waffle dall'imballaggio e rimuovere con cura tutto il materiale d'imballaggio.
2. Controllare che la fornitura sia completa.
3. Controllare se la piastra per Waffle o le singole parti sono danneggiate. In tal caso, non utilizzare la piastra per Waffle. In questo caso, rivolgersi al rivenditore presso il quale è stato acquistato il dispositivo.
4. Pulire tutte le parti prima della prima messa in funzione come descritto nel capitolo "Pulizia".

## Pulizia e riscaldamento



### AVVERTENZA da ustione

- Non toccare le parti calde dell'apparecchio per Sandwich.



Al primo utilizzo possono svilupparsi leggeri odori e fumo. Non c'è da preoccuparsi. Garantire un'adeguata ventilazione, ad esempio mediante una finestra aperta.

Prima di utilizzare la piastra per Waffle per la prima volta, è necessario pulirla per rimuovere la polvere ed eventuali residui di imballaggio e di produzione.

Quindi riscaldare la piastra per Waffle senza cibo e pulirla di nuovo dopo il raffreddamento.

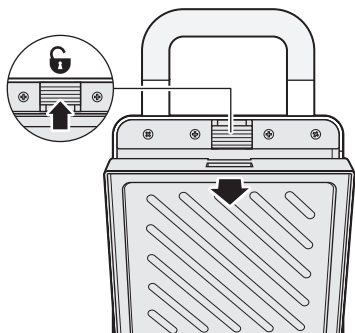
1. Pulire l'apparecchio come descritto nel capitolo "Pulizia".
2. Srotolare completamente il cavo di alimentazione.
3. Posizionare la piastra per Waffle su una superficie piana e pulita.
4. Inserire la spina di rete in una presa correttamente installata e lasciare riscaldare apparecchio per Sandwich per circa 10 minuti.
5. Scollegare la spina di alimentazione dalla presa di corrente.
6. Lasciare che la piastra per Waffle si raffreddi completamente. Ora pulire nuovamente l'apparecchio come descritto nel capitolo "Pulizia".

Ora la piastra per Waffle è pronta all'uso.

## Uso

---

### Rimuovere/inserire le piastre



Ogni piastra viene fissata all'apparecchio mediante un fermo di bloccaggio.

1. Far scorrere il fermo di bloccaggio verso l'alto per sbloccare il fissaggio.
2. Ribaltare la piastra allontanandola dall'apparecchio ed estrarla dal supporto.
3. Ripetere la procedura per la seconda piastra.

- Le piastre vengono inserite in ordine inverso.
- Accertarsi che le chiusure di sicurezza si innestino in modo udibile e percepibile.
- Non mettere mai in funzione l'apparecchio senza le apposite piastre.

## Preparare l'apparecchio



### PERICOLO di ustioni/scottature e incendio

- Non toccare le parti calde dell'apparecchio. Prestare particolare attenzione quando si apre il coperchio caldo dell'alloggiamento e l'apparecchio è aperto.
- Non lasciare la piastra per Waffle incustodita quando si riscalda o si raffredda o durante il funzionamento.



Durante l'uso, l'indicatore luminoso si accende e si spegne ripetutamente e si sentono dei rumori di clic. Ciò è normale e indica che l'apparecchio si riscalda sempre automaticamente.

1. Inserire le piastre previste per il rispettivo scopo, vedere "Rimuovere/inserire le piastre".
2. Ora chiudere l'apparecchio



Piastra per Sandwich  
Piastra per friggere le uova



Piastra per Waffle

3. Svolgere completamente il cavo di alimentazione e collegare la spina di alimentazione a una presa elettrica.  
La spia di controllo si illumina in arancione; l'apparecchio è in fase di riscaldamento.  
Dopo circa 3 minuti la spia di controllo si spegne e l'apparecchio si può utilizzare.

## Preparare Sandwich



Se possibile, utilizzare fette di normale pane per toast o pane per Sandwich, in quanto questo pane si adatta bene alla forma della piastra.

1. Preparare l'apparecchio al funzionamento, vedi "Preparare l'apparecchio".
2. Disporre gli ingredienti desiderati (ad es. formaggio, prosciutto, cetriolo, ketchup, cipolle, ecc.) su una fetta di pane tostato e poi mettere la seconda fetta sopra la prima.
3. Inserire il Sandwich pronto.
  - Posizionare il Sandwich il più accuratamente possibile nello stampo della piastra.
  - Non rendere il Sandwich troppo spesso. Deve essere possibile chiudere l'apparecchio senza troppa fatica.
4. Chiudere l'apparecchio e stringere assieme per un attimo le due parti dell'impugnatura.
5. Chiudere il fermaglio di chiusura.  
Dopo 3-4 minuti il Sandwich è pronto.



### **PERICOLO DI USTIONI**

- Il Sandwich e l'imbottitura possono diventare molto caldi. Fare molta attenzione durante il consumo.
6. Togliere il Sandwich quando ha raggiunto il livello di doratura desiderato. A tale scopo, utilizzare una paletta in legno o plastica resistente al calore. In caso contrario, richiudere l'apparecchio per far dorare ulteriormente il Sandwich.
  7. Se si desidera tostare altri Sandwich, inserire il Sandwich successivo e procedere come descritto.

## **Preparazione delle uova**

Vengono utilizzate le stesse piastre utilizzate per la preparazione dei panini.

1. Preparare l'apparecchio al funzionamento, vedi „Preparare l'apparecchio“.
2. Con un pennello, ungere i piatti con un po' d'olio o di margarina.
3. Rompere l'uovo e versarlo sulla piastra.
4. Chiudere l'apparecchio e stringere assieme per un attimo le due parti dell'impugnatura.
5. Chiudere il fermaglio di chiusura.  
A seconda degli alimenti e del gusto personale, il cibo sarà pronto dopo pochi minuti. Se necessario, prolungare ulteriormente il tempo di preparazione.

## **Preparare Waffle**

1. Preparare l'apparecchio al funzionamento, vedi "Preparare l'apparecchio".
2. Preparare la pastella per Waffle. Una prima ricetta di base si trova più avanti in questo manuale.
3. Con un pennello, ungere i piatti con un po' d'olio o di margarina.
4. Con un mestolo, versare la pasta per Waffle al centro del piatto inferiore.  
L'impasto non deve toccare il bordo, poiché, quando l'apparecchio viene chiuso, l'impasto può essere spinto fuori dalla fessura tra le piastre di cottura.

5. Chiudere l'apparecchio e stringere assieme per un attimo le due parti dell'impugnatura.
6. Chiudere il fermaglio di chiusura.  
Dopo 5-6 minuti il Waffle è pronto.
7. Togliere il Waffle quando ha raggiunto il livello di doratura desiderato. A tale scopo, utilizzare una paletta in legno o plastica resistente al calore. In caso contrario, richiudere l'apparecchio per far dorare ulteriormente il Waffle.

8. Dopo aver rimosso il Waffle, si può cuocere immediatamente il Waffle successivo.



- La cottura dei Waffle è anche un po' una questione di pratica. Dopo alcune volte avrete determinato il tempo necessario all'apparecchio per raggiungere il grado di doratura desiderato.
- Anche il grado di doratura dipende sempre dal tipo e dalla tipologia dell'impasto.

## Dopo l'uso

1. Scollegare la spina di alimentazione dalla presa di corrente.
2. Lasciare raffreddare completamente l'apparecchio aperto.
3. Pulire l'apparecchio

## Pulizia



### PERICOLO di ustioni

- Prima di trasportarlo, pulirlo o conservarlo lasciare sempre raffreddare l'apparecchio.



### ATTENZIONE a eventuali danni al prodotto

- Non utilizzare detergenti chimici aggressivi, prodotti abrasivi, spugne rigide o simili per la pulizia.
- L'apparecchio non deve essere pulito in lavastoviglie o immerso in liquidi.

## Alloggiamento

- Se necessario, pulire l'alloggiamento con un panno leggermente inumidito. Poi asciugare accuratamente.

## Piastre

1. Estrarre le piastre utilizzate.
2. Pulire accuratamente le piastre in acqua calda.  
**Le piastre non devono essere lavate in lavastoviglie.**
3. Quindi asciugare accuratamente le piastre. Inserire le piastre solo quando sono completamente asciutte.

## Conservazione

1. Chiudere l'apparecchio quando è raffreddato e pulito.
2. Avvolgere il cavo di alimentazione attorno all'avvolgicavo.
3. Conservare il dispositivo in un luogo asciutto e al riparo dal gelo, lontano dalla portata dei bambini. Per risparmiare spazio è possibile conservare l'apparecchio in posizione verticale.

## Ricetta base per impasto per Waffle dolci

### Ingredienti

- 250 grammi di farina
- 125 grammi di burro o margarina
- 3 uova
- 1 cucchiaino di lievito per dolci in polvere
- 1 bustina di zucchero vanigliato
- 100 grammi di zucchero
- 0,2 litri di latte

### Preparazione

1. Utilizzare un frullatore per amalgamare tutti gli ingredienti eccetto il burro/margarina ad un impasto.
2. Aggiungere infine il burro/margarina ammorbidita e mescolare bene.
3. Cuocere le Waffle come descritto in queste istruzioni.

## Risoluzione dei problemi

Problema	Possibile causa
Il dispositivo non funziona.	<ul style="list-style-type: none"><li>▪ Controllare che la spina sia inserita.</li></ul>
Durante l'uso, la spia arancione si spegne e si riaccende. Si possono sentire anche i rumori di clic.	<ul style="list-style-type: none"><li>▪ L'apparecchio si riscalda automaticamente più volte per mantenere una temperatura costante. Nessun errore.</li></ul>

## Dati tecnici

Modello:	Piastra per Waffle e per Sandwich 2 in 1 KG 2318-1 (bianco), KG 2318-2 (rosso), KG 2318-3 (nero)
Alimentazione:	100-240 V~, 50/60 Hz
Potenza:	600 W
Classe di protezione:	I
Peso:	circa 1,6 kg
Dimensioni:	ca. 138 x 222 x 92 mm

Distributore (nessun servizio di assistenza):

Waagen-Schmitt GmbH  
Neuer Höltigbaum 15  
22143 Amburgo, Germania

I nostri prodotti sono costantemente sviluppati e perfezionati. Pertanto, modifiche tecniche e nel design sono possibili in qualsiasi momento.

## Garanzia

La ditta Waagen-Schmitt GmbH garantisce la riparazione o la sostituzione gratuita dell'unità per un periodo di 2 anni a partire dalla data di acquisto, nel caso di difetti di materiale o fabbricazione del prodotto. A tale scopo, consegnare al rivenditore il prodotto e la prova di acquisto (citando i motivi del reclamo).

## Dichiarazione di conformità

Con la presente Waagen-Schmitt GmbH dichiara che la piastra per Waffle e per Sandwich 2 in 1 KG 2138-x è conforme alle direttive 2014/30/CE, 2014/35/CE e 2011/65/CE. La presente dichiarazione perde ogni sua validità qualora al dispositivo vengano apportate modifiche senza la nostra autorizzazione.

Amburgo, marzo 2021  
Waagen-Schmitt GmbH



## Smaltimento

### Smaltimento dell'imballaggio



Smaltire l'imballaggio nella raccolta differenziata. Conferire il cartone nella raccolta della carta e la pellicola in quella del materiale riciclabile.

### Smaltimento del prodotto

Smaltire il prodotto secondo le norme vigenti nel proprio paese.



#### **Il dispositivo non deve essere smaltito con i normali rifiuti domestici**

Al termine della sua vita utile, l'apparecchio deve essere smaltito in modo appropriato. In tal modo si rende possibile il riutilizzo del materiale riciclabile contenuto nell'apparecchio limitando l'impatto sull'ambiente. Smaltire l'apparecchio usato presso un centro di raccolta per rifiuti elettrici o un centro di riciclaggio. Per ulteriori informazioni rivolgersi alla ditta di smaltimento locale o alla propria amministrazione comunale.

# Szanowny Kliencie!

Zakupiony wysokiej jakości produkt marki ADE łączy w sobie inteligentne funkcje z wyjątkową stylistyką. Długoletnie doświadczenie marki ADE gwarantuje wysoki techniczny standard i sprawdzoną jakość – dla łatwej obróbki świeżych produktów w Państwa kuchni.

Życzymy Państwu wiele radości i przyjemności z użytkowania!  
Zespół ADE

## Informacje ogólne

---

### O niniejszej instrukcji



Niniejsza instrukcja obsługi zawiera opis bezpiecznej obsługi i pielęgnacji artykułu. Instrukcję obsługi należy przechowywać w celu jej późniejszego wykorzystania. Jeżeli produkt będzie przekazywany innej osobie, należy przekazać również tę instrukcję. Nieprzestrzeganie instrukcji obsługi może spowodować obrażenia ciała lub uszkodzenie produktu.

### Objaśnienie znaków



Ten symbol w połączeniu ze słowem **NIEBEZPIECZEŃSTWO** ostrzega przed poważnymi obrażeniami ciała.



Ten symbol w połączeniu ze słowem **OSTRZEŻENIE** ostrzega przed obrażeniami ciała średniego i lekkiego stopnia.



Ten symbol w połączeniu ze słowem **WSKAZÓWKA** ostrzega przed stratami materialnymi.



Ten symbol oznacza dodatkowe informacje i ogólne wskazówki.



# Spis treści

---

Informacje ogólne .....	64
Zakres dostawy .....	65
Użycie zgodne z przeznaczeniem .....	66
Bezpieczeństwo .....	66
W skrócie .....	69
Uruchomienie .....	69
Wypakować i sprawdzić.....	69
Czyszczenie i nagrzewanie .....	70
Użytkowanie .....	70
Zdejmowanie/wkładanie płytek .....	70
Przygotowanie urządzenia .....	71
Przygotowywanie kanapek.....	71
Przygotować jajka.....	72
Przygotowywanie gofrów .....	72
Czyszczenie .....	73
Podstawowy przepis na słodkie gofry .....	74
Usterka/środek zaradczy.....	74
Dane techniczne .....	74
Gwarancja.....	75
Deklaracja zgodności .....	75
Utylizacja .....	75

## Zakres dostawy

---

- Gofrownica 2 w 1 z czterema płytkami do pieczenia:
  - 2x płytki do kanapek lub jajka
  - 2x płytki do gofrów
- Instrukcja obsługi



Płyty są pokryte powłoką teflonową.

## Użycie zgodne z przeznaczeniem

---

Ta gofrownica 2 w 1 z opiekaczem do kanapek (= gofrownica) służy do przygotowywania gofrów, opiekania kanapek i smażenia jajek.

Do każdego zastosowania muszą być użyte przewidziane do tego celu płytki.

Gofrownica jest przeznaczona wyłącznie do użytku prywatnego w pomieszczeniach zamkniętych i nie nadaje się do użytku komercyjnego. Gofrownicy należy używać tylko w sposób opisany w niniejszej instrukcji obsługi. Niewłaściwe użytkowanie urządzenia może spowodować szkody materialne, a nawet uszkodzenia ciała. Producent i dystrybutor nie ponosi odpowiedzialności za szkody spowodowane niewłaściwym lub błędnym użytkowaniem.

## Bezpieczeństwo

---

- Ten produkt może być używany przez dzieci od 8. roku życia oraz przez osoby z ograniczonymi zdolnościami fizycznymi, sensorycznymi lub umysłowymi bądź takie, którym brakuje doświadczenia i wiedzy, tylko wtedy, gdy są nadzorowane lub przeszły przeszkolenie z zakresu bezpiecznego użytkowania produktu i rozumieją wynikające z tego niebezpieczeństwa.
- Urządzenie i kabel zasilający należy przechowywać z daleka od dzieci poniżej 8. roku życia.
- Dzieci nie mogą czyścić ani serwisować urządzenia, chyba że mają co najmniej 8 lat i są nadzorowane.
- Dzieciom nie wolno bawić się urządzeniem.
- Przechowywać folie i opakowanie z daleka od dzieci. Istnieje ryzyko uduszenia. Zwracać uwagę na to, aby torby opakowaniowej nie nakładano na głowę.
- Jeśli kabel zasilający urządzenia jest uszkodzony, musi zostać wymieniony przez producenta, obsługę klienta lub serwis, aby uniknąć zagrożeń.

## Niebezpieczeństwo spowodowane elektrycznością

- Nie należy zanurzać gofrownicy, przewodu zasilającego ani wtyczki w wodzie lub innych płynach.
- Umieścić gofrownicę w taki sposób, aby na wtyczkę urządzenia nie wylały się żadne ciecze.
- Nie obsługiwać urządzenia mokrymi rękami.
- Nie użytkować urządzenia na wolnym powietrzu.
- Urządzenie należy podłączyć do prawidłowo zainstalowanego gniazdka elektrycznego ze stykami ochronnymi, których napięcie jest zgodne z „Danymi technicznymi”.
- Zwrócić uwagę, aby gniazdko znajdowało się w dostępnym miejscu umożliwiającym w razie potrzeby szybkie wyciągnięcie wtyczki.
- Nie używać urządzenia gdy:
  - urządzenie lub jego części są uszkodzone,
  - kabel zasilający lub gniazdko są uszkodzone,
  - po upadku urządzenia.
- Przed każdym użyciem wyciągnąć potrzebną długość kabla zasilającego ze schowka na kabel. Uważać, by kabel zasilający nie został uszkodzony przez ostre kandy lub gorące przedmioty.
- Wyciągnąć wtyczkę z gniazdka:
  - gdy urządzenie nie jest używane,
  - po każdym użyciu,
  - przed czyszczeniem lub odstawieniem urządzenia,
  - jeżeli podczas eksploatacji wystąpi widoczna usterka,
  - podczas burzy.
  - Chwytać zawsze za wtyczkę, nie ciągnąć za kabel.
- Nie modyfikować urządzenia ani kabla zasilającego. Przeprowadzać naprawy u specjalisty, niewłaściwa naprawa urządzenia może stanowić zagrożenie dla użytkownika.
- Nie używać przedłużacza.

## Ryzyko oparzeń i ognia

- Nie należy pozostawiać gofrownicy bez nadzoru podczas jej nagrzewania lub schładzania, ani podczas pracy.
- Nie należy dotykać gorących części gofrownicy gołymi palcami podczas pracy. Do dotykania należy używać odpowiednich rękawic kuchennych lub ściereczek do garnków. Urządzenie należy chwytać wyłącznie za przewidziane w tym celu uchwyty. Należy pamiętać, że urządzenie jest jeszcze gorące przez jakiś czas po jego wyłączeniu. Należy również zwrócić uwagę na zagrożenia innym użytkownikom.

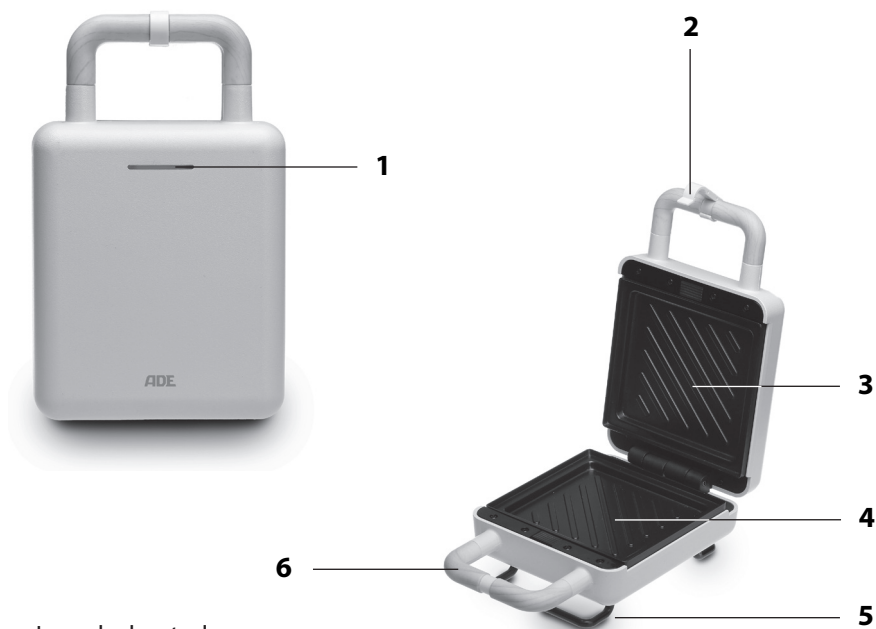
- Podczas smażenia jajek istnieje ryzyko poparzenia gorącymi odpryskami. Przykryć nieosłonięte części skóry i założyć odpowiednie rękawice kuchenne.
- Podczas otwierania i zamykania pokrywy obudowy oraz podczas użytkowania może wydobywać się gorąca para. Należy zabezpieczyć się przed gorącą parą.
- Zapewnić wystarczającą bezpieczną odległość od wszystkich łatwo palnych przedmiotów, np. zasłon i firan.
- Przed transportem, czyszczeniem lub przechowywaniem gofrownicy należy zawsze poczekać aż ostygnie.

## **OSTROŻNIE — straty materialne**

- Umieścić gofrownicę na stabilnej, równej i odpornej na wysoką temperaturę powierzchni. Należy upewnić się, że istnieje wystarczająca odległość od silnych źródeł ciepła, takich jak płyty grzewcze, rury grzewcze itp.
- Podczas przygotowywania jedzenia zawsze mogą wystąpić rozpryski. Upewnić się, że powierzchnia jest łatwa do czyszczenia i może być dobrze wytarta. W razie potrzeby należy podłożyć odpowiednią podkładkę pod urządzeniem.
- Umieścić gofrownicę w taki sposób, aby ciepło wytworzone podczas użytkowania mogło łatwo rozproszyć się dookoła.
- Nie należy umieszczać gofrownicy pod szafką wiszącą lub w rogu, gdyż może to spowodować przypalenie się wypieków. Utrzymać również odstęp od łatwopalnych materiałów, takich jak zasłony czy obrusy.
- Chronić kabel zasilający przed zetknięciem z gorącymi częściami.
- Nigdy nie zanurzać gofrownicy w wodzie celem czyszczenia i nigdy nie używać odkurzacza parowego do czyszczenia. W przeciwnym razie urządzenie może zostać uszkodzone.
- Nie czyścić gofrownicy w zmywarce. Zniszczy się przez to.
- Nie należy ponownie używać gofrownicy, jeżeli spadła, ma pęknięcia lub szczeliny albo uległa deformacji.
- Na spodniej stronie gofrownicy znajdują się nóżki urządzenia. Ponieważ powierzchnie mebli lub podłóg są wykonane z wielu różnych materiałów i poddawane działaniu szerokiej gamy środków pielęgnacyjnych, nie można całkowicie wykluczyć, że niektóre z tych substancji zawierają składniki, które atakują i zmiękczej stopy sprzętu. W razie potrzeby pod urządzenie należy położyć podkładkę antypoślizgową.
- Nie należy czyścić gofrownicy twardymi, drapiącymi lub ścierającymi środkami czyszczącymi, wełną stalową itp. Mogłoby to uszkodzić powłokę teflonową.

## W skrócie

---



- 1 Lampka kontrolna
- 2 Klips zamykający
- 3 Górna płytka
- 4 Dolna płytka
- 5 Nawijanie kabla
- 6 Uchwyt

## Uruchomienie

---

### Wypakować i sprawdzić

1. Wyjąć gofrownicę z opakowania i ostrożnie usunąć cały materiał opakowania.
2. Sprawdzić, czy dostawa jest kompletna.
3. Sprawdzić, czy gofrownica lub poszczególne jej części nie są uszkodzone. Jeśli tak jest, nie należy używać gofrownicy. Zwrócić się w takim przypadku do dystrybutora, u którego zakupiono urządzenie.
4. Wyczyścić wszystkie części przed pierwszym użyciem zgodnie z opisem z rozdziale „Czyszczenie”.

## Czyszczenie i nagrzewanie



### OSTRZEŻENIE przed oparzeniem

– Nie należy dotykać gorących części opiekacza do kanapek.



Przy pierwszym użyciu może pojawić się lekki zapach i dym. To jest nieszkodliwe. Zapewnić odpowiednią wentylację, np. przez otwarte okno.

Przed pierwszym użyciem gofrownicy należy ją najpierw wyczyścić, aby usunąć kurz oraz wszelkie pozostałości po pakowaniu i produkcji.

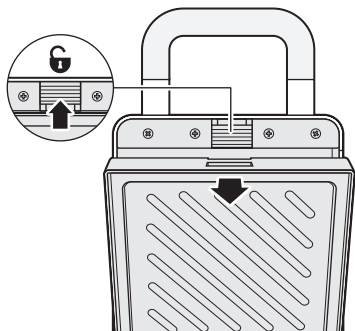
Następnie podgrzać gofrownicę bez jedzenia i ponownie wyczyścić po ostygnięciu.

1. Urządzenie należy czyścić w sposób opisany w rozdziale „Czyszczenie”.
2. Całkowicie odwinąć kabel zasilający.
3. Umieścić gofrownicę na płaskiej, odpornej na wysoką temperaturę powierzchni.
4. Włożyć wtyczkę sieciową do prawidłowo zainstalowanego gniazdka i pozostawić urządzenie na około 10 minut do rozgrzania.
5. Wyciągnąć wtyczkę z gniazdka.
6. Niech gofrownica całkowicie ostygnie. Następnie należy ponownie wyczyścić urządzenie w sposób opisany w rozdziale „Czyszczenie”.

Gofrownica jest teraz gotowa do użycia.

## Użytkowanie

### Zdejmowanie/wkładanie płytek



Każda płytka jest mocowana za pomocą zatrzasku blokującego w urządzeniu.

1. Przesunąć zatrzask blokujący do góry, aby zwolnić mocowanie.
2. Wyjąć płytkę z urządzenia i wyciągnąć ją z uchwytu.
3. Powtórzyć procedurę dla drugiej płytki.

- Płytki są wkładane w odwrotnej kolejności.
- Upewnić się, że zatrzaski blokujące zatrzaskują się w sposób słyszalny i zauważalny.
- Nigdy nie należy obsługiwać urządzenia bez przeznaczonych do tego celu płytek.

## Przygotowanie urządzenia



### **RYZYKO oparzeń i ognia**

- Nie należy dotykać gorących części urządzenia. Należy zachować szczególną ostrożność przy otwieraniu pokrywy gorącej obudowy, gdy urządzenie jest otwarte.
- Nie należy pozostawiać gofrownicy bez nadzoru podczas jej nagrzewania lub schładzania, ani podczas pracy.



Podczas użytkowania lampka sygnalizacyjna zapala się i gaśnie wielokrotnie, słychać odgłosy klikania. Jest to normalne i pokazuje, że urządzenie zawsze nagrzewa się automatycznie.

1. Włożyć płytki przeznaczone do tego celu, patrz „Zdejmowanie/wkładanie płytek”.
2. Zamknąć urządzenie.



Płytki do kanapek  
Płytki do smażenia jajek



Płytki do gofrów

3. Całkowicie rozwinąć przewód zasilający i podłączyć wtyczkę do gniazda sieciowego. Lampka kontrolna zapala się na pomarańczowo; urządzenie się teraz nagrzewa. Po ok. 3 minutach lampka kontrolna gaśnie i można korzystać z urządzenia.

## Przygotowywanie kanapek



Jeśli to możliwe, użyj kromek normalnego chleba do tostów lub chleba do kanapek, ponieważ chleb ten dobrze pasuje do kształtu płytek.

1. Przygotować urządzenie do pracy, patrz „Przygotowanie urządzenia”.
2. Na jednej kromce chleba położyć pożądaną składniki (np. ser, szynkę, ogórek, ketchup, cebulę itp.), a następnie nałożyć drugą kromkę na pierwszą.
3. Włożyć gotową kanapkę.
  - Umieścić kanapkę jak najdokładniej w formie płytki.
  - Nie robić za grubej kanapki. Musi istnieć możliwość zamknięcia urządzenia bez zbytecznego wysiłku.
4. Zamknąć urządzenie i ścisnąć na chwilę obie części uchwytu.
5. Zamknąć klips zamykający.
 

Po 3-4 minutach kanapka jest gotowa.



### **NIEBEZPIECZEŃSTWO oparzeń**

- Kanapka i jej zawartość może być bardzo gorąca. Bądź ostrożny przy jedzeniu.

6. Wyjąć kanapkę, gdy osiągnie pożądaną stopień zarumienienia. Do tego celu należy użyć odpornego na wysoką temperaturę drewnianej lub plastikowej łopatkę do patelni. W przeciwnym razie należy ponownie zamknąć urządzenie, aby jeszcze bardziej zrumienić kanapkę.
7. Jeśli chcesz upiec więcej kanapek, włóż kolejną kanapkę i postępuj zgodnie z opisem.

## **Przygotować jajka**

Używać takich samych płytek jak do przygotowania kanapek.

1. Przygotować urządzenie do pracy, patrz „Przygotowanie urządzenia”.
2. Za pomocą pędzla nasmaruj płytki cienką warstwą oleju spożywczego lub margaryny.
3. Rozbić jajko i umieścić je na płytce.
4. Zamknąć urządzenie i ścisnąć na chwilę obie części uchwytu.
5. Zamknąć klips zamykający.
 

W zależności od potrawy i własnego gustu, potrawa będzie gotowa po kilku minutach. W razie potrzeby ponownie przedłużyć czas przygotowania.

## **Przygotowywanie gofrów**

1. Przygotować urządzenie do pracy, patrz „Przygotowanie urządzenia”.
2. Przygotować gofrownicę. Pierwszy podstawowy przepis można znaleźć w dalszej części niniejszej instrukcji.
3. Za pomocą pędzla nasmaruj płytki cienką warstwą oleju spożywczego lub margaryny.
4. Za pomocą chochli wlać ciasto wafelowe na środek dolnej płytki.
 

Ciasto nie powinno dotykać brzegów, ponieważ po zamknięciu urządzenia może ono wyciec ze szczeliny między płytkami do pieczenia.
5. Zamknąć urządzenie i ścisnąć na chwilę obie części uchwytu.



6. Zamknąć klips zamykający.

Po 5-6 minutach gofr jest gotowy.

7. Wyjąć gofr, gdy osiągnie pożądany stopień zbrązowienia. Do tego celu należy użyć odpornego na wysoką temperaturę drewnianej lub plastikowej łopatkę do patelni. W przeciwnym razie należy ponownie zamknąć urządzenie, aby jeszcze bardziej zarumienić gofra.

8. Po wyjęciu gofra, można od razu upiec następną.



- Pieczenie gofrów to też kwestia wyćwiczenia. Po kilkukrotnym ustaleniu, jak długo urządzenie musi osiągnąć pożądany stopień zarumienienia.
- Stopień zarumienienia zależy również zawsze od rodzaju i konsystencji ciasta.

## Po zakończeniu pracy

1. Wyciągnąć wtyczkę z gniazdka.

2. Pozostawić otwarte urządzenie do całkowitego ostygnięcia.

3. Wyczyścić urządzenie.

## Czyszczenie



### **RYZIKO oparzenia**

- Przed czyszczeniem lub przechowywaniem pozostawić urządzenie do schłodzenia.



### **WSKAZÓWKA dotycząca strat materialnych**

- Do czyszczenia nie używać żadnych agresywnych środków czyszczących, środków do szorowania, twardych gąbek itp.
- Urządzenie nie może być czyszczone w zmywarce do naczyń ani zanurzane w płynach.

## Obudowa

- W razie potrzeby przetrzeć obudowę lekko zwilżoną ściereczką. Następnie wytrzeć dokładnie do sucha.

## Płytki

1. Wyjąć używane płytki.

2. Płytki należy dokładnie czyścić w gorącej wodzie do mycia naczyń.

**Płytek nie wolno myć w zmywarce do naczyń.**

3. Następnie należy dokładnie wytrzeć płytki do sucha. Płytki należy wymieniać tylko wtedy, gdy są całkowicie suche.

## Przechowywanie

1. Złożyć schłodzone i oczyszczone urządzenie.
2. Owinąć przewód zasilający wokół nawijarki przewodu.
3. Przechowywać urządzenie w suchym, ciepłym miejscu niedostępnym dla dzieci.  
Urządzenie można przechowywać w pozycji pionowej, aby zaoszczędzić miejsce.

## Podstawowy przepis na słodkie gofry

### Składniki

- 250 gramów mąki
- 125 gramów masła lub margaryny
- 3 jajka
- 1 łyżeczka proszku do pieczenia
- 1 saszetka cukru waniliowego
- 100 gramów cukru
- 0,2 litra mleka

### Przygotowanie

1. Użyj blendera ręcznego, aby wymieszać wszystkie składniki na ciasto (z wyjątkiem masła/margaryny).
2. Na koniec dodać rozpuszczone masło/margarynę i dobrze wymieszać.
3. Piec gofry zgodnie z opisem w niniejszej instrukcji.

## Usterka/środek zaradczy

Usterka	Możliwa przyczyna
Urządzenie nie działa.	<ul style="list-style-type: none"><li>▪ Sprawdzić, czy wtyczka jest podłączona.</li></ul>
Podczas użytkowania, pomarańczowa lampka kontrolna wyłącza się i ponownie włącza. Słychać też odgłosy klikania.	<ul style="list-style-type: none"><li>▪ Urządzenie wielokrotnie nagrzewa się automatycznie, aby utrzymać stałą temperaturę. Brak błędu.</li></ul>

## Dane techniczne

Model:	Gofrownica 2 w 1 z opiekaczem do kanapek KG 2318-1 (biały), KG 2318-2 (czerwony), KG 2318-3 (czarny)
Zasilanie:	100-240 V~, 50/60 Hz
Moc:	600 W
Klasa ochronna:	I
Waga:	ok. 1,6 kg
Wymiary:	ok. 138 x 222 x 92 mm

Dystrybutor (nie adres serwisu): Waagen-Schmitt GmbH  
Neuer Hölftigbaum 15  
22143 Hamburg, Niemcy

Nasze produkty są stale rozwijane i usprawniane. Z tego powodu zawsze możliwe są zmiany w wyglądzie i zmiany techniczne.

## Gwarancja

Firma Waagen-Schmitt GmbH udziela 2-letniej gwarancji od daty zakupu na bezpłatne usuwanie usterek spowodowanych błędami materiałowymi lub produkcyjnymi poprzez naprawę lub wymianę. W przypadku korzystania z gwarancji prosimy o zwrócenie sprzedawcy artykułu wraz z dowodem zakupu (podając również powód reklamacji).

## Deklaracja zgodności

Niniejszym firma Waagen-Schmitt GmbH oświadcza, że gofrownica 2 w 1 z opiekaczem do kanapek KG 2138-x jest zgodne z dyrektywami 2014/30/UE, 2014/35/EE i 2011/65/UE. Niniejsza deklaracja traci swoją ważność przy samowolnej zmianie wprowadzonej w urządzeniu bez uzgodnienia z producentem.

Hamburg, marzec 2021  
Waagen-Schmitt GmbH



## Utylizacja

### Utylizacja opakowania



Opakowanie należy utylizować zgodnie z jego rodzajem. Tektura i karton powinny trafić do pojemnika na papier, folia do pojemnika na surowce wtórne.

### Utylizacja produktu

Produkt należy utylizować zgodnie z przepisami obowiązującymi w danym kraju.



#### **Urządzeń nie wolno wyrzucać razem ze zwykłymi odpadami domowymi**

Po zakończeniu okresu użytkowania produkt należy przekazać do odpowiedniej utylizacji. Surowce wtórne znajdujące się w urządzeniu zostaną przekazane do recyklingu, co zmniejszy zanieczyszczenie środowiska. Zużyte urządzenie należy oddać do punktu zbiórki odpadów elektrycznych lub do punktu zbiórki surowców wtórnych. Więcej informacji można uzyskać od lokalnego zakładu utylizacji lub administracji gminy.

## Уважаемый клиент!

Вы выбрали для покупки высококачественный и фирменный продукт, который сочетает в себе интеллектуальные функции с исключительным дизайном. Богатый опыт бренда ADE гарантирует высокий технический стандарт и проверенное качество товара.

Ваша команда ADE

## Основная информация

---

### Об этом руководстве по эксплуатации



В данном руководстве по эксплуатации описано, как безопасно эксплуатировать и обслуживать устройство. Храните данное руководство по эксплуатации в надежном месте для дальнейшего использования. Если вы передадите этот продукт кому-то другому, передайте также и это руководство по эксплуатации.

Несоблюдение данного руководства по эксплуатации может привести к травмам или повреждению вашего изделия.

### Объяснение символов



Этот символ в сочетании со словом “опасность” предупреждает о серьезных травмах.



Этот символ в сочетании со словом “предупреждение” предупреждает о травмах средней и легкой степени тяжести.



Этот символ в сочетании со словом “примечание” предупреждает о материальном ущербе.



Этот символ указывает на дополнительную информацию и общие примечания.

# Содержание

---

Основная информация .....	74
Комплектация .....	75
Использование по назначению.....	76
Безопасность.....	76
Внешний вид.....	79
Начало работы.....	79
Распаковка и проверка .....	79
Очистка и нагревание.....	80
Использование .....	80
Снятие/установка пластин.....	80
Подготовка устройства .....	81
Приготовление сэндвичей .....	82
Приготовление вафель .....	82
Очистка .....	83
Основной рецепт приготовления сладких вафель.....	84
Ошибки/возможная причина.....	84
Технические данные .....	84
Гарантия.....	85
Декларация о соответствии .....	85
Утилизация .....	85

## Комплектация

---

- 2 - в-1 вафельница и сэндвичница:
  - 2х пластины для сэндвичей или яйца
  - 2х пластины для вафель
- Инструкция



Пластины имеют тефлоновое покрытие.

## Использование по назначению

---

Эта вафельница 2 в 1 с панелями для сэндвичей (= вафельница) предназначена для приготовления вафель, поджаривания сэндвичей и жарки яиц.

Соответствующие пластины должны использоваться по своему назначению. Вафельница предназначена исключительно для личного использования и не подходит для коммерческого использования. Используйте вафельницу только так, как описано в данной инструкции. Любое другое использование считается неправильным и может привести к повреждению имущества или даже травмам. Производитель или дилер не несет ответственности за ущерб, причиненный неправильным или неправильным использованием.

## Безопасность

---

- Данный продукт может использоваться детьми в возрасте от 8 лет и старше, а также лицами с ограниченными физическими, сенсорными или умственными способностями или не имеющими опыта и знаний, если они находятся под наблюдением или были проинструктированы о безопасном использовании продукта и понимают возможные риски.
- Храните устройство и его шнур питания вдали от детей.
- Очистка и техническое обслуживание не должны выполняться детьми, за исключением случаев, когда им исполнилось 8 лет и они находятся под присмотром взрослых.
- Дети не должны играть с устройством.
- Храните упаковку и упаковочный материал вдали от детей. Существует опасность удушья. Также обратите внимание, что дети не тянут упаковочный материал на голову.
- Если шнур питания этого устройства поврежден, он должен быть заменен производителем или его послепродажным обслуживанием или обслуживанием клиентов, чтобы избежать опасностей.

## Опасность от электричества

- Не погружайте вафельницу, шнур питания или вилку питания в воду или другие жидкости.
- Расположите вафельницу так, чтобы никакие жидкости не соприкасались со штекерным соединением устройства.
- Не используйте устройство мокрыми руками.
- Не эксплуатируйте устройство на открытом воздухе.
- Подключайте устройство только к правильно установленной и функционирующей сетевой розетке с напряжением, соответствующим “техническим данным”.
- Убедитесь, что сетевая розетка легкодоступна, чтобы при необходимости можно было быстро отсоединить шнур питания.
- Не используйте устройство:
  - при повреждении самого устройства или его частей,
  - если поврежден шнур питания или вилка,
  - если устройство упало.
- Перед каждым использованием вытягивайте шнур питания из кабельного отсека так далеко, как это необходимо. Убедитесь, что шнур питания не поврежден острыми краями или горячими предметами.
- Отсоедините шнур питания от сетевой розетки:
  - когда вы не используете устройство,
  - после каждого использования,
  - перед чисткой или обслуживанием устройства,
  - если во время работы возникнут помехи,
  - во время шторма.
  - Чтобы отсоединить вилку, Всегда беритесь за вилку питания; не тяните за кабель.
- Не вносите изменения в устройство или шнур питания. Проводите ремонт только в специализированной мастерской, так как неправильно отремонтированные устройства представляют опасность для пользователя.
- Не используйте удлинительный кабель.

## Риск ожогов и пожара

- Не оставляйте вафельницу без присмотра, когда она нагревается, остывает или используется.
- Не прикасайтесь голыми пальцами к горячим частям вафельницы во время использования. При работе с устройством используйте подходящие перчатки для духовки. Прикасайтесь к устройству только с помощью прилагаемых ручек. Обратите внимание, что устройство остается горячим в течение некоторого времени после его выключения. Убедитесь, что другие пользователи

знают об этом риске.

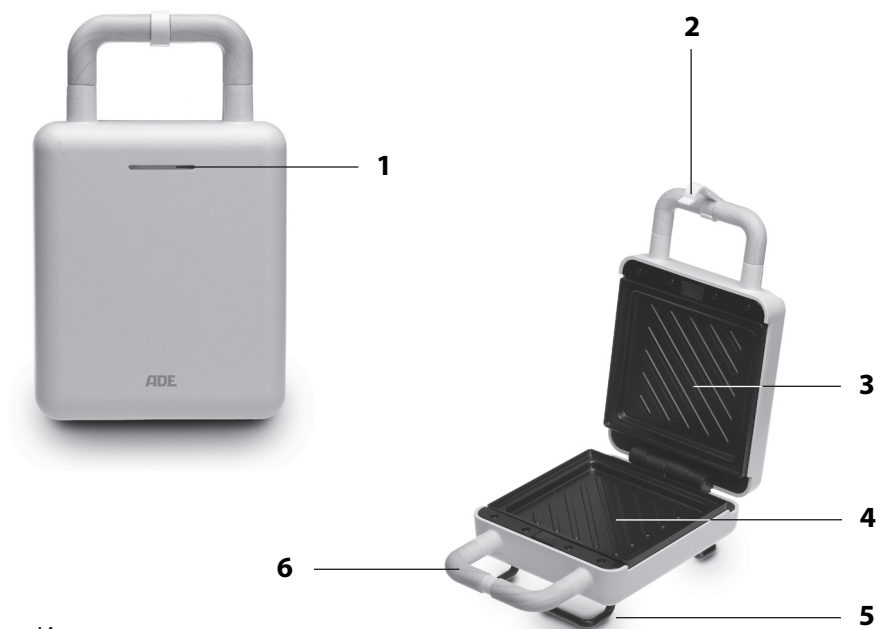
- При жарке яиц существует опасность ожога и ошпаривания горячими брызгами. Закрывайте открытые участки кожи и надевайте соответствующие рабочие перчатки для кухни.
- Горячий пар может выходить при открывании и закрывании крышки корпуса, а также во время использования. Защитите себя от горячего пара.
- Соблюдайте достаточное безопасное расстояние от всех легковоспламеняющихся предметов, таких как шторы и портьеры.
- Всегда дайте вафельнице остыть перед перемещением, чисткой или хранением.

## Примечания о материальном ущербе

- Положите вафельницу на устойчивую, ровную и термостойкую поверхность. Поддерживайте достаточное расстояние до высокотемпературных источников тепла, таких как нагревательные плиты, нагревательные трубы и т. д.
- При приготовлении пищи всегда могут произойти утечки. Убедитесь, что поверхность проста в уходе и легко протирается. При необходимости поместите подходящую подложку под устройство.
- Расположите вафельницу так, чтобы тепло, выделяющееся во время использования, легко выходило наружу.
- Не используйте вафельницу под стенным шкафом или в углу, так как ваша еда может сгореть при приготовлении пищи. Устройство также следует хранить вдали от легковоспламеняющихся материалов, таких как шторы или скатерти.
- Избегайте контакта шнура питания с горячими частями.
- Никогда не погружайте вафельницу в воду и не используйте для чистки парочиститель. В противном случае устройство может быть повреждено.
- Не чистите вафельницу в посудомоечной машине. Это уничтожит устройство.
- Вафельницу больше не следует использовать, если она упала, если она имеет трещины или если она была каким-либо образом повреждена.
- Ножки устройства расположены на нижней стороне вафельницы. Поскольку напольные и мебельные поверхности изготавливаются из самых разнообразных материалов и обрабатываются широким спектром средств по уходу, нельзя полностью исключить, что эти материалы могут содержать ингредиенты, которые могут отрицательно повлиять и смягчить ножки устройства. При необходимости поместите под устройство нескользящую прокладку.
- Не чистите вафельницу твердыми, соскабливающими или абразивными чистящими средствами, стальной губкой или подобными им. Это может повредить тефлоновое покрытие.



## Внешний вид



- 1 Индикаторная лампа
- 2 Стопорный зажим
- 3 Верхняя пластина
- 4 Нижняя пластина
- 5 Намотка шнура
- 6 Ручка

## Начало работы

### Распаковка и проверка

1. Достаньте вафельницу из упаковки и аккуратно удалите все оставшиеся упаковочные материалы.
2. Убедитесь что комплектация полная.
3. Проверьте, не повреждены ли вафельница или какие-либо отдельные детали. Если какие-либо детали повреждены, не используйте вафельницу. В этом случае обратитесь к дилеру, у которого вы купили устройство.
4. Перед первым использованием очистите все детали, как описано в главе "Очистка".

## Очистка и нагревание



### Предупреждение о ожогах

– Не прикасайтесь к горячим поверхностям устройства.



При первом использовании устройство может испускать легкий запах и дым. Это безопасно. Обеспечьте достаточную вентиляцию, например, через открытое окно.

Перед первым использованием вафельницы рекомендуется очистить устройство, чтобы удалить любые производственные или упаковочные остатки.

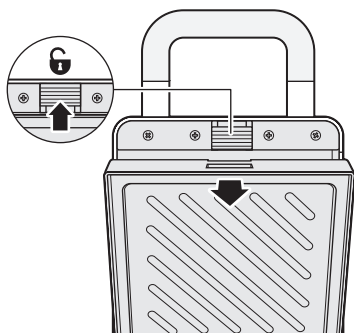
После очистки нагрейте вафельницу, ничего в ней не готовя, и снова очистите ее после охлаждения.

1. Очистите устройство, как описано в разделе “Очистка”.
2. Полностью размотайте шнур питания.
3. Поместите вафельницу на плоскую, термостойкую поверхность.
4. Вставьте вилку питания в правильно установленную сетевую розетку и дайте бутерброднице нагреться в течение приблизительно 10 минут.
5. Отсоедините шнур питания от сетевой розетки.
6. Оставьте вафельницу полностью остывать. После охлаждения снова очистите устройство, как описано в разделе “очистка”.

Теперь вафельница готова к использованию.

## Использование

### Снятие/установка пластин



Каждая пластина закреплена на месте фиксирующей защелкой в устройстве.

1. Нажмите на стопорную защелку вверх, чтобы освободить пластину.
2. Откройте пластину в сторону от устройства и вытащите ее из корпуса.
3. Повторите процедуру для второй пластины.

- Пластины должны быть вставлены в обратном порядке.
- Убедитесь, что запирающие защелки фиксируются на месте слышно и заметно.
- При использовании устройства всегда используйте соответствующие пластины для каждой конкретной цели.

## Подготовка устройства



### Риск ожогов и пожара

- Не прикасайтесь к горячим поверхностям устройства. Обратите особое внимание, когда вы открываете горячую крышку корпуса и когда устройство открыто.
- Не оставляйте вафельницу без присмотра, когда она нагревается или все еще остывает, а также во время работы.



Во время использования индикатор загорается и гаснет несколько раз, и слышны щелчки. Это нормально и указывает на то, что устройство всегда нагревается автоматически.

1. Вставьте пластины, предусмотренные для вашего целевого назначения, смотрите раздел “снятие/установка пластин”.
2. Закройте устройство.



Пластины для сэндвича  
Панели для жарки яиц



Пластины для вафель

3. Полностью размотайте шнур питания и вставьте вилку в сетевую розетку.

Индикатор загорается оранжевым цветом, устройство начинает нагреваться. Примерно через 3 минуты индикатор погаснет, и устройство будет готово к использованию.

## Приготовление сэндвичей



По возможности используйте обычные ломтики хлеба или хлеб для сэндвичей, так как этот хлеб хорошо подходит по форме пластин.

1. Убедитесь, что устройство готово к использованию, смотрите раздел “подготовка устройства”.

2. Положите нужные ингредиенты (например, сыр, ветчину, огурец, кетчуп, лук и т. д.) на один ломтик хлеба, а затем поместите второй ломтик поверх первого.
3. Положите бутерброд в устройство.
  - Выложите бутерброд на пластины как можно аккуратнее
  - Не делайте бутерброд слишком толстым. Должно быть возможно закрыть устройство без особых усилий.
4. Закройте устройство и ненадолго прижмите две части ручки друг к другу.
5. Закройте стопорный зажим.

Через 3-4 минуты бутерброд готов.



### **Риск ожогов**

- Бутерброд и начинка могут стать очень горячими. Будьте осторожны при употреблении.
6. Выньте бутерброд, когда он достигнет желаемого уровня подрумянивания. Для этого используйте термостойкий деревянный или пластиковый шпатель. Просто закройте устройство еще раз, чтобы при необходимости подрумянить бутерброд еще больше.
  7. Если вы хотите поджарить еще бутерброды, положите следующий бутерброд и продолжайте, как описано ранее.

## **Приготовление яиц**

Для приготовления яиц используются те же панели, что и для приготовления сэндвичей.

1. Подготовьте устройство к работе, см. раздел «Подготовка устройства».
2. Смажьте панели с помощью кисточки тонким слоем растительного масла или маргарина.
3. Разбейте яйцо и вылейте его на панель.
4. Закройте устройство и ненадолго сожмите обе части ручки.
5. Закройте запорное устройство.

В зависимости от продукта и личных вкусовых предпочтений, блюдо будет готово через несколько минут. Если необходимо, увеличьте время приготовления.

## **Приготовление вафель**

1. Убедитесь, что устройство готово к использованию, смотрите раздел «подготовка устройства».
2. Приготовьте вафельное тесто. Далее в этом руководстве вы найдете основной рецепт, с которого можно начать работу.
3. Слегка смажьте пластины растительным маслом или маргарином с помощью кисточки.

4. Используя половник, вылейте вафельное тесто в центр нижней пластины. Тесто не должно касаться обода, так как оно может вытекать из зазора между пластинами гриля, когда устройство закрыто.
5. Закройте устройство и ненадолго прижмите две части ручки друг к другу.
6. Закройте стопорный зажим.  
Через 5-6 минут вафли готовы.
7. Извлеките вафлю, когда желаемый уровень потемнения будет достигнут. Для этого используйте термостойкий деревянный или пластиковый шпатель. Просто закройте устройство еще раз, чтобы при необходимости подрумянить вафлю еще больше.
8. После того, как вы вытащили вафлю, вы можете сразу же приготовить следующую.



- Приготовление вафель требует некоторой практики. После нескольких попыток вы должны знать, как долго устройство должно достичь желаемого уровня потемнения.
- Кроме того, степень потемнения всегда зависит от вида и консистенции теста.

## После использования

1. Отсоедините шнур питания от сетевой розетки.
2. Оставьте устройство открытым до полного остывания.
3. Очистите устройство.

## Очистка



### Риск ожогов

- Перед очисткой или хранением оставьте устройство остывать.



### Примечание о материальном ущербе

- Не используйте агрессивные химические чистящие средства, абразивы, жесткие губки и т. д. для очистки.
- Устройство не должно быть очищено в посудомоечной машине или погружено в жидкость.

## Корпус

- При необходимости протрите корпус слегка влажной тканью. Затем тщательно протрите его насухо.

## Пластины

1. Снимите использованные пластины.
2. Тщательно очистите тарелки в горячей воде со средством для мытья посуды.  
**Тарелки не мыть в посудомоечной машине.**

3. Протрите пластины, чтобы они полностью высохли. Вставляйте пластины обратно в устройство только тогда, когда они полностью высохнут.

## Место хранения

1. Сложите устройство, как только оно остынет и будет очищено.
2. Оберните шнур питания вокруг места смотки шнура.
3. Храните устройство в недоступном для детей сухом, незамерзающем месте. Устройство можно хранить вертикально, чтобы сэкономить место.

## Основной рецепт приготовления сладких вафель

### Ингредиенты

- 250 г муки
- 125 г сливочного масла или маргарина
- 3 яйца
- 1 ч. л. разрыхлителя
- 1 пакетик ванильного сахара
- 100 г сахара
- 200 мл молока

### Подготовка

1. Используя ручной миксер, смешайте все ингредиенты вместе, кроме сливочного масла или маргарина, чтобы сделать тесто.
2. Затем добавьте размягченное сливочное масло/маргарин и хорошо перемешайте.
3. Приготовьте вафли, как описано в этих инструкциях.

## Ошибки/возможная причина

Ошибка	Возможная причина
Не включается.	▪ Проверьте, подключен ли шнур питания.
Во время использования оранжевый индикатор гаснет и снова включается. Вы также можете услышать щелкающие звуки во время использования.	▪ Прибор всегда нагревается автоматически для поддержания постоянной температуры. Это не недостаток.

## Технические данные

Модель:	Вафельница и сэндвичница (2 в 1) KG 2318-1 (белый), KG 2318-2 (красный), KG 2318-3 (чёрный)
Питание:	100-240 V~, 50/60 Hz
Мощность:	600 W

Класс защиты:	I
Вес:	1.6 кг
Размеры:	138 x 222 x 92 мм
Дистрибьютор:	Waagen-Schmitt GmbH Neuer Höltigbaum 15 22143 Hamburg, Germany

Наша продукция постоянно развивается и совершенствуется. По этой причине конструктивные и технические изменения возможны в любое время.

## Гарантия

---

Компания Waagen-Schmitt GmbH гарантирует в течение 2 лет с момента покупки бесплатное исправление дефектов путем ремонта или обмена.

В случае предъявления гарантийного требования, пожалуйста, верните прибор с доказательством покупки(чек) к вашему дилеру (с указанием причины претензии).

Эксклюзивный дистрибьютор в РФ ООО «Премиум Кофе Солюшнз»  
+7 (499) 341-19-95.

Официальный сервисный центр ООО «ДС-Сервис»

+7 (495) 971-75-32

<https://dsservice.ru/>.

## Декларация о соответствии

---

Waagen-Schmitt GmbH настоящим заявляет, что вафельница KG 2138-х соответствуют директивам ЕС 2014/30/EU, 2014/35/EU и 2011/65/EU.

Декларация утратит свою силу, если в устройство будут внесены какие-либо изменения без нашего согласия.

Hamburg, март 2021  
Waagen-Schmitt GmbH



# Утилизация

---

## Утилизация упаковки



Утилизируйте упаковку с аналогичными материалами (картон с макулатурой, пленку с вторсырьем).

## Утилизация продукта

Утилизируйте изделие в соответствии с правилами, действующими в вашей стране.



### **Устройства не должны выбрасываться в обычные бытовые отходы**

В конце срока службы продукт должен быть утилизирован надлежащим образом. Таким образом, ценные материалы, содержащиеся в устройстве, будут переработаны, а нагрузка на окружающую среду исключена. Принесите старое устройство в пункт сбора электронных отходов или на склад вторичной переработки. Для получения дополнительной информации обратитесь в местную фирму по удалению отходов или местный административный орган.