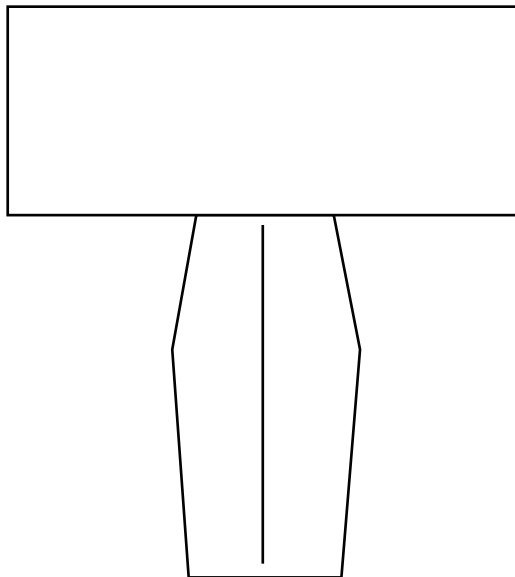


ORIGINAL MONTAGE- UND GEBRAUCHSANLEITUNG

Pura (LTP01)



In Deutschland entwickelt und hergestellt

Inhaltsübersicht

1.	Verwendung	Seite 3
2.	Sicherheitshinweise	Seite 4
3.	Auspacken und Verpackung	Seite 5
4.	Außerbetriebnahme und Entsorgung	Seite 5
5.	Montageanweisungen	Seite 6-8
6.	Reinigung und Wartung	Seite 9
7.	Technische Daten	Seite 9
8.	Konformitätserklärung	Seite 9
9.	Garantie und Gewährleistung	Seite 10

Mit Ihrer Unterschrift bei Erhalt der Sendung bestätigen Sie die ordnungsgemäße Übernahme der Ware, sowie den ordnungsgemäßen äußerlichen Zustand der Verpackung ohne Mängel. Schadensersatzansprüche sind nach Unterschriftsleistung ausgeschlossen.

Bitte beachten Sie:

Alle Angaben in dieser Anleitung entsprechen dem heutigen **Stand (01/2022)** unserer Kenntnisse und sollen über unsere Produkte und mögliche Anwendungen informieren. Technische Änderungen, Weiterentwicklungen, Irrtümer und Druckfehler sind vorbehalten.

LeuchtNatur GmbH
Feldwieserstraße 177
83236 Übersee
Deutschland

www.leuchtnatur.de



LeuchtNatur

E-mail: info@leuchtnatur.de
Tel : +49 (8642) 2441654
Mobil: +49 (0) 175244 7354
Fax : +49 (8642) 2441655

1. Verwendung

DE

Diese elegante und formschöne Leuchte ist mit einer E27 Fassung für LED-Leuchtmittel ausgestattet. LeuchtNatur empfiehlt eine LED Spiegelk-pofleuchtmittel mit einer Leistung von 6Watt in 2700 - 3000K warmweiß. Mit entsprechender LED-Glühbirne dimmbar.

Vorteile dieser Leuchte:

- **Geringe Stromkosten**
- **Lange Lebensdauer**
- **Einfache Installation**
- **Kein augenermüdendes Lichtflackern**
- **Angenehme Lichttemperatur**

Beachten Sie das Typenschild, die Konfiguration kann entsprechend abweichen.

Vielen Dank, dass Sie sich für den Kauf dieser energieeffizienten LED-Leuchte entschieden haben. Das Modell **Pura** ist im privaten oder gewerblichen Umfeld für den Innen- und für den überdachten, geschlossenen Außenbereich konzipiert worden und darf nicht für andere Zwecke genutzt werden.

- a) Vor der Installation lesen Sie bitte die Bedienungsanleitung sorgfältig durch. Sie ist als Teil des Produktes zu betrachten. Installieren Sie das Gerät erst, wenn Sie die Bedienungsanleitung gelesen und verstanden haben. Bei Unklarheiten kontaktieren Sie Verkäufer oder Hersteller.
- b) Bewahren Sie die Anleitung während des gesamten Lebenszyklus des Produktes auf, um später darin nachschlagen zu können. Geben Sie die Bedienungsanleitung an jeden nachfolgenden Besitzer des Gerätes weiter. Stellen Sie sicher, dass gegebenenfalls erhaltene Ergänzungen in die Bedienungsanleitung eingefügt werden.
- c) Bevor Sie mit der Montage beginnen, müssen Sie sich versichern, dass die Betriebsspannung derjenigen entspricht, die auf dem Typenschild der Leuchte oder der Zubehörteile angegeben ist.
- d) Diese Bedienungsanleitung ist ausschließlich für die oben angegebenen Serienprodukte bestimmt. Bei Sonderversionen können Abweichungen der technischen Daten, der Montage und der Abmessungen möglich sein.

2. Sicherheitshinweise

- a) Die ortsüblichen Bau- und Brandschutzvorschriften sind unbedingt einzuhalten.
- b) Gewährleisten Sie, dass Kinder und Personen mit eingeschränkten physischen, sensorischen oder geistigen Fähigkeiten nur unter Aufsicht oder nach einer Einweisung von einer befähigten Person das Gerät benutzen können.
- c) Achten Sie darauf, dass weder Kabel noch Möbel, brennbare Materialien oder andere Gegenstände mit der Oberfläche der Leuchte in Kontakt kommen. Das Gerät darf unter keinen Umständen mit Isolierstoffen oder ähnlichen Materialien abgedeckt werden.
- d) Vermeiden Sie es, die Leuchte in kurzen Intervallen an- und auszuschalten, da ansonsten die Lebensdauer Ihrer Leuchte stark reduziert wird.
- e) Wenn die Netzanschlussleitung dieses Gerätes beschädigt wird, muss sie durch den Hersteller oder seinen Kundendienst ersetzt werden, um Gefährdungen zu vermeiden.
- f) Wenn das Gerät oder die Zubehörteile einen Defekt, Risse, Bruchstellen oder andere Beschädigungen aufweisen, darf es nicht mehr betrieben werden. Bitte nur fachgerecht von der Energieversorgung abklemmen, an den Hersteller zurückschicken oder entsorgen! Das Gerät ist gegen erneutes Wiederanschließen entsprechend zu kennzeichnen.
- g) Die Leuchte darf nicht auf feuchtem Untergrund montiert werden.
- h) Beachten Sie, dass sich je nach der derzeit vorhandenen Netzspannung die tatsächliche sowie aufgrund von Umgebungseinflüssen auch die abgegebene Leistung des Gerätes ändert.



3. Auspacken und Verpackung

DE

Packen Sie den Schirm und Fuß vorsichtig aus. Verwenden Sie zum Öffnen der Verpackung keine spitzen Gegenstände, die das Gerät beschädigen könnten.

Dieses Produkt wurde umweltschonend verpackt. Alle direkt oder über den Handel in Verkehr gebrachten Verpackungen sind nach §6 der Verpackungsverordnung zertifiziert. Somit können diese umweltgerecht im Sammelbehälter für Verpackungsmaterialien entsorgt werden. Dabei sind die jeweiligen örtlichen Vorschriften zu beachten.

Nähere Informationen erhalten Sie gerne auf Anfrage.

4. Außerbetriebnahme und Entsorgung

Die von LeuchtNatur GmbH bezogenen Waren können Sie ganz nach den gesetzlichen Vorgaben kostenlos in Ihrem gemeindlichen Wertstoffhof unter Beachtung der örtlichen Vorgaben entsorgen. Bitte nutzen Sie diese Möglichkeit und werfen Sie Elektrogeräte niemals in den Hausmüll. Nähere Informationen erhalten Sie gerne auf Anfrage.

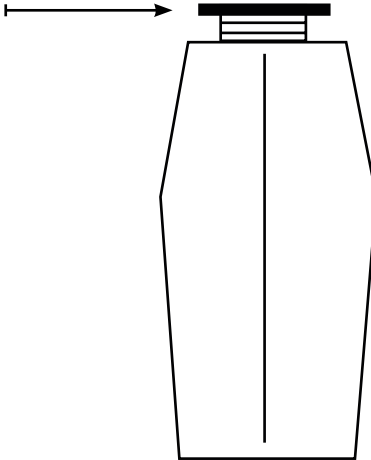
Sollte Ihre LeuchtNatur-Leuchte eines Tages außer Betrieb genommen werden, ist dies durch einen Fachmann nach den geltenden Regeln durchzuführen. Anschließend ist die Leuchte gegen Wiederinbetriebnahme zu sichern.



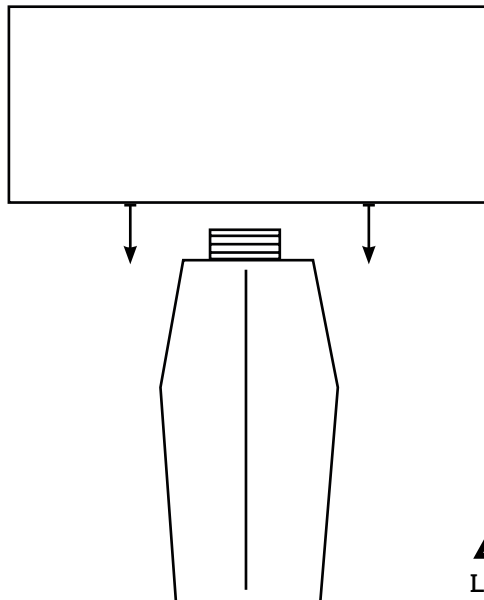
5.1 Montage

DE

1.1.
Lösen Sie den E27
Schraubring.

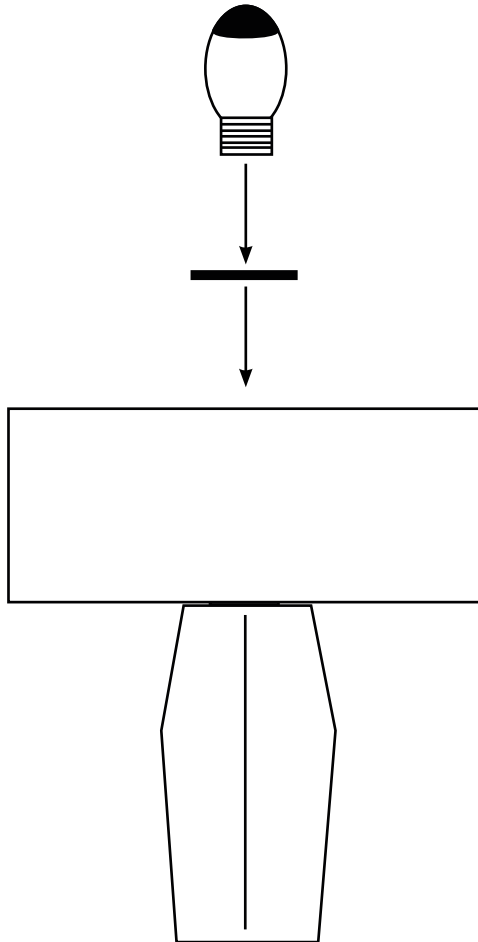


1.2.
Nun stecken Sie
den Schirm auf
die E27 Fassung.



1.3.

Schrauben Sie den E27 Schraubing wieder auf die Fassung und ziehen Sie den Schirm fest. Nun können Sie das Spiegelkopfleuchtmittel in die Fassung drehen und die Leuchte mit der Netzspannung verbinden.



6. Reinigung und Wartung

Die Furnieroberfläche sollte nur nach Rücksprache mit dem Hersteller gereinigt werden.

DE

7. Technische Daten

Betriebsart: Netzanschluss
Nennleistung: max 6 Watt

Netzspannung 200-230V
Netzfrequenz: 50/60Hz

Abmessungen: HFuß: 20cm, BFuß: 8,8cm
HSchirm: 13cm, DSchirm: 28cm

!Dimmbar mit entsprechenden Leuchtmittel!

Die kontinuierliche Weiterentwicklung unserer Produkte kann zu geringfügigen Änderungen der technischen Daten führen.

8. Konformitätserklärung

Die Konformitätserklärung erhalten Sie auf Wunsch gerne direkt bei uns. Unsere Kontaktadresse finden Sie auf der letzte Seite.

9. Garantie und Gewährleistung

Die Leuchte hat eine Garantie von 12 Monaten. Die Garantiezeit beginnt an dem Tag, an dem das Neugerät erworben wurde. Die Garantie gilt für alle von LeuchtNatur produzierten Leuchten und gilt ausschließlich in DACH. Verschleißartikel oder Mängel, die die Gebrauchstauglichkeit des Gerätes nur unerheblich beeinflussen, sind von der Garantie ausgeschlossen. Der Garantieanspruch muss durch die Originalrechnung mit Kaufdatum und Gerätemodell nachgewiesen werden.

Unsere Produkte unterliegen einer kontinuierlichen Weiterentwicklung im Sinne des technischen Fortschritts. Aus diesem Grund muss im Fall einer Reparatur oder eines Austausches die reparierte bzw. ausgetauschte Leuchte in ihrer Ausführung der Originalausführung der reklamierten Leuchte nicht entsprechen. Sie muss in ihren Gebrauchseigenschaften aber gleichwertig bzw. höherwertig sein.

Abwicklung im Garantiefall

Senden Sie das defekte Gerät bitte mit einer detaillierten Fehlerbeschreibung und dem gültigen Kaufbeleg an den Hersteller oder Händler. Bitte haben Sie Verständnis, dass nur Reklamationen mit einer detaillierten Fehlerbeschreibung zügig bearbeitet werden können. Ein Formblatt, um die Fehlerbeschreibung zu vereinfachen, erhalten Sie vom Hersteller. Das eingesendete Gerät wird vom Hersteller nur mit ausreichender Transportverpackung, die das Gerät während des Transports entsprechend schützt, angenommen.

Die Inanspruchnahme der Garantie ist für den Verbraucher unentgeltlich. Der Hersteller wird nach eigenem Ermessen die Garantieansprüche mittels Reparatur oder Austausch des fehlerhaften Gerätes erfüllen. Bei einem Austauschgerät können Form und Farbe geringfügig vom ursprünglich erworbenen Gerät abweichen. Den Beginn der Garantiezeit bestimmt das ursprüngliche Kaufdatum. Sie verlängert sich nicht, wenn das Gerät vom Hersteller ausgetauscht oder repariert wurde.

Garantieausschlüsse

Schäden oder Mängel, die durch unsachgemäße Handhabung oder unsachgemäßen Betrieb verursacht wurden, sowie Defekte, die durch die Verwendung von Nicht-Originalteilen oder die Verwendung von nicht vom Hersteller empfohlenem Zubehör entstanden sind, werden nicht von der Garantie abgedeckt.

Unsere Furnierbeschichtungen bestehen aus Naturmaterialien. Holz, Stein, Heu sind Naturprodukte. Wuchs, Farbe, Struktur und Maserung sind bei jedem Furnier einzigartig. Abweichungen stellen daher keinen Reklamationsgrund dar. Ein minimales Wachsen, Schwinden, Verziehen oder Verfärben ist auch beim Endprodukt möglich. Die Garantie deckt keine Schäden ab, die durch äußere Einflüsse wie Brand, Blitzschlag, Wasser oder jeglichen Transport entstanden sind. Die Haftung für Folgeschäden an Personen oder Sachen sind ausgeschlossen. Wenn die Seriennummer des Gerätes verändert, entfernt oder unleserlich gemacht wurde, erlischt der Garantieanspruch.

Alle Garantieansprüche erlöschen, wenn das Gerät durch eine nicht vom Hersteller autorisierte Person geöffnet, verändert, modifiziert, umgebaut oder repariert wurde.

Durch diese Herstellergarantie werden Ihre gesetzlichen Rechte gegen uns aus dem mit uns geschlossenen Kaufvertrag nicht eingeschränkt. Von diesem Garantieverprechen bleiben etwaige bestehende gesetzliche Gewährleistungsrechte uns gegenüber unberührt. Die Herstellergarantie verletzt Ihre gesetzlichen Rechte daher nicht, sondern erweitert Ihre Rechtsstellung vielmehr. Sollte die Kaufsache mangelhaft sein, so können Sie sich in jedem Fall an uns im Rahmen der gesetzlichen Gewährleistung wenden und zwar unabhängig davon, ob ein Garantiefall vorliegt oder die Garantie in Anspruch genommen wird.

