

# The Renovator Paint Runner Pro



DE

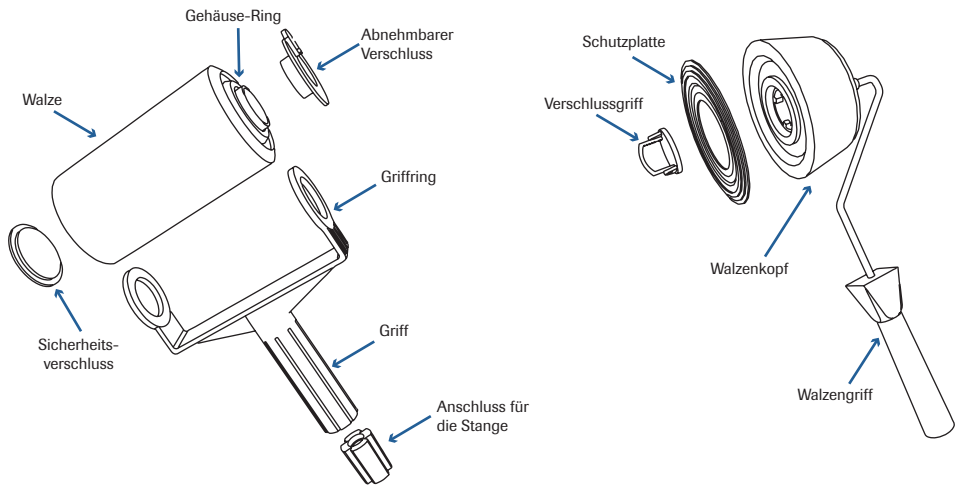
## GEBRAUCHSANWEISUNG

**Für beste Ergebnisse lesen Sie bitte diese Anleitung genau durch, ehe Sie den Paint Runner Pro und sein Zubehör verwenden.**

1. Nur Acryl- oder Latex-Farben verwenden (keine Emailfarben oder Farben auf Ölbasis).
2. Farbe vor Gebrauch stets gründlich umrühren.
3. Ist die Farbe zu dick, etwas Wasser nach Anleitung des Herstellers beifügen, um die gewünschte Konsistenz zu erzielen.
4. Für ein hochwertiges Finish stets zwei Schichten auftragen.
5. Die zweite Schicht erst dann auftragen, wenn die erste vollkommen trocken ist.
6. Wie bei allen Do-it-yourself-/Heimwerker-Tätigkeiten stets die entsprechenden Vorsichtsmaßnahmen ergreifen.
7. Sitzt der Walzenkopf locker, wurde er nicht fest genug auf den Griff gedrückt. Sie können ruhig etwas fester drücken, um den Walzenkopf zu befestigen.



**VOR GEBRAUCH STETS DIE ANLEITUNG LESEN!**



## So bereiten Sie den Einsatz des Paint Runner Pro vor

1. Vor Erstgebrauch den Roller abspülen, dann trocknen.
2. Den abnehmbaren Verschluss vom Paint Runner Pro nehmen.
3. Bis zu 900 ml Farbe mit der Kanne in den Paint Runner Pro füllen (Abb. 1).
4. Verschluss wieder aufsetzen und auf festen Sitz prüfen (sollte hörbar einklicken).
5. Jetzt müssen Sie den Paint Runner Pro „laden“. Dazu wälzt man ihn 2-3 Minuten auf einer alten Zeitung, bis auf dem ganzen Roller Farbe sichtbar wird (Abb. 2).

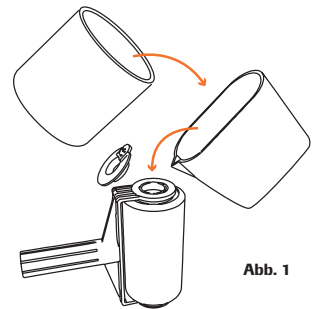


Abb. 1

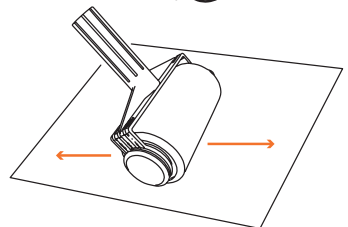


Abb. 2

## IHR PAINT RUNNER PRO IST JETZT EINSATZBEREIT!

### Gebrauch des Paint Runner Pro

1. Achten Sie darauf, dass Ihnen der Paint Runner Pro nicht zu schwer wird. Sonst nehmen Sie vorsichtig den Verschluss ab und gießen Farbe in die Kanne zurück, bis Sie den Paint Runner Pro bequem verwenden können.
2. Für Decken und hohe Wände können Sie Ihre Reichweite mit einer Verlängerungsstange vergrößern oder einen Besenstiel verwenden.
3. Beim Arbeiten in der Höhe stets auf sicheren Stand achten und beide Hände auf der Stange lassen.

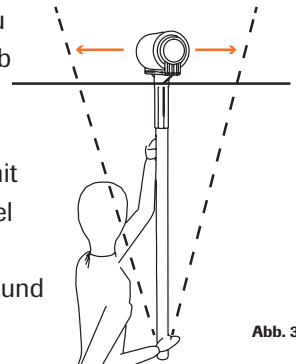


Abb. 3

4. Beim Verwenden der Stange stets sichergehen, dass Sie direkt unter dem Gewicht des Roller sind (Abb. 3).
5. Beim Auftragen nicht zu stark drücken. Lassen Sie den Paint Runner Pro für Sie arbeiten.

### Bei Pausen

Wenn Sie kurz Pause machen, auf die Ablagefläche stellen. Dauert die Pause länger als 2 Stunden, fest in Plastik einhüllen und kühl und dunkel lagern (am besten im Kühlschrank), auf Karton oder einer alten Zeitung, um Austrocknen zu verhindern.

### Paint Runner Pro reinigen & Walze auswechseln

Den Verschluss vom Paint Runner Pro abnehmen und unter warmem Fließwasser spülen, bis er sauber ist. Für sofortigen Einsatz auf Papier oder Tuch trocknen bzw. für späteren Einsatz an der Luft trocknen lassen.

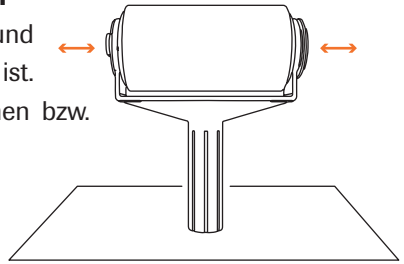


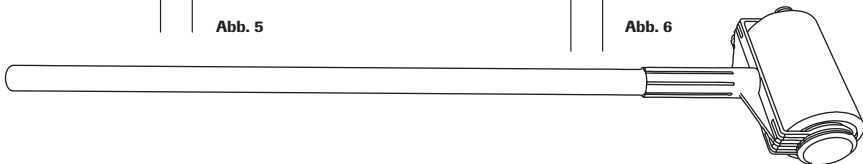
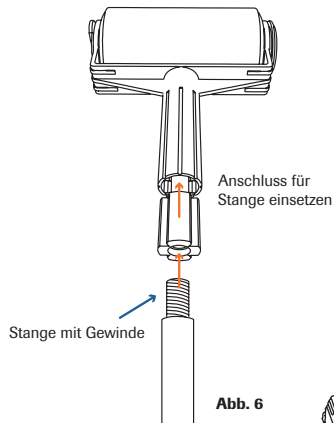
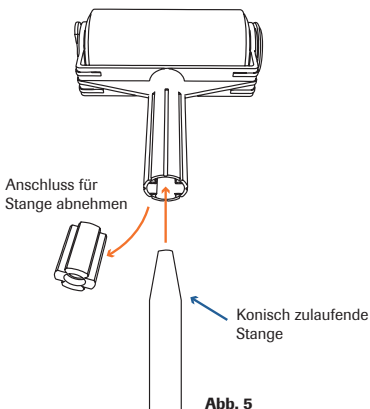
Abb. 4

Zum Auswechseln der Walze am Paint Runner Pro den abnehmbaren Verschluss, dann den Sicherheitsverschluss abnehmen und den Griff wegziehen, um die Walze zu lösen. Mit der neuen Walze ersetzen und beide Verschlüsse wieder aufsetzen (Abb. 4).

### Anschluss für die Stange

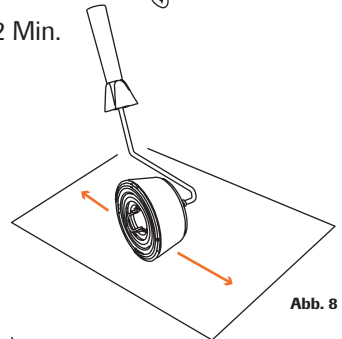
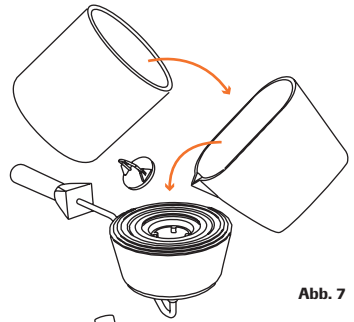
1. Konisch zulaufende Stange ohne Gewinde fest in den Griff einsetzen (Abb. 5).
2. Stange mit Gewinde mit Anschluss für Stange verwenden (Abb. 6).

**(Anm.: Gewinde muss mit dem des Anschlusses übereinstimmen)**



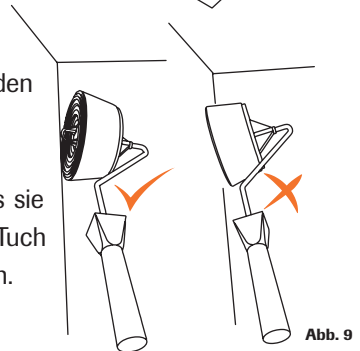
## Den Kantenroller einsatzbereit machen

1. Vor Erstgebrauch abspülen, dann trocknen.
2. Den Verschlussgriff abheben und zum Öffnen gegen den Uhrzeigersinn drehen.
3. Farbe mit der Kanne einfüllen (Abb. 7).
4. Verschlussgriff wieder aufsetzen, zum Sperren im Uhrzeigersinn drehen und den Griff nach unten stellen.
5. Überschüssige Farbe ggf. abwischen.
6. Die Walze durch Rollen auf einer alten Zeitung „laden“, 2 Min. lang bzw. bis der Roller vollständig mit Farbe bedeckt ist (Abb. 8).
7. Jetzt ist er einsatzbereit.
8. Beim Streichen sichergehen, dass die Walze von der daneben liegenden Wand abgeneigt ist. Der Schaumstoffteil sollte vollständig auf der zu streichenden Wand aufliegen (Abb. 9).



## Reinigen des Kantenrollers

1. Verschlussgriff abheben und zum Öffnen gegen den Uhrzeigersinn drehen.
2. Größere Mengen Farbe umweltgerecht entsorgen.
3. Verschluss und Schutzplatte abnehmen und abspülen, bis sie sauber ist (Abb. 10). Für sofortigen Einsatz auf Papier oder Tuch trocknen bzw. für späteren Einsatz an der Luft trocknen lassen.

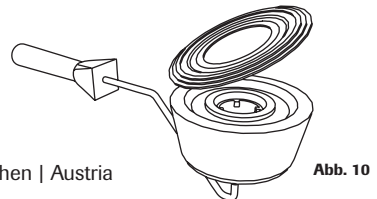


Hergestellt in Indonesien

## Importeur

**CH:** MediaShop AG | Industriering 3 | 9491 Ruggell | Liechtenstein

**EU:** MediaShop Holding GmbH | Schwarzottstraße 2a | 2620 Neunkirchen | Austria



**DE | AT | CH: 0800 376 36 06** – Kostenlose Servicehotline

**ROW: +423 388 18 00**

**office@mediashop-group.com | www.mediashop.tv**

Stand: 05/2017 | M12879