

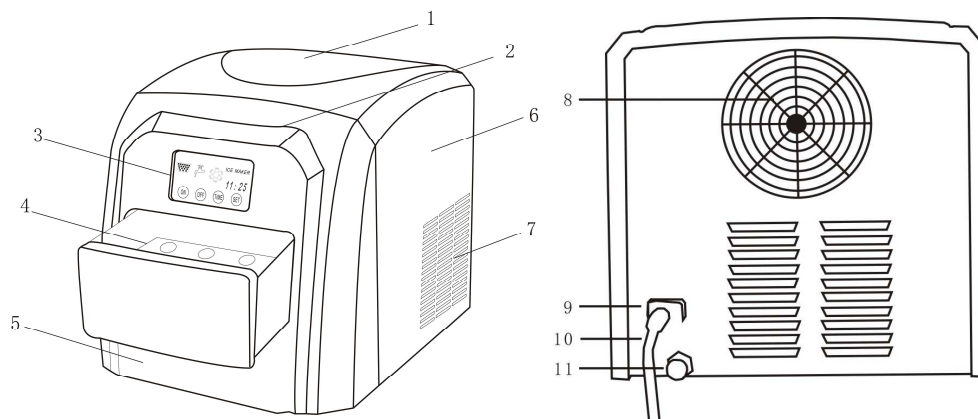
## Bedienungsanleitung

### Eiswürfelmaschine 218-365 (218-419)



Vielen Dank, dass Sie sich für unsere Eiswürfelmaschine entschieden haben. Um das Gerät richtig und ohne Gefahr zu nutzen, lesen Sie bitte die in der Gebrauchsanweisung enthaltenen Angaben sorgfältig und aufmerksam durch. Bewahren Sie die Gebrauchsanweisung sicher auf, falls es zu Problemen kommt.

## **Beschreibung**



1. Hülle
2. Frontplatte
3. Bedienpanel
4. Eisschale
5. Wasserbehälter
6. Hinterseite
7. Ventilatorabdeckung
8. Ventilator
9. Elektronik-Anschluss
10. Stecker
11. Ablaufleitung

## **Eigenschaften**

Tägliche Eiswürfelproduktion: 10-15 kg/24 Stunden

Lagerraumkapazität: 600g

Wasserbehälter: 1,5 L

Kühlmittel: R134a

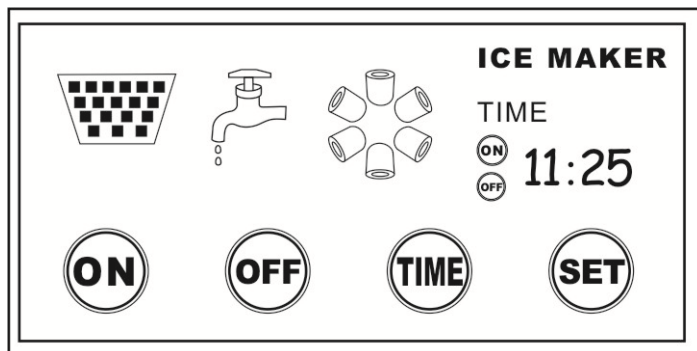
Maße: 300x300x345 mm

## **Was Sie vor dem ersten Gebrauch beachten müssen:**

1. Achten Sie bei dem Transport darauf, dass das Gerät nicht über 45 Grad gedreht werden darf. Stellen Sie es also nicht auf den Kopf, dies könnte den Kompressor und das Gehäuse beschädigen.
2. Entnehmen Sie das gesamte Verpackungsmaterial und versichern Sie sich, dass das Gerät keine Mängel aufweist und vor allem das Netzkabel und der Stecker nicht beschädigt sind.

3. Stellen Sie das Gerät aufrecht auf einen ebenen Untergrund. Beim Positionieren der Maschine sollten Sie darauf achten, dass ein Mindestabstand von 15 cm zu allen Seiten eingehalten wird. Nur so kann eine adäquate Ventilation gewährleistet werden und das Gerät überhitzt nicht. Halten Sie das Gerät von warmen Quellen oder direktem Sonnenlicht fern.
4. Lassen Sie bei der ersten Anwendung die Vorderklappe 2 Stunden geöffnet.
5. Stellen Sie sicher, dass die elektrische Spannung des Geräts, der Ihres Hauses entspricht.
6. Es wird die Verwendung von Quellwasser empfohlen.

### Erklärung des Bedienungspanels



Drücken Sie diesen Knopf um das Gerät anzuschalten



Drücken Sie diesen Knopf um das Gerät auszuschalten



Drücken Sie diesen Knopf um die richtige Zeit einzustellen



Drücken Sie diesen Knopf um die Zeit zu speichern



Eisbehälter ist voll



Es muss Wasser nachgefüllt werden (nicht höher als max.)



Das Gerät arbeitet, es wird Eis hergestellt

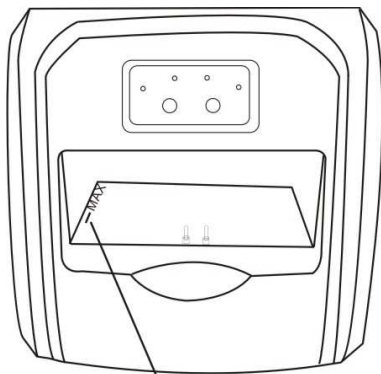


Zeiteinstellung (Timer), Maschine geht zu dieser Zeit an oder aus


11:25 Uhrzeit

### Bedienungsanweisung:


1. Stecken Sie den Netzstecker in die Steckdose.
2. Füllen Sie den Wassertank mithilfe des Bechers mit Wasser.



never add water over this line

3. Drücken Sie „On“ um das Gerät zu starten.
4. Nach 30 Sekunden wird das Wasser aus dem Wassertank gepumpt.  
Geschieht dies obwohl genug Wasser im Tank ist nicht, öffnen Sie den Abfluss und lassen Sie einige Tropfen Wasser aus dem Gerät. Dann schalten Sie die Maschine neu an.
5. Nachdem das Wasser aus dem Wassertank gezogen wurde, stellen Sie den Auffangbehälter für die Eiswürfel in die vorgesehene Öffnung.
6. Der Kühlkreislauf beginnt. Bei den ersten Gefrierzyklen kann es passieren, dass die Eiswürfel unterschiedliche Größen und Formen haben.
7. Ist der Gefrierzyklus abgeschlossen, fallen die fertigen Eiswürfel direkt in den Auffangbehälter.
8. Um den Gefrierzyklus zu stoppen, drücken Sie auf „Off“.
9.  Erscheint dieses Symbol bevor Sie genügend Eiswürfel haben, müssen Sie Wasser in den Wassertank füllen. Entnehmen Sie erst das Eis, bevor Sie Wasser nachfüllen.

10. Sie können außerdem mit der Timer-Funktion bestimmen, wie lange die Maschine Eiswürfel produziert. Drücken Sie „Time“ um die Zeit einzustellen und „Set“ um Sie festzulegen. Nach 3 Sekunden ist die Zeit gespeichert. Dies können Sie sowohl für den Zeitpunkt an dem die Maschine angehen soll als auch für den, wo sie ausgehen soll einstellen. Es leuchtet entweder das Feld „On“ oder „Off“, je nachdem welche Zeit Sie gerade einstellen möchten.

11.  Der Behälter ist voll. Entnehmen Sie bitte die Schale.

Um das bestmögliche Ergebnis zu erzielen, sollte die Wassertemperatur zwischen 7 und 35°C sein und die Raumtemperatur zwischen 15 und 38°C.

### **Reinigungs- und Pflegehinweise**

1. Reinigen Sie die Eiswürfelmaschine, als auch den Eiswürfelbehälter und das Zubehör regelmäßig. Stellen Sie sicher, dass die Maschine während der Reinigung nicht am Strom angeschlossen ist und auch keine Eiswürfel mehr in der Maschine sind. Nutzen Sie eine verdünnte Lösung aus Wasser und Essig um die Maschine von innen und außen zu Reinigen. Benutzen Sie keine Chemikalien und trocknen Sie die Maschine nach der Reinigung sorgfältig.
2. Achten Sie darauf, dass die Maschine jederzeit frei von Verschmutzungen ist. Nutzen Sie keine Ersatzteile oder Beschleunigungsmittel, welche nicht vom Hersteller vorgegeben sind.
3. Wird die Maschine das erste Mal nach langer Zeit genutzt, funktioniert die Wasserpumpe eventuell beim ersten Kühlzyklus nicht effizient und der Wasserstand wird von der Maschine bemängelt. Damit die Maschine wieder normal arbeitet, drücken Sie in diesem Fall den „Start“ Knopf.
4. Um sicherzustellen, dass die Eiswürfel stetig frisch sind, wechseln Sie das Wasser alle 24 Stunden.
5. Sollte der Kompressor aufgrund von zu wenig Wasser oder einer vollen Schale aufhören zu arbeiten, schalten Sie das Gerät aus und warten 3 Minuten bis Sie es wieder einschalten.

### **Sicherheitshinweise**

Um Gefahren zu vermeiden beachten Sie bitte folgende Hinweise:

- Trennen Sie die Stromverbindung, wenn Sie die Maschine reinigen möchten.
- Sollte die Maschine nicht funktionieren kontaktieren Sie den Verkäufer.
- Da der Kompressor bis zu 90 °C warm werden kann und somit auch naheliegende Flächen sehr heiß sind, fassen Sie diese bitte nicht an.

- Bei sehr schnellem Gefrieren kann es passieren, dass die Eiswürfel beschlagen aussehen. Dies ist nur eingeschlossene Luft, welche die Qualität nicht beeinflusst.
- Lassen Sie die Maschine 2cm geöffnet, wenn Sie nicht benutzt wird. So können Rostschäden vermieden werden.
- Nutzen Sie das Gerät nicht, wenn das Netzkabel und der Netzstecker beschädigt sind. Um Risiko zu vermeiden, muss es vom Hersteller ersetzt, oder von einem Elektrofachhändler begutachtet werden.
- Die Maschine kann von Kindern ab 8 Jahren und körperlich eingeschränkten Personen problemlos verwendet werden, wenn Sie über die richtige Bedienung und über die möglichen Gefahren informiert wurden.
- Kinder dürfen nicht mit der Maschine spielen.
- Füllen Sie die Maschine lediglich mit Wasser. Verwenden Sie keine Säfte oder andere Flüssigkeiten.

### **Probleme**

Sollte die Maschine während des Kühlvorgangs keine Stromverbindung mehr haben, kann es aufgrund von kleinen Eisstreifen zu einer Verstopfung kommen. Sollte es dazu kommen, trennen Sie die Stromverbindung und versuchen Sie die Eisstreifen mit der Eisschaufel zu entfernen. Starten Sie die Maschine dann neu.

Problem	Mögliche Ursache	Lösungsvorschlag
Der Kompressor arbeitet nicht normal und gibt laute Geräusche von sich	Die elektrische Spannung ist geringer als empfohlen	Schalten Sie die Eismaschine aus und starten Sie sie bei empfohlener elektrischer Spannung erneut
„On“ Knopf leuchtet nicht, Maschine geht nicht an	Durchgebrannte Sicherung, kein Strom	Ersetzen Sie die Sicherung
Wasserstandanzeige leuchtet	1. Zu wenig Wasser  2. Luft in der Pumpe	Drücken Sie Stopp und füllen Sie Wasser ein, warten Sie 3 Minuten und starten die Maschine erneut  Sollte sich Luft in der Pumpe befinden, öffnen Sie die Ablaufkappe und lassen Sie ein paar Tropfen Wasser raus.

Die Eiswürfel sind zu groß und kleben zusammen	Die Wassertemperatur oder die Raumtemperatur ist zu gering	Ändern Sie die Temperatur und starten die Maschine neu
Die Bedingungen sind alle gut, es werden trotzdem keine Eiswürfel hergestellt	Das Kühlmittel läuft aus oder die Maschine wird blockiert	Wenden Sie sich an den Service
Die Mängelanzeige und der Hinweis, dass der Eiswürfelbehälter voll ist erscheinen zur gleichen Zeit	Der Wasserzufluss ist wegen eines Eiswürfels verstopft	Ziehen Sie den Stecker aus der Steckdose und entfernen Sie die Verstopfung