



IMAGE 1

**Content of the package:**

20 cm (middle part)	11 pcs
38 cm (sides in seat)	2 pcs
40 cm (other seat parts)	6 pcs
95 cm (back legs)	2 pcs
95 cm (backrest parts)	6 pcs
92 cm (3 <sup>rd</sup> from side)	2 pcs
125 cm (front legs)	2 pcs
210 cm rope (ends)	2 pcs
215 cm rope (middle)	1 pc

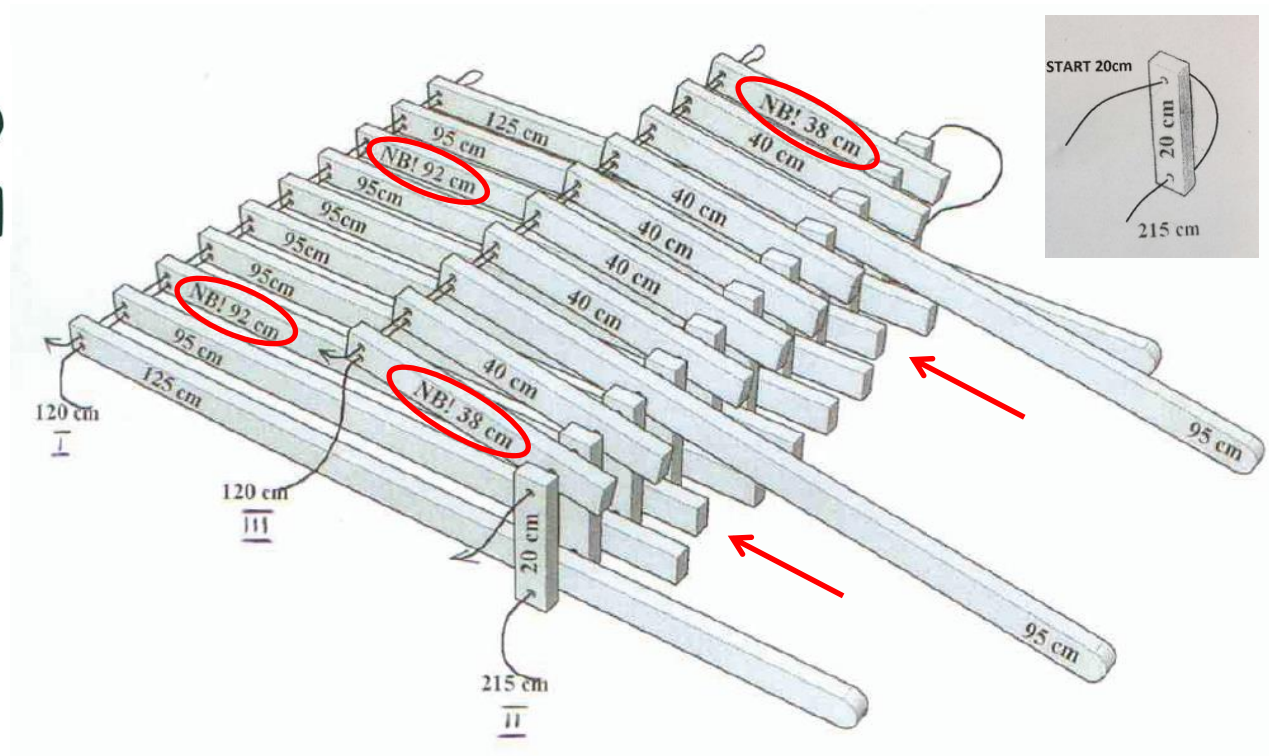


IMAGE 2



IMAGE A

Chair leaning back



IMAGE B

Upright position



## ECOCHAIR – ASSEMBLY AND USE

YOU HAVE CHOSEN AN ECOFURN PRODUCT. ECOFURN AND NATURE THANK YOU.

First, check the contents of the box. You do not need any tools. IMAGE1

Please note that there are two shorter pieces for both the backrest (92/95 cm) and the seat (38/40 cm).

### IMAGE2

This is one way to assemble the chair. You can also start with the longest rope. The important thing is to make sure the parts are in correct positions and the ropes are properly tightened in the end, so the rope is not visible between the wood parts.

EcoChair is made of massive wood. Every tree is unique and so is every chair, as well. The appearance is marked by the fibers and coloration of the wood.

The chair is good for both indoor and outdoor use. The weather and environmental burden affect the need for care. Use soft brush or cloth for daily cleaning. Renew the finish when needed.

EcoChair offers two optional sitting positions: one for reading (image A), the other for relaxing (image B). To change from relaxing to reading, simply lift the back so that its pieces rest on the seat pieces.

The chair is made of wood and rope. Time and wear will loosen the knots. Check the knots and tighten regularly: turn over the chair, knot upwards. Lift rope, so the wood parts fit tightly. Tie a new, tight knot.

**NBI** Loosened rope can cause the chair to fall!

EcoChair can be stacked to store. Store in a cool and dry place.

## EKOTUOLI – KOKOAMINEN JA KÄYTTÖ

OLET VALINNUT ECOFURN-TUOTTEEN. ECOFURN JA LUONTO KIITTÄVÄT SINUA.

Tarkista ensin pakkauksen sisältö. Et tarvitse työkaluja. KUVA 1

Huomaa, että sekä selkänöjaan että istuimeen on kaksi lyhyempää kappaletta.

### KUVA 2

Tämä on yksi vaihtoehto tuolin kokoamiseen. Halutessasi voit aloittaa myös pitkällä narulla, joka kiinnittää kaikki osat yhteen. Tärkeintä on, että osat ovat oikeilla paikoillaan ja narut solmitaan lopuksi tiukasti niin, ettei puuosien väliin jää narua näkyviin.

Ekotuoli on valmistettu massiivipuusta. Jokainen puu on ainutlaatuinen, siksi jokainen tuoliakin on yksilöllinen. Ulkonäköön vaikuttavat puun syyt, kuviointi ja väri. Tuoli on tarkoitettu sekä sisä- että ulkokäyttöön. Sää ja ympäristön rasitteet vaikuttavat paljon huollon tarpeeseen. Puhdistus pehmeällä harjalla tai liinalla riittää perushuolloksi. Uusi pintakäsittely tarvittaessa.

Istuma-asentoja on kaksi; lepo- ja lukuasento. Kuvassa A tuoli on lepoasennossa ja kuvassa B lukuasennossa. Asentoa muutetaan vaihtamalla selkänöjan asentoa. Lepoasennosta lukuasentoon vaihtaaksesi nosta selkänöjaa niin, että puut asettuvat istuinosan puiden päälle.

Tuolit on valmistettu ainoastaan puusta ja narusta. Käytössä narun solmu antaa periksi ja solmut tulee kiristää aika ajoin: kumoa tuoli kyljelleen, solmu ylös. Nosta naruista niin, että puut ovat kiinni toisissaan. Tee uusi kireä solmu.

**HUOMI** Liian löysällä oleva selkänöjan ja istuinosan yhdistävä naru voi johtaa tuolin kaatumiseen!

Varastoitaessa tuolit voidaan pinota päällekkäin. Paras paikka varastointiin on viileä ja kuiva paikka

## ECO CHAIR - MONTERING OCH ANVÄNDNING

NI HAR VALT EN ECOFURN PRODUKT. ECOFURN OCH NATUR TACKAR.

Kontrollera först innehållet i lådan. Du behöver inte några verktyg. BILD 1

Observera att det finns två kortare stycken för både ryggstödet (92/95 cm) och sätet (38/40 cm).

### BILD 2

Detta är ett sätt att montera stolen. Som tillval kan du också börja med den längsta repet.

Det viktiga är att se till att delarna är i rätt ordning och positioner. Efter avslutad montering kontrollera att repen dras åt ordentligt, så repet inte syns mellan trädelar.

Eco Stol är gjord av massivt trä. Varje träd är unikt och så är varje stol också. Utseendet markeras av fibrerna och färgning i träet.

Stolen är bra för både inom- och utomhusbruk. Vädret och miljöbelastning påverkar vårdbehovet. Använd mjuk borste eller trasa för daglig rengöring. Förnya målgång när det behövs.

EcoChair erbjuder två valfria sittställningar: en för behandlingen (bild A), den andra för avkoppling (bild B). För att ändra från avkopplande att läsa, helt enkelt lyfta tillbaka så att dess pjäser vilar på sätes bitar.

Stolen är tillverkad av trä och rep. Tid och slitage kan lossa knop. Kontrollera knutarna och dra åt regelbundet: vänd stolen, knut uppåt. Lyft rep, så de trädelar sluter tätt. Knyt en ny, stram knut.

**NOTERA!** Lossade repet kan orsaka stolen falla! EcoChair kan staplas för att lagra.

Förvara svalt och torrt ställe.

## ECOCHAIR – AUFBAU- UND VERWENDUNGSHINWEISE

SIE HABEN SICH FÜR EIN ECOFURN-PRODUKT ENTSCHEIDEN. ECOFURN UND DIE UMWELT DANKEN IHNEN.

BILD 1 Überprüfen Sie zuerst den Inhalt des Kartons. Sie benötigen keine Werkzeuge.

BILD 2 Dies ist eine Möglichkeit, den Stuhl zu montieren. Optional können Sie auch mit dem längeren Seil beginnen. Bitte beachten Sie, dass es zwei kürzere Stücke sowohl für die Rückenlehne als auch für die Sitzfläche gibt. Bitte beachten Sie, dass sich alle Teile an der richtigen Position befinden und in der richtigen Reihenfolge montiert werden. Versichern Sie sich nach Abschluß der Montage davon, dass die Seile fest angezogen sind. Zwischen den Holzleisten darf kein Seil sichtbar sein.

EcoChair ist aus massivem Holz. Da jeder Baum einzigartig ist, ist es auch jeder Stuhl. Das Erscheinungsbild kann durch verschiedene Faserverläufe und Färbungen des Holzes variieren. Der Stuhl ist sowohl für den Innen- wie für den Außenbereich geeignet. Das Wetter und eventuelle Umweltbelastungen haben Einfluß auf die Notwendigkeit, den Stuhl zu pflegen. Verschmutzungen können täglich mit einer weichen Bürste oder einem Tuch entfernt werden. Die Oberflächenbehandlung (Lack, Öl) kann bei Bedarf erneuert werden.

EcoChair bietet zwei optionale Sitzpositionen: eine aufrechtere zum Lesen (Bild A), eine flachere zum Entspannen (Bild B). Um von der flacheren in die aufrechtere Position umzustellen, muß nur die Rückenlehne etwas angehoben und nach vorne geschoben werden, so daß die Leisten der Rückenlehne auf den Leisten der Sitzfläche zu stehen kommen.

Der Stuhl besteht nur aus Holz und Seil. Mit der Zeit kann sich das Seil längen und die Knoten sich lockern. Überprüfen Sie deshalb regelmäßig die Spannung der Seile und die Festigkeit der Knoten. Den Stuhl dazu umgekehrt auf den Boden legen, die Seile nachziehen und die Knoten neu binden.

**ACHTUNG:** Ist das Seil zu locker, kann der Stuhl auseinander fallen.

EcoChair kann zur Lagerung zusammengeklappt werden. An einem kühlen und trockenen Ort aufbewahren.

## ECO CHAIR - MONTAGE ET UTILISATION

VOUS AVEZ CHOISI UN PRODUIT ECOFURN. ECOFURN ET NATURE MERCI.

Tout d'abord, vérifier le contenu de la boîte. Vous n'avez pas besoin d'outils. IMAGE 1

S'IL vous plaît noteZ qu'il ya deux morceaux plus courts à la fois pour le dossier et le siège.

IMAGE 2 Voici un façon d'assembler la chaise. Vous pouvez également commencer par la plus longue corde.

Une chose importante est de S'assurer que les parties sont dans l'ordre et les positions correctes. Après avoir terminé l'assemblage vérifiez que les câbles SONT serrés correctement, de sorte que la corde ne soit pas visible entre les pièces de bois.

EcoChair est faite de bois massif. Chaque arbre est unique et chaque chaise L' est aussi. L'apparence est marquée par les fibres et la coloration du bois. Le chaise peut être utilisée pour une utilisation intérieure et extérieure. Le temps ET l'environnement extérieur impliquent d'en prendre soin. Utilisez une brosse ou un chiffon doux pour le nettoyage quotidien. recommencer en cas de besoin.

EcoChair offre deux positions optionnelles de séance: une pour la lecture (image A), l'autre pour se détendre (image B). Pour changer de détente à la lecture, il suffit de soulever l'arrière de sorte que ses pièces reposent sur les pièces de sécurité.

La chaise est faite de bois et de la corde. Le temps et l'usure peuvent desserrer les noeuds. Vérifiez les noeuds et serrer LES régulièrement: tourner la chaise, noeud vers le haut. Soulevez la corde, afin que les pièces de bois soient bien ajustées. Attachez un nouveau noeud et serrez.

**REMARQUE!** Corde desserrée peut entraîner la chute de la chaise! EcoChair peut être empilée pour être stockée. Conservez les dans un endroit frais et sec.