

Flammenlose Kerze in 3D Echtflammen-Optik

Gebrauchshinweise

Herzlichen Glückwunsch zum Kauf dieses Produktes!

1) Inhalt:

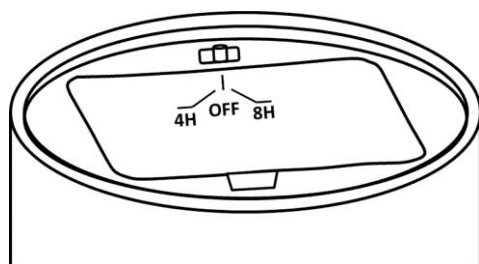
- 1 x Flammenlose Kerze
- 2 x C 1,5V Batterien

2) Aufbau:

Nehmen Sie die Kerze vorsichtig mit sämtlichem Zubehör aus dem Karton. Bitte beachten Sie: Eventuelles Zubehör kann sich aus Verpackungsgründen in der Kartonage unter Pappabdeckungen oder im Styropor eingebettet befinden!

3) Einschalten der Kerze:

Legen Sie bitte vor dem ersten Gebrauch die zwei mitgelieferten C-Batterien ein (siehe Punkt 4). Auf der Unterseite der Kerze befindet sich der 3-Wege-Schalter. Stellen Sie den Schalter auf „4H“, um den 4-Stunden-Timer zu aktivieren oder auf „8H“, um den 8-Stunden-Timer zu aktivieren. Die Kerze schaltet sich nach 4 bzw. 8 Stunden automatisch aus und am darauf folgenden Tag, zur gleichen Zeit, an der der Timer am Vortag aktiviert wurde, wieder ein. Stellen Sie den Schalter auf OFF (AUS), um die Kerze vollständig auszuschalten.

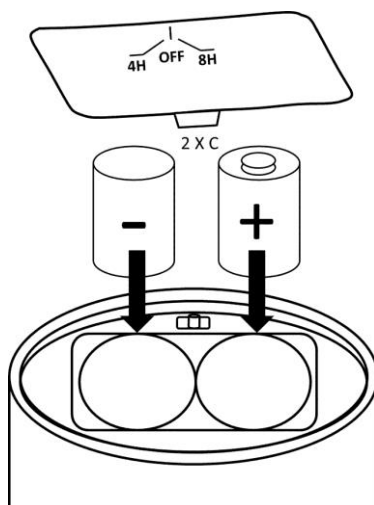


(Abb. ähnlich)

4) Austausch der Batterien:

Sollten Sie nach einiger Zeit feststellen, dass die Leuchtkraft der Kerze schwächer wird, müssen Sie die Batterien austauschen.

1. Stellen Sie den Schalter auf OFF.
2. Entfernen Sie den Batteriefachdeckel auf der Unterseite der Kerze.
3. Drücken Sie dazu leicht die Batteriefach-Verriegelung in Richtung Mitte.
4. Entfernen Sie die alten Batterien und entsorgen Sie sie gemäß den örtlichen Bestimmungen Ihrer Behörde.
5. Legen Sie zwei neue C 1,5V Batterien ein. Achten Sie darauf, die Batterien in der korrekten Richtung (Polung +/-) einzulegen.
6. Verschließen Sie das Batteriefach wieder mit dem Deckel und drücken Sie ihn fest, bis er einrastet.



(Abb. ähnlich)

5) Pflegehinweise:

Säubern Sie die Kerze regelmäßig mit einem weichen Pinsel oder einem trockenen, weichen Tuch. Benutzen Sie bitte keinerlei Lösungen zum Säubern und achten Sie darauf, dass Sie nicht zu viel Druck ausüben.

Sicherheitshinweise:

- Dies ist eine künstliche Kerze. Zünden Sie sie niemals an.
- Die Kerze ist nur für Dekorationszwecke bestimmt. Sie ist kein Spielzeug.
- Stellen Sie die Kerze immer auf einen leicht zu reinigenden Untergrund. Dies vermeidet eine Verschmutzung durch Öl oder Wachs.
- Bitte beachten Sie, dass der Korpus der Kerze aus echtem Wachs besteht und halten daher die Kerze von externen Wärmequellen fern, da diese das Wachs zum Schmelzen bringen könnten.
- Wechseln Sie die Batterien immer komplett.
- Mischen Sie keine alten und neuen Batterien.
- Mischen Sie keine Alkaline, Carbon-Zink-Batterien, NiMH-Akkus oder NiCd-Akkus.
- Entnehmen Sie die Batterien, falls Sie die Kerze über eine längere Zeit nicht nutzen.
- Halten Sie die Batterien von Kindern fern.
- Konsultieren Sie umgehend einen Arzt, falls Kleinteile verschluckt wurden.
- Die Leuchtkraft kann von Kerze zu Kerze variieren. Zusätzlich kann sich die Leuchtkraft im Laufe der Zeit verringern. Dies stellt keinen Reklamationsgrund dar.

6) Entsorgungshinweise:

Verpackungsmaterial und ausgediente Geräte nicht einfach wegwerfen, sondern der Wiederverwertung zuführen. Batterien gehören nicht in den Hausmüll. Als Verbraucher sind Sie verpflichtet, alte Batterien bei den Sonderstellen abzugeben.

7) Gewährleistung:

Die gesetzliche Gewährleistung für dieses Produkt beträgt ab Verkaufsdatum 24 Monate.

Die Gewährleistung umfasst alle Ansprüche aufgrund von Material- und Herstellungsfehlern, welche die Funktion beeinträchtigen. Ausgenommen sind Schäden, die durch unsachgemäße Handhabung oder natürlichen Verschleiß entstehen.

Die Gewährleistung bezieht sich nicht auf leicht zerbrechliche Teile, wie z. B. Glas und Kunststoff.

Im Falle von Reklamationen, die wie oben beschrieben bei normalem Gebrauch entstehen, wenden Sie sich bitte an:

Kontaktadresse:

DOgistik GmbH
Kundenservice
Deutsche Straße 11
44339 Dortmund