

# Aluminium-Dreibeinliege

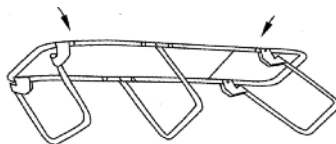
Artikel-Nummer: 201-262, 201-263, 652-453, 652-438, 652-446

- Aufbau
- Befestigung der Rückenlehne
- Stückliste
- Vorgeschlagene Kissen Platzierung
- Transport
- Reinigungsanweisungen

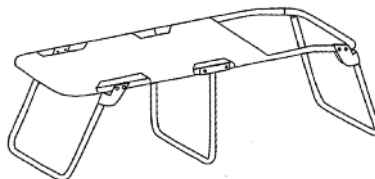
## Aufbau

---

1. Klappen Sie die vorderen und hinteren Füße aus. Achten Sie immer darauf, dass die Füße vollständig ausgeklappt sind, wenn Sie die Liege benutzen.

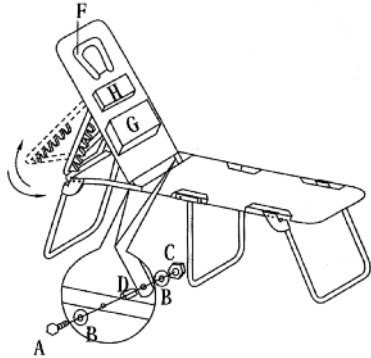


2. Stellen Sie den ErgoLounger auf seine Füße.

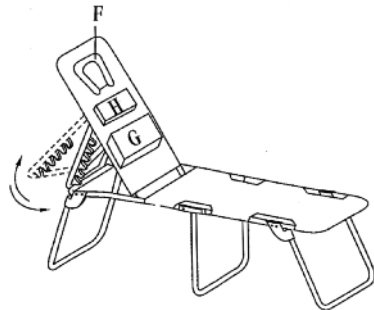


## Weiterer Aufbau







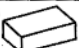

- Legen Sie die Rücklehne mit dem Klettband nach vorne auf den Rahmen.
- Befestigen Sie die Rücklehne mit einer Schraube (a), einem Plättchen (b), Abstandshalter (d) und einer Gewindemutter (c). Drehen Sie die Schraube und Mutter, bis beide Seiten fest sind. Ihr ErgoLounger ist nun fertig.



- Befestigen Sie die drei Kissen wie gezeigt. Stellen Sie auch die Rückenlehne, wie gezeigt, ein.

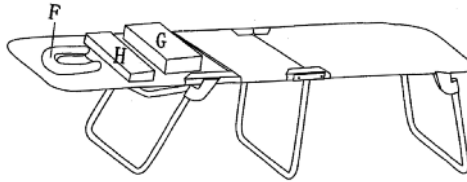


## Stückliste

|   |   |                      |   |   |   |                            |   |
|---|---|----------------------|---|---|---|----------------------------|---|
| A |  | Schraube             | 2 | B |  | Kunststoff Plättchen       | 4 |
| C |  | Mutter               | 2 | D |  | Abstandshalter             | 2 |
| E |  | Schraubenschlüssel   | 2 | F |  | Gesichts- und Nackenkissen | 1 |
| G |  | Brust- und Fußkissen | 1 | H |  | Rückenkissen               | 1 |

## Vorgeschlagene Kissen Platzierung

---



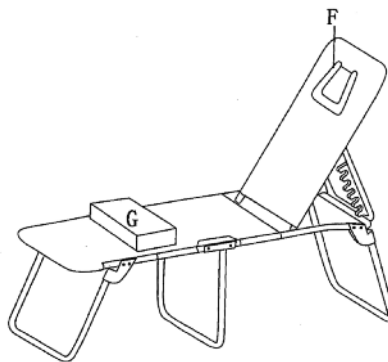
### **Bauchlage:**

Stellen Sie die Rücklehnen auf die tiefste Position und befestigen Sie die Kissen wie abgebildet.

### **Rückenlage:**

Drehen Sie das Nackenkissen (f) um, so dass die Öffnung von Ihnen weg zeigt. Platzieren Sie das Kissen (g) hinter Ihrem Rücken oder unter Ihren Knien.

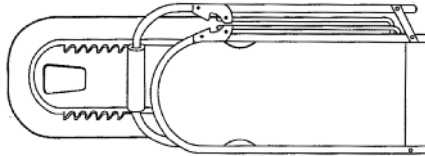
Die Rückenlehne kann so eingestellt werden, dass Sie flach liegen oder einer der 6 Einstellmöglichkeiten einnehmen.



## **Transport**

---

Benutzen Sie zum Transport beide Hände. Sichern Sie den Rahmen für den Transport mit dem mitgelieferten Band, welches sich unter der Rückenlehne befindet. Wickeln Sie das Band einmal um den Rahmen und binden Sie es zusammen.



## **Reinigung**

---

Benutzen Sie ein feuchtes Tuch um den ErgoLounger zu reinigen. Lassen Sie ihn vollständig trocknen, bevor Sie ihn einlagern.

**D:** Pro-Idee GmbH & Co. KG · Auf der Hülz 205 · D 52053 Aachen · Tel.: 02 41-109 119

**NL:** Pro-Idee · Toernooiveld 300 · NL 6525 EC Nijmegen · Tel.: 024-3 511 277

**UK:** Pro-Idee · Carriage House · Forde Road · Newton Abbot · TQ12 4EY · Tel.: 0844 557 1011

**F:** Pro-Idée · F 67962 Strasbourg - Cedex 9 · Tél.: 03 88 67 22 77

**CH:** Pro-Idee Catalog GmbH · Fürstenlandstrasse 35 · CH 9001 St. Gallen · Tel.: 0 71-2 74 66 19

**A:** Pro-Idee Catalog GmbH · Bundesstraße 110 · A 6923 Lauterach · Tel.: 0810-900 698

© Pro-Idee Aachen